

ELEKTRILISED KÄÄRTÖSTUKID

Kasutusjuhend

ELEKTRILISED KÄÄRTÖSTUKID

Compact 8 (Compact 2032E)

Compact 8W (Compact 2247E)

Compact 10 (Compact 2747E)

Compact 10N (Compact 2632E) - Compact 10N-1

Compact 12 (Compact 3347E)

Compact 14 (Compact 3947E)

Optimum 6 (Optimum 1530E)

Optimum 8 (Optimum 1930E) - Optimum 8-1

Compact 10RTE (Compact 2668RTE)

Compact 12RTE (Compact 3368RTE)

2420338620

e10 12

ET



| | |
|-----------------------------------------|---|
| 1 - Kasutusjuhend | 7 |
| 2 - Müügijärgne teenindus | 7 |
| 3 - Vastavus | 8 |
| 4 - HAULOTTE Services®'i kontaktandmeid | 9 |

A

OHUTUSMEETMED

| | |
|----------------------------------------------|----|
| 1 - Soovitused | 11 |
| 1.1 - Kasutusjuhend | 11 |
| 1.2 - Kasutatavad tähised | 11 |
| 1.3 - Siltide värvused | 12 |
| 2 - Kasutamiseelsed juhised | 13 |
| 2.1 - Üldjuhised | 13 |
| 2.2 - Erijuhised | 13 |
| 3 - Kasutusjuhised | 14 |
| 3.1 - Keelud | 14 |
| 3.2 - Võimalikud ohud | 15 |
| 3.2.1 - Juhtimissüsteemi häire oht | 15 |
| 3.2.2 - Kukkumisoht | 15 |
| 3.2.3 - Elektrilöögi oht | 16 |
| 3.2.4 - Äkilise liikumise ja ümbermineku oht | 16 |
| 3.2.5 - Põletus- ja plahvatusoht | 18 |
| 3.2.6 - Muljumis- ja kokkupõrkeoht | 18 |

B

KÄITLEJA VASTUTUS

| | |
|-----------------------------------------|----|
| 1 - Omaniku (või rendileandja) vastutus | 19 |
| 2 - Tööandja vastutus | 19 |
| 3 - Koolitaja vastutus | 19 |
| 4 - Kasutaja vastutus | 19 |
| 5 - Ülevaatus ja hooldus | 20 |

C

MASINA ÜLDEHITUS

| | |
|-------------------------------------------------------------|----|
| 1 - Andmesilt | 21 |
| 2 - Põhiosad | 21 |
| 3 - Ohutusseadised | 24 |
| 3.1 - Libistatav keskpäire | 24 |
| 3.2 - Kinnituspunkt (Palun vaadake masina konfiguratsiooni) | 24 |
| 3.3 - Hooldusotstarbeline tugijalg | 25 |
| 3.4 - Voldik-kaitsepiirded - Lisavarustus | 25 |
| 4 - Sildid | 26 |
| 4.1 - Liigituskava | 26 |
| 4.1.1 - Punased sildid | 26 |
| 4.1.2 - Oranžid sildid | 30 |
| 4.1.3 - Kollased sildid | 31 |
| 4.1.4 - Muud sildid | 32 |
| 4.1.5 - Rohelised sildid | 35 |
| 4.1.6 - Sinised sildid | 35 |
| 4.2 - Andmesilt | 36 |
| 5 - Puldid | 52 |
| 5.1 - Alumine pult - Hädaabipult | 52 |
| 5.2 - Ülemine pult | 54 |

SISUKORD



D**TÖÖPÕHIMÕTE**

| | |
|------------------------------------------------------------------------------------------------------|-----------|
| 1 - Kirjeldus | 59 |
| 2 - Ohutusseadised | 59 |
| 2.1- Juhtseadiste aktiveerimine | 59 |
| 2.2- Sõidukiirus | 60 |
| 2.3- Valmidus töötamistemperatuuri termostaadi paigaldamiseks | 61 |
| 2.4- Töölava koorem | 61 |
| 2.5- Ümberminekuvastane sõidusüsteem | 61 |
| 2.6- Funktsioon "Indicates battery charge status" ("Näitab aku laetust")- Mootori töötunniarvesti | 62 |
| 2.6.1- Mootori töötunniarvesti | 63 |
| 2.6.2- Automaatne algoleku taastamine | 63 |
| 2.7- Masinal asuv laadija | 63 |
| 2.8- Manuaalne pikendus | 64 |
| 2.9- Sõidusumisti | 64 |

E**SÕITMINE**

| | |
|----------------------------------------------------------------------------|-----------|
| 1 - Soovitused | 65 |
| 2 - Kasutuseelsed ülevaatused | 65 |
| 2.1- Visuaalsed ülevaatused | 65 |
| 2.1.1- Üldised mehaanilised funktsioonid | 65 |
| 2.1.2- Keskkond | 67 |
| 2.2- Talituskatsed | 68 |
| 2.2.1- Ohutusseadised | 68 |
| 2.2.2- Alumise puldi juhtseadised | 68 |
| 2.2.3- Ülemise puldi juhtseadised | 68 |
| 2.3- Regulaarsed ülevaatused | 69 |
| 2.4- Remont ja seadistamine | 69 |
| 2.5- Kontrollimised masinat uuestikasutussevõtul | 69 |
| 3 - Kasutus | 70 |
| 3.1- Katse läbiviimise kord | 70 |
| 3.1.1- Hädaseiskamise surunupu funktsioon (katkestamine) | 70 |
| 3.1.2- Kalde juhtploki talitus | 70 |
| 3.1.3- Nähtavad ja kuuldavad alarmid | 71 |
| 3.1.4- Kaalumissüsteem | 72 |
| 3.1.5- Liikumise katkestamine väärtusel 8 m(26 ft3 in) (Põranda kõrgus) | 72 |
| 3.2- Toimingud maapinnal | 73 |
| 3.2.1- Masina käivitamine | 73 |
| 3.2.2- Masina seiskamine | 73 |
| 3.2.3- Liikumise juhtimine | 73 |
| 3.2.4- Muud juhtseadised | 73 |
| 3.3- Töölaval sooritavad toimingud | 74 |
| 3.3.1- Masina käivitamine | 74 |
| 3.3.2- Masina seiskamine | 74 |
| 3.3.3- Liikumise juhtimine | 74 |
| 3.3.4- Muud juhtseadised | 77 |



F**ERITOIMINGUD**

| | |
|-------------------------------------------------|-----------|
| 1 - Lava hädalangetamine | 79 |
| 1.1- Põhimõte | 79 |
| 1.2- Toimimisviis | 79 |
| 1.3- Erakorraline toiming | 79 |
| 2 - Pukseerimisteenus | 80 |
| 2.1- Käsitsi deblokeerimine | 80 |
| 2.2- Automaatpidurdus (Lisavarustus) | 81 |
| 3 - Koorma peale- ja mahalaadimine | 82 |
| 3.1- Põhimõte | 82 |
| 3.1.1- Laadimine kaldtee abil | 82 |
| 3.1.2- Mahalaadimine kaldteede abil | 82 |
| 3.1.3- Laadimine tõstmise teel | 82 |
| 3.1.4- Laadimine tõstmise teel | 82 |
| 3.2- Masina viimine transpordiasendisse | 83 |
| 3.3- Mahalaadimine | 85 |
| 3.4- Hoiatus | 85 |

G**TEHNILISED ANDMED**

| | |
|---------------------------------------------------|------------|
| 1 - Põhiandmed | 87 |
| 2 - Üldmõõtmed | 111 |
| 3 - Tööpiirkond | 115 |
| 3.1- Masin C8 (COMPACT 2032E) | 115 |
| 3.2- Masin C8W (COMPACT 2247E) | 116 |
| 3.3- Masin C10N (COMPACT 2632E) | 117 |
| 3.4- Masin C10 (COMPACT 2747E) | 118 |
| 3.5- Masin C12 (COMPACT 3347E) | 119 |
| 3.6- Masin C14 (COMPACT 3947E) | 120 |
| 3.7- Masin OPTIMUM 6 (OPTIMUM 1530E) | 121 |
| 3.8- Masin OPTIMUM 8 (OPTIMUM 1930E) | 122 |
| 3.9- Masin COMPACT 10RTE (COMPACT 2668RTE) | 123 |
| 3.10- Masin COMPACT 12RTE (COMPACT 3368RTE) | 124 |
| 4 - AS - CE standardi omadused | 125 |
| 4.1- Ülekoormuse test | 125 |
| 4.2- Funktsionaalsuse kontroll | 125 |
| 4.3- Stabiilsuse kontroll | 126 |
| 5 - Vastavusdeklaratsioon | 136 |

H**HOOLDUSRAAMAT**

| | |
|--------------------------------|------------|
| 1 - Hooldusraamat | 139 |
|--------------------------------|------------|

SISUKORD



Olete äsja ostnud HAULOTTE®'i teleskoopstuki, mistõttu täname teid usalduse eest.

1 - Kasutusjuhend

Nagu märgitud saatelehel, on käesolev juhend üks pardakastis olevatest dokumentidest, mis tarnitakse koos teleskoopstukiga.

Käesolev kasutusjuhend on originaaljuhendi tõlge.

Et saaksite masinaga täielikult rahul olla, peate rangelt järgima käesolevas juhendis sisalduvaid kasutusjuhiseid.

Soovime pöörata teie tähelepanu eeskätt 2 olulisele punktile :

- Ohutusmeetmete rakendamine (masin, kasutamine, keskkond)
- Kasutamine ettenähtud käituspäikeses.



Seadmete nimetuste puhul rõhutame, et need on kaubanduslikud ja neid ei tohi ajada segamini tehniliste omadustega.. Üksnes tehniliste kirjelduste tabelid annavad alust omistada seadmetele nende eeldatav kasutus..

2 - Müüjijärgne teenindus

Meie HAULOTTE Services®-i müüjijärgne teenindus on täielikult teie käsutuses garantiiperioodil ja ka pärast seda, et osutada teile vajalikke teenuseid.

- Pöörduge meie müüjijärgse teeninduse poole, täpsustades masina tüübi ja seerianumbri.
- Kulu- või varuosade tellimisel kasutage käesolevat juhendit ja kataloogi Haulotte Essential, et saaksite originaalvaruosad, mis ainsana tagavad vahetatavuse ja laitmatu toimivuse.
- Rikete või vahejuhtumite korral, millega on seotud HAULOTTE®'i masin, pöörduge viivitamata HAULOTTE Services®-i poole, isegi kui puudub ainealine või inimkahju, ja me tegeleme asjaga esimesel võimalusel.
- Kui vahejuhtumiga on seotud üks nimetatud toodetest või vahejuhtum on põhjustanud kehavigastusi või märkimisväärset kahju varale (isiklikule varale või tootele), tuleb sellest teavitada HAULOTTE®'i; võtke koheselt ühendust HAULOTTE Services®'iga (Vt : HAULOTTE Services®'i kontaktandmeid)

3 - Vastavus

Tuletame teile meelde, et HAULOTTE®'i masinad on kooskõlas seda liiki masinatele hetkel kehtivate direktiividega.

Igasugune ümberehitamine HAULOTTE®'i kirjaliku loata muudab masinad mittevastavaks.

HAULOTTE® ei vastuta käesolevas juhendis sisalduvate tehniliste andmete eest.

HAULOTTE® jätab endale õiguse masinat täiustada või muuta, käesolevat juhendit muutmata.



Teatud valikud võivad muuta masina toimimisomadusi ja kaasnevat ohutust. Kui masinal oli teile üleandmise ajal kohaldatud nimetatud valikuvõimalus, ei ole sellega seotud ohutusseadise vahetamisel vaja rakendada erilisi ettevaatusabinõusid peale nende, mis on seotud paigaldamisega (staatiline katse).

Vastasel juhul tuleb kindlasti järgida järgmisi tootjapoolseid soovitusi :

- Lubage paigaldust teostada ainult HAULOTTE®'i volitatud isikud.
- Uuendage valmistaja silti.
- Paluge sertifitseeritud asutusel läbi viia stabiilsuse kontroll.
- Veenduge, et siltide vastavuses.

4 - HAULOTTE Services®'i kontaktandmeid

HAULOTTE Services®'i kontaktandmeid

| | | | | | |
|-------------------------------------------------------------------------------------|-----------------------------------------------------------------------------------------------------------------------------------------------------------------------------------------------------------------------------------------------------------------------------------------------------------------------------------------------------------------------------------------------|-------------------------------------------------------------------------------------|-----------------------------------------------------------------------------------------------------------------------------------------------------------------------------------------------------------------------------------------------------------------------------------------------------------------------------------------------------------------|---------------------------------------------------------------------------------------|-------------------------------------------------------------------------------------------------------------------------------------------------------------------------------------------------------------------------------------------------------------------------------------------------------------------------------------------------------------------------------------------------------------|
|  | <p>HAULOTTE FRANCE PARC DES LUMIERES 601 RUE NICEPHORE NIEPCE 69800 SAINT-PRIEST TECHNICAL Department: +33 (0)820 200 089 SPARE PARTS : +33 (0)820 205 344 FAX : +33 (0)4 72 88 01 43 E-mail : haulottefrance@haulotte.com www.haulotte.fr</p> |  | <p>HAULOTTE ITALIA VIA LOMBARZIA 15 20098 SAN GIULIANO MILANESE (MI) TEL: +39 02 98 97 01 FAX: +39 02 9897 01 25 E-mail : haulotteitalia@haulotte.com www.haulotte.it</p> | | |
|  | <p>HAULOTTE HUBARBEITSBÜHNEN GmbH AN DER MÖHLINHALLE 1 D-79189 BAD KROZINGEN-HAUSEN TEL : +49 (0) 7633 806 92-0 FAX : +49 (0) 7633 806 92-18 E.mail : haulotte@de.haulotte.com www.haulotte.de</p> |  | <p>HAULOTTE VOSTOK, OOO 35, SVOBODY STREET Bldg. 19 125362 MOSCOW RUSSIAN FEDERATION TEL/FAX : +7 495 221 53 02 / 03 E.mail : info@haulottévostok.ru www.haulotte-international.com</p> |  | <p>HAULOTTE DO BRASIL AV. Tucunará, 790 CEP: 06460-020 – TAMBORE BARUERI – SAO PAULO – BRASIL TEL : +55 11 4208 4206 FAX : +55 11 4191 4677 E.mail : haulotte@haulotte.com.br www.haulotte.com.br</p> |
|  | <p>HAULOTTE IBERICA C/ARGENTINA Nº 13 - P.I. LA GARENA 28806 ALCALA DE HENARES MADRID TEL : +34 902 886 455 TEL SAT : +34 902 886 444 FAX : +34 91 656 97 81 E.mail : iberica@haulotte.com www.haulotte.es</p> |  | <p>HAULOTTE POLSKA Sp. Z.o.o. UL. GRANICZNA 22 05-090 RASZYN - JANKI TEL : +48 22 720 08 80 FAX : +48 22 720 35 06 E-mail : haulottepolska@haulotte.com www.haulotte.pl</p> |  | <p>HAULOTTE MÉXICO, Sa de Cv Calle 9 Este, Lote 18, Cívac, Jiutepec, Morelos CP 62500 Cuernavaca México TEL : +52 77 7321 7923 FAX : +52 77 7516 8234 E-mail : haulotte.mexico@haulotte.com www.haulotte-international.com</p> |
|  | <p>HAULOTTE PORTUGAL ESTRADA NACIONAL NUM. 10 KM. 140 - LETRA K 2695 - 066 BOADELA LRS TEL : + 351 21 995 98 10 FAX : + 351 21 995 98 19 E.mail : haulotteportugal@haulotte.com www.haulotte.es</p> |  | <p>HAULOTTE SINGAPORE Pte Ltd. No.26 CHANGI NORTH WAY, SINGAPORE 498812 Parts and service Hotline: +65 6546 6179 FAX : +65 6536 3969 E-mail: haulotteasia@haulotte.com www.haulotte.sg</p> |  | <p>HAULOTTE MIDDLE EAST FZE PO BOX 293881 Dubai Airport Free Zone DUBAI United Arab Emirates TEL : +971 (0)4 299 77 35 FAX : +971 (0) 4 299 60 28 E-mail : haulottemiddle-east@haulotte.com www.haulotte-international.com</p> |
|  | <p>HAULOTTE SCANDINAVIA AB Taljegårdsgatan 12 431 53 Mölndal SWEDEN TEL : +46 31 744 32 90 FAX : +46 31 744 32 99 E-mail : info@se.haulotte.com spares@se.haulotte.com www.haulotte.se</p> |  | <p>HAULOTTE TRADING (SHANGHAI) Co. Ltd. #7 WORKSHOP No 191 HUA JIN ROAD MIN HANG DISTRICT SHANGHAI CHINA 201108 TEL : +86 21 6442 6610 FAX : +86 21 6442 6619 E-mail : haulotteshanghai@haulotte.com www.haulotte.cn</p> |  | <p>HAULOTTE ARGENTINA Ruta Panamericana Km. 34,300 (Ramal A Escobar) 1615 Gran Bourg (Provincia de Buenos Aires) Argentina TEL.: +54 033 27 45 21 91 FAX. +54 033 27 45 72 19 E-mail : haulotteargentina@haulotte.com www.haulotte-international.com</p> |
|  | <p>HAULOTTE UK Ltd STAFFORD PARK 6 TELFORD - SHROPSHIRE TF3 3AT TEL : +44 (0)1952 292753 FAX : + 44 (0)1952 292758 E.mail : salesuk@haulotte.com www.haulotte.co.uk</p> |  | <p>HAULOTTE GROUP / BILJAX 125 TAYLOR PARKWAY ARCHBOLD, OH 43502 – USA TEL : +1 419 445 8915 FAX :+1 419 445 0367 Toll free : +1 800 537 0540 E.mail : sales@us.haulotte.com www.haulotte-usa.com</p> |  | <p>HAULOTTE GROUP 1301 E PATRICK STREET FREDERICK, MD 21701 – USA TEL : +1 419 445 8915 FAX :+1 419 445 0367 Toll free : +1 800 537 0540 E.mail : sales@us.haulotte.com www.haulotte-usa.com</p> |
|  | <p>HAULOTTE NETHERLANDS BV Koopvaardijweg 26 4906 CV OOSTERHOUT - Nederland TEL : +31 (0) 162 670 707 FAX : +31 (0) 162 670 710 E.mail info@haulotte.nl</p> |  | <p>HAULOTTE AUSTRALIA PTY Ltd 46 GREENS ROAD DANDENONG – VIC – 3175 TEL : +61 (0)3 9792 1000 FAX : +61 (0)3 9792 1011 E.mail : sales@haulotte.com.au</p> | | |

A - Ohutusmeetmed

1 - Soovitused

1.1 - KASUTUSJUHEND

Kasutusjuhend on mõeldud HAULOTTE®'i masina kasutajale.



Kasutusjuhend ei asenda kõikidele tööseadmete kasutajatele ettenähtud põhikoolitust.

Käesolev juhend sisaldab HAULOTTE®'i antud kasutusjuhiseid masina tõhusaks ja ohutuks kasutamiseks.

Kasutusjuhendit tuleb hoida kabiinis vastavas hoiulaekas. Käesolev juhend peab olema kättesaadav igal kasutajale ja see peab olema heas seisukorras. Lisaeksemplare saab tellida HAULOTTE Services®'ilt.

1.2 - KASUTATAVAD TÄHISED

Kasutaja tähelepanu juhtimiseks ohutusmeetmetele või praktilise teabe esiletõstmiseks kasutatakse tähiseid.

Märkide selgitused

| Tähis | Tähendus |
|-------|----------------------------------------------------------------------------------------------------------------------------|
| | Oht : Kehavigastuse või surma oht (tööohutus) |
| | Ettevaatust : Ainelise kahju oht (töökvaliteet) |
| | Tööohutuse ja -kvaliteediga seotud keeld |
| | Meeldetuletus : Ohtu ei ole piiritletud, vaid meeldetuletus kaine mõistuse kasutamise, hea tava või tegevuse eelduse kohta |
| | Ristviide juhendi mõnele muule osale (vt jagu või lk) |
| | Ristviide mõnele muule juhendile (vt juhend) |
| | Ristviide remonditöödele (pöördu HAULOTTE Services®-i poole) |
| NB : | Täiendav tehniline teave |

A - Ohutusmeetmed

1.3 - SILTIDE VÄRVUSED

Võimalikud ohud ja üksikasjalikud eeskirjad on märgitud masinale siltide ja andmeplaatide abil.



Sildid tuleb hoida korras. Täiendavaid silte on võimalik saada HAULOTTE Services@-ilt.

Tutvu siltide ja vastavate värvikoodidega.

Siltide värvikodeering

| Sildid | Värvus | Tähendus |
|-------------------------------------------------------------------------------------|----------|-----------------------------------------------|
|  | Punane | Võimalik surmaoht |
|  | Oranž | Raske kehavigastuse oht |
|  | Kollane | Ainelise kahju ja/või kerge kehavigastuse oht |
|  | Muu | Täiendav tehniline teave |
|  | Roheline | Hooldus või teave |

Siltide värvikodeering-Üksnes Venemaa ja Ukraina jaoks

| Sildid | Värvus | Tähendus |
|-------------------------------------------------------------------------------------|---------|---------------------------------------------------------|
|  | Punane | Keelatud - Ohtlik |
|  | Kollane | Hoiatus : Ainelise kahju ja/või kerge kehavigastuse oht |
|  | Sinine | Ettevaatust |
|  | Sinine | Inforamtsioon |
|  | Muu | Täiendav tehniline teave |

A - Ohutusmeetmed

2 - Kasutamiseelsed juhised

2.1 - ÜLDJUHISED



- Tööandja on kohustatud väljastama kasutajale juhiloa.
- Tööandja on kohustatud teavitama kasutajat kohalikest eeskirjadest.



Ära kunagi kasuta masinat järgmistes olukordades :

- Pehmel, ebakindlal või prügisel pinnal.
- Kui tuule kiirus ületab lubatud ülempiiri. Kontrolli ülempiiri tehnilistest andmetest (Jagu G 1-Põhiandmed). Tutvu Beauforti astmikuga (Jagu A 3.2.4-Äkilise liikumise ja ümbermineku oht).
- Elektriliinide läheduses. Hoia ohutut vahemaad (Jagu A 3.2.3-Elektrilöögi oht).
- Temperatuuril üle 45 °C(113 °F) või alla -15 °C(5 °F) . Kui on vaja töötada väljaspool seda vahemikku, pöördu HAULOTTE®i poole.
- Plahvatusohtlikus keskkonnas.
- Tormi ajal (äikeseoht).
- Tugevas elektromagnetväljas (radar...).

NB:Masinat soovitatakse kasutada tavapäraustes kliimatingimustes.. Kui on vaja töötada ka kahjulikes tingimustest (niiskus, temperatuur väljaspool soovitatud vahemikku, soolsus, sööbivus, õhurõhk), võtke ühendust * 1. Vaadata hooldustegevusi.

NB:Vältimaks masina loata kasutamist, peab süütevõti olema masinast eemaldatud; kui masinat ei kasutata, peab see asuma lukustatud ja valve all olevas paigas.

2.2 - ERIJUHISED



Ära kunagi kasuta masinat järgmistes olukordades :

- Kui koormus töölavale ületab suurimat lubatud koormust. Kontrolli ülempiiri tehnilistest andmetest (Jagu G 1-Põhiandmed).
- Kui aluspinna kallak on lubatud ülempiirist suurem. Kontrolli ülempiiri tehnilistest andmetest (Jagu G 1-Põhiandmed).
- Öösel, juhul kui puudub lisavalgustus.
- Kui inimeste arv ületab lubatud ülemmäära. Kontrolli ülempiiri tehnilistest andmetest (Jagu G 1-Põhiandmed).
- Kui töölavale avalduv külgeõud ületab lubatud ülempiiri. Kontrolli ülempiiri tehnilistest andmetest (Jagu G 1-Põhiandmed).

A - Ohutusmeetmed

3 - Kasutusjuhised



Masinat soovitatakse kasutada tasasel, töödeldud pinnasel (asfalt, betoon vms).

3.1 - KEELUD



- Ära kunagi kasuta rikkis masinat (hüdraulikaleke, kulunud rehvid, talitlushäire).
- Ära kunagi käita masina juhtseadiseid äkiliselt.
- Ära kunagi aseta masinat mõne konstruktsiooni vastu selle konstruktsiooni toetamiseks.
- Ära kunagi kasuta masinat pukseerimiseks ega lohistamiseks.
- Ära kunagi lase akudel ega elektrilistel osadel kokku puutuda veega (survepesur, vihm).
- Ära kunagi tõkesta ohutusseadiseid.
- Väldi kokkupõrget liikumatu ja liikuva takistusega. Kokkupuude võib tingida konstruktsiooni enneaegse väsimise ja teatavate ohutusseadiste purunemise.
- Ära roni kaante peale.
- Ära kunagi kasuta masinat üksi. Masinat peab kasutama 2 operaatorit.
- Ära kunagi kasuta maisinat, mille töölava on prügine.
- Ära kunagi suurenda töölava pindala HAULOTTE®'i heakskiiduta põrandapikenduste või lisatarvikute abil.
- Ära kunagi jäta hüdrotsilindreid täielikult väljasirutatuks või sissetõmmatuks enne masina väljalülitamist või pikema seismajätmise ajaks.



- Ära kunagi kasuta masinat, mille kaitsepiirdel ripub materjale või muid esemeid.
- Ära kunagi kasuta masinat koos esemetega, mis võivad suurendada tuulekoormust (lauad).
- Ära kunagi suurenda töökõrgust lisavahendite (redel) abil.
- Ära kunagi kasuta kaitsepiiret töölavale või sellelt alla ronimiseks. Allalastud asendis on töölava hõlpsalt ligipääsetav. Lisavarustusega masinate puhul : Selleks on töölaval olemas trepiastmed.
- Ära kunagi roni kaitsepiirdele.
- Ärge kunagi kasutage masinat, kui kaitsepiirded pole korralikult paigaldatud ja lukustatud.
- Ärge kunagi kasutage seadet, ilma et paika oleks seatud liug- või pöördroobas ja et turva- või pöördüksed oleks suletud..
- Ära kuangi kasuta masinat kraana, kauba- või inimtõstukina.
- Ära kunagi kasuta masinat üheksi muuks otstarbeks peale inimeste, nende tööriistade ja materjali teisaldamiseks vajalikku kohta.
- Ära kunagi sõida kiiresti kitsastes või prügistes kohtades. Ära sõida kurvides liiga kiiresti.
- Ära kunagi pukseeri masinat (seda tuleb vedada järelhaagisel).

A - Ohutusmeetmed

3.2 - VÕIMALIKUD OHUD

3.2.1 - Juhtimissüsteemi häire oht

Kõrgepingeliinide või magnetväljade läheduses on katkendliku liikumise oht.

3.2.2 - Kukkumisoht

Masinal olles täida järgmisi juhiseid :

- Kanna tööolude ja kohalike eeskirjadega kooskõlas olevaid isikukaitsevahendeid.
- Välti kokkupõrget liikumatute või liikuvate takistustega (muude masinatega).
- Veendu, et reguleeritav keskipiire on suletud (allasendis, vastu kaitsepiireid).
- Veendu, et värav on suletud ja lukus (Lisavarustusega masinate puhul).
- Tõstmisel ja sõitmisel hoia tugevalt kaitsepiiretest kinni.
- Ära istu, seisa ega roni töölava kaitsepiiretel.
- Veendu, et turvapiirded on õigesti paigaldatud ja lukustatud.
- Hoia oma jalad kogu aeg kindlalt töölava põrandal.
- Eemalda kogu õli ja mustus trepiastmetelt, põrandalt, käsipuult ja kaitsepiiretelt.
- Hoia töölava põrand prügivaba.
- Ära lahku töölavalt, kui masin ei ole transpordiasendis.
- Ära roni töölavale, kui masin ei ole transpordiasendis.

Töölavale ja sealt alla ronimisel :

- Masin peab olema täielikult transpordiasendis.
- Töölavale ronimisel ole näoga masina poole
- Toetu trepiastmetele ja kaitsepiiretele alati 3 punktis



A

B

C

D

E

F

G

H

I

A - Ohutusmeetmed

3.2.3 - Elektrilöögi oht

Masin ei ole isoleeritud ega kaitse sind.

Elektrilöögi oht on suur järgmistes olukordades :

- Elektriliinide läheduses - arvesta masina liikumist ja elektriliinide õõtsumist.
- Kõrgepingeliini tabamisel - enne masina kasutamist (masina eemaleviimine) oota, kuni kõrgepingeliini toide katkeb.
- Tormi ajal.

Ära kunagi ühenda masinaga keevitusaparaadi massijuhet.

Hoia vähimat ohutusvahemaad elektriliinide ja -seadmetega.

Järgi kohalikke eeskirju ja hoia vähimat ohutusvahemaad.




Vähim ohutusvahemaa

| Elektripinge | Vähim ohutusvahemaa | |
|---------------|---------------------|------|
| | Mètre | Feet |
| 0 - 300 V | Välidi kokkupuudet | |
| 300 V - 50 kV | 3 | 10 |
| 50 - 200 kV | 5 | 15 |
| 200 - 350 kV | 6 | 20 |
| 350 - 500 kV | 8 | 25 |
| 500 - 750 kV | 11 | 35 |
| 750 - 1000 kV | 14 | 45 |

NB: See tabel kehtib juhul, kui kohalikud eeskirjad ei ole rangemad.

3.2.4 - Äkilise liikumise ja ümbermineku oht

Masinal olles täida järgmisi juhiseid :

- Enne masina viimist mis tahes sise- või välispinnale (siseruumid, sillad, veok jne) veendu, et pind suudab masina koormust kanda. Kontrolli ülempiiri tehnilistest andmetest ( Jagu G 1-Põhiandmed).
- Platvormidel, jalgteedel jne ole sõidusuuna vahetamisel tähelepanelik. Kontrolli sõidusuunda. Masina esiotsaks on trepiastmete vastasots.
- Hoia masina kere alati vähemalt 1 m(3 ft3 in) m kaugusel aukudest, järskudest kallakutest, takistustest, prahist või auke ja muid ohte varjata võivast pinnakattest.
- Sõidusuuna vahetamisel ülemisest või alumisest puldist tuleb juhtkangid või lülitid seisata neutraalasendis.
- Pidades silmas üldmõõtmeid, aseta koormad töölava keskele või jaota need ühtlaselt.
- Kui ümbermineku alarmi kõlamise hetkel on töölava tõstetud asendis, langeta lava täielikult ja enne selle tõstmist liiguta masinat, nii et see asetseks tasasel pinnal.



A - Ohutusmeetmed



- Ära sõida masinaga lubatust järsematel kallakutel. Kontrolli ülempiiri tehnilistest andmetest (👉 Jagu G 1-Põhiandmed).
- Ära lasku kallakust suurel kiirusel.
- Ära kasuta masinat (tõstmiseks ja sõitmiseks) kallakul, mis on suurem kui lubatud kalle.
- Ära sõida tagurpidi (vaateväljale vastupidises suunas).
- Ära kunagi kasuta masinat lubatust tugevamas tuules.
- Ära suurenda tuule mõjutatavat pindala. Mida suurem on mõjutatav pindala, seda ebakindlamaks masin muutub.

NB: Beauforti astmikuga mõõdetakse tuule tugevust pallides. Iga palli puhul mõõdetakse tuulekiirust 10 m (32 ft) kõrgusel tasasest, lagedast maapinnast.



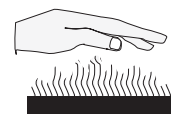
Osa mudeleid pole ette nähtud vastu pidama tuulest tingitud survele. Nende mudelitega on välitingimustes töötamine keelatud. Kui hoones, kus asub masin, on aknad ja / või ukсед avatud, võib tuult olla ka siseruumides. Käesoleva masina lubatud tuulekoormuse kontrollimiseks tutvuge masina tootjasildiga.

Beauforti astmik

| Tugevus | Meteoroloogiline kirjeldus | Nähud | m/s | km/h | mph |
|---------|----------------------------|-------------------------------------------------------------------------------------------------|-------------|---------|---------------|
| 0 | Tuulevaikus | Suits tõuseb otse üles. | 0 - 0,2 | 0 - 1 | 0 - 0,62 |
| 1 | Vaikne tuul | Suits kaldub veidi kõrvale. | 0,3 - 1,5 | 1 - 5 | 0,62 - 3,11 |
| 2 | Kerge tuul | On tunda kerget tõmbust. Puulehed sahisevad. Tuulelipud pöörlevad. | 1,6 - 3,3 | 6 - 11 | 3,72 - 6,84 |
| 3 | Nõrk tuul | Puulehed ja väikesed oksad liiguvad pidevalt. Lipud liiguvad veidi. | 3,4 - 5,4 | 12 - 19 | 7,46 - 11,8 |
| 4 | Mõõdukas tuul | Tolm ja lahtised paberid lendavad. Väikesed oksad painduvad. | 5,5 - 7,9 | 20 - 28 | 12,43 - 17,4 |
| 5 | Üsna tugev tuul | Peened puud õõtsuavad. Siseveekogudel moodustuvad laineharjad. | 8,0 - 10,7 | 29 - 38 | 18,02 - 23,6 |
| 6 | Tugev tuul | Jämedad puuoksad õõtsuvad. Elektriiniid ja korstnad "vilistavad". Vihmavarju on raske kasutada. | 10,8 - 13,8 | 39 - 49 | 24,23 - 30,45 |
| 7 | Vali tuul | Kõik puud õõtsuvad. Vastutuult kõndimine muutub raskeks. | 13,9 - 17,1 | 50 - 61 | 31 - 37,9 |
| 8 | Rajutuul | Mõned oksad murduvad. Üldjuhul on vastutuult kõndimine võimatu. | 17,2 - 20,7 | 62 - 74 | 38,53 - 45,98 |
| 9 | Torm | Hooned saavad veidi kahjustada. Katuse- ja korstnakivid lendavad minema. | 20,8 - 24,4 | 75 - 88 | 46,60 - 54,68 |

A - Ohutusmeetmed

3.2.5 - Põletus- ja plahvatusoht



Toiteallikate igasugusel käitlemisel kann kaitsesprille ja -rõivaid (happe pritsimine).

NB: Hape neutraliseeritakse naatriumvesinikkarbonaadi ja veega.



- Ära tööta plahvatus- või tuleohtlikus keskkonnas (sädemed, leek jne).
- Ära puuduta mootorisüsteemi tuliseid osi (mootor, filtrid jne).
- Ära kasuta tööriista kokkupuute saavutamiseks aku klemmide vahel.
- Ära käsitse akut sädemete, lahtise leegi ega hõõguva tubaka läheduses (gaasi eraldumine).



3.2.6 - Muljumis- ja kokkupõrkeoht

Masinal olles täida järgmisi juhiseid :

- Töötamise ajal hoia kõik kehaosad töölava piires.
- Hoia käed ja jalad käärmehhanismist ohutus kauguses.
- Vali sõidukiirus vastavalt pinnaseoludele (liiklus, kallak jne).
- Pea silmas peatumisteedkondi :
 - 3 m (9 ft 10 in) suurel kiirusel.
 - 1 m (3 ft 3 in) väikesel kiirusel.
- Veendu, et tööpiirkonnas ei ole takistusi (konstruktsioone).
- Manööverdades laske ennast alati juhendada maapinnal viibival abilisel.
- Kõik töötajad nii masinal kui ka maapinnal peavad kandma isikukaitsevahendeid (kiiver, jms).
- Masina liigutamisel veendu, et teel ei ole inimesi ega takistusi.



Ära käita muid masinaid (kraana, platvormtõstuk jne) tööpiirkonnas.

Arvesta sõitmisel ja/või masina kasutamisel kaugusi, nähtavuspiiranguid ja mittenähtavaid nurgataguseid.

B - Käitleja vastutus

1 - Omaniku (või rendileandja) vastutus

Omanikul (või rendileandjal) on kohustus teavitada kasutajaid kasutusjuhendis sisalduvatest juhistest.

Omanikul (või rendileandjal) on kohustus asendada kõik juhendid või sildid, mis on kaduma läinud või kehvast seisukorras. Lisaeksemplare saab tellida HAULOTTE Services®-ilt.

Omanik (või rendileandja) vastutab kasutamist käsitlevate kohalike eeskirjade rakendamise eest.

2 - Tööandja vastutus

Tööandja on kohustatud väljastama kasutajale juhiloa.

NB: Vastavalt selle riigi määrustele, kus masinat kasutatakse, tuleb kasutajale Tööministeeriumi arsti poolt väljastada juhiluba..



Masina kasutamine tuleb keelata igaühel :

- kes on uimastite, alkoholi jne mõju all.
- kelle tervislik seisund või liikumisvõime on halvenenud või kellel on peapööritus jne.

3 - Koolitaja vastutus

Koolitaja peab olema koolitamiseks vajaliku ettevalmistusega. Koolitus peab toimuma takistustevabas kohas, kuni koolitav on võimeline masinat ohutult juhtima ja kasutama.

4 - Kasutaja vastutus

Kasutaja peab käesoleva juhendi ja masinale kinnitatud sildid läbi lugema ja endale selgeks tegema.

Kasutaja peab teavitama omanikku (või rendileandjat), kui juhend või mõni silt on puudu või kehvast seisukorras või kui ilmneb masina tõrge.

Kasutaja võib masinat kasutada üksnes tootja ettenähtud otstarbel.



HAULOTTE®-i masinaid võivad kasutada üksnes volitatud ja koolitatud kasutajad.

Kõik kasutajad peavad tundma hädajuhtseadiseid ja teadma, kuidas masinat hädaolukorras käitada.

Kasutaja peab masina kasutamise katkestama masina tõrke või masina juures või tööpiirkonnas ilmnenud turvariskide korral.

B - Käitleja vastutus

5 - Ülevaatus ja hooldus

Ülevaatus- ja hooldustabelis määratletakse iga isiku roll ja ülesanded masina korrapärasel hooldamisel.



Kui masinat kasutatakse kahjustavas keskkonnas või intensiivselt, hoolda masinat sagedamini.

Ülevaatus ja hooldus

| Toimingu liik | Sagedus | Vastutav isik | Teostaja | Alusdokument |
|---------------------------|------------------------------------------------------------------------------------------------------------------|---------------------------|------------------------------------------------------------------------------------------------------------------------------|---------------|
| Üleandmiseelne ülevaatus | Enne müüdava, rendileantava või edasimüüdava seadme igakordset üleandmist | Omanik (või rendileandja) | HAULOTTE Services®-i kvalifitseeritud tehnik | Kasutusjuhend |
| Kasutuseelne ülevaatus | Enne kasutamist või kasutaja vahetumisel | Kasutaja | Kasutaja | Kasutusjuhend |
| Korraline ennetav hooldus | Ettenähtud ajavahemike järel (250 või 1 aasta) | Omanik (või rendileandja) | Kohapealne tehnik või HAULOTTE Services®-i kvalifitseeritud tehnik | Hooldusjuhend |
| Korraline hoolduskülastus | 2 korda aastas või hiljemalt 6 kuud pärast viimast korralist hoolduskülastust, vastavalt kohalikele eeskirjadele | Omanik (või rendileandja) | Tööandja või HAULOTTE Services®-i vahendaja heakskiidetud organisatsioon või tehnik kooskõlas HAULOTTE Services®-i lepinguga | Hooldusjuhend |

C - Masina üldehitus

1 - Andmesilt

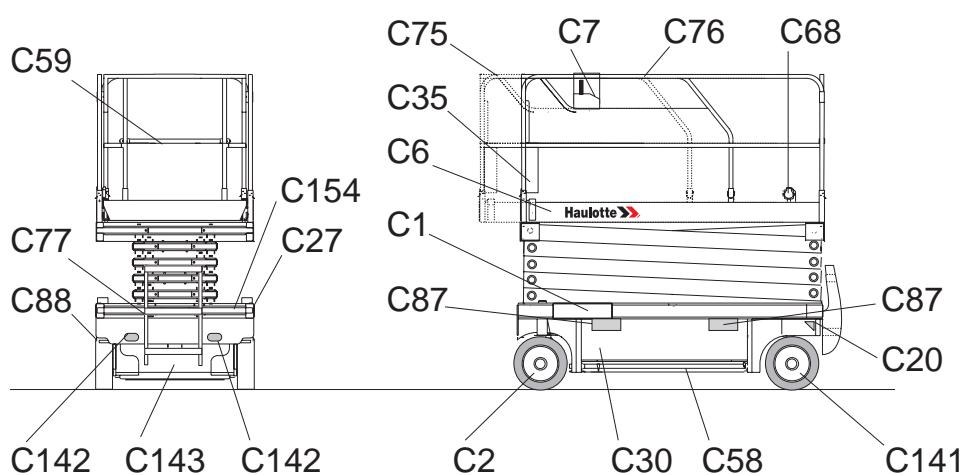
Kere tagaotsa paremal poolel olev andmesilt sisaldab kõiki masina tunnusandmeid (Palun vaadake masina konfiguratsiooni).



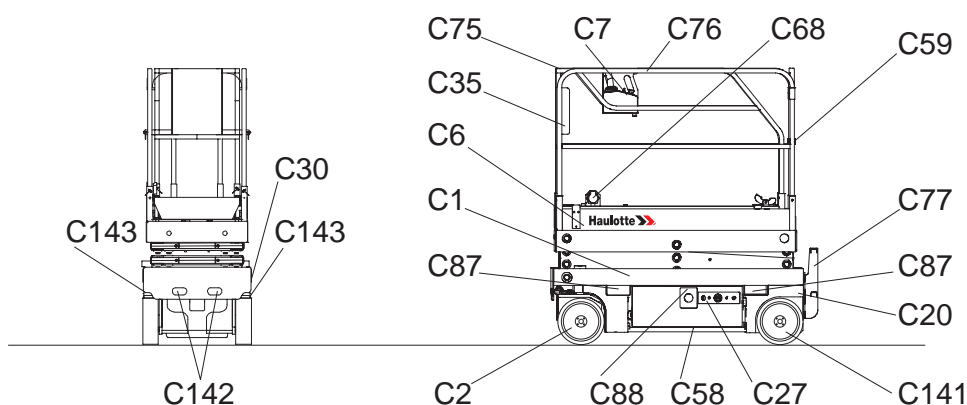
Iga kord teabe küsimisel või hoolduse või varuosade tellimisel märkige masina tüüp ja seerianumber.

2 - Põhiosad

COMPACT 8 (COMPACT 2032E) - COMPACT 8W (COMPACT 2247E) - COMPACT 10N (COMPACT 2632E) - COMPACT 10 (COMPACT 2747E) - COMPACT 12 (COMPACT 3347E) - COMPACT 14 (COMPACT 3947E) - Osade paigutus



OPTIMUM 6 (OPTIMUM 1530E) - OPTIMUM 8 (OPTIMUM 1930E) - Osade paigutus



C

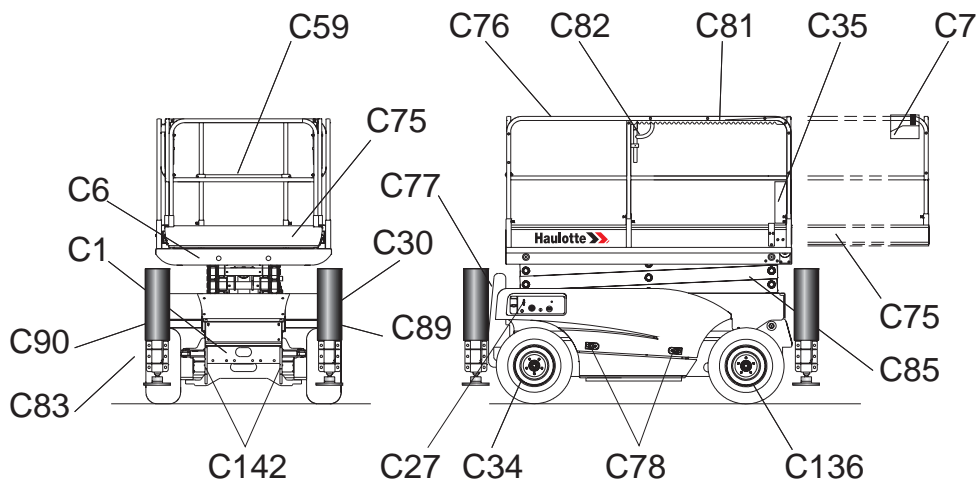
- Masina üldehitus

COMPACT 8 (COMPACT 2032E) - COMPACT 8W (COMPACT 2247E) - COMPACT 10N (COMPACT 2632E) - COMPACT 10 (COMPACT 2747E) - COMPACT 12 (COMPACT 3347E) - COMPACT 14 (COMPACT 3947E) - OPTIMUM 6 (OPTIMUM 1530E) - OPTIMUM 8 (OPTIMUM 1930E) - Osade kirjeldus

| Märgis | Kirjeldus |
|--------|-----------------------------------------------------------|
| C1 | Alusvanker |
| C2 | Vedav juhitud esisild |
| C6 | Töölava |
| C7 | Ülemine pult |
| C20 | Kinnisidumis- ja tõstekõrv |
| C27 | Alumine pult |
| C30 | Hüdraulikaõli paak |
| C35 | Dokumendilaegas |
| C58 | Ümberminekuvastane seadis |
| C59 | Liigendiga keskiire |
| C68 | Elektripistikupesala (Lisavarustus) |
| C75 | Pikendus |
| C76 | Kaitsepiire |
| C77 | Töölava juurdepääsuredel |
| C87 | Avad kahveltõstuki kahvliharudele |
| C88 | Akusahtli lukk |
| C141 | Tagaratas |
| C142 | Masina kinnituskohad |
| C143 | Akusahtel |
| C154 | Üksnes Venemaa ja Ukraina jaoks : Temperatuurianduri rele |

C - Masina üldehitus

COMPACT 10RTE (COMPACT2668RTE) -COMPACT 12RTE (COMPACT 3368RTE) - Osade paigutus



COMPACT 10RTE (COMPACT2668RTE) -COMPACT 12RTE (COMPACT 3368RTE) - Osade kirjeldus

| Märgis | Kirjeldus |
|--------|----------------------------------------|
| C1 | Alusvanker |
| C6 | Töölava |
| C7 | Ülemine pult |
| C27 | Alumine pult |
| C30 | Hüdraulikaõli paak |
| C34 | Vedav ratas |
| C35 | Dokumendilaegas |
| C59 | Liigendiga keskpüre |
| C75 | Pikendus |
| C76 | Kaitsepiire |
| C77 | Töölava juurdepääsuredel |
| C78 | Kaane lukustusriiv |
| C81 | Libistatav kaitsepiire |
| C82 | Pikenduse juhthoob |
| C83 | Tugijalg ⁽¹⁾ |
| C85 | Käärmehanism |
| C89 | Akulahter (elektrilise pumba üksus) |
| C90 | Akulahter (hüdraulikaplokk ja -filter) |
| C136 | Juhtrattad |
| C142 | Masina kinnituskohad |

(1) : Üksnes tugijala korral

C - Masina üldehitus

3 - Ohutusseadised

3.1 - LIBISTATAV KESKPIIRE



Selles lõigus toodud illustratsioonid ei pruugi kokku langeda kasutusjuhendi tootevalikuga.

Töölava juurde kuuluvad kaitsepiirded ja libistatav keskpiire, mis hõlbustab pääsu töölavale.



Ära kinnita libistatavat keskpiiret kaitsepiirde külge.



3.2 - KINNITUSPUNKT (PALUN VAADAKE MASINA KONFIGURATSIOONI)



Selles lõigus toodud illustratsioonid ei pruugi kokku langeda kasutusjuhendi tootevalikuga.

Masin on varustatud heakskiidetud kinnituspunktidega, kus iga kinnituspunktiga kaasneb üks turvarihm. Kinnituspunktide asukohti tähistavad kinnituspunktisildid.



Kui kohalike eeskirjade kohaselt on turvarihmad kohustuslikud, kasutage heakskiidetud kinnituspunkte.



C - Masina üldehitus

3.3 - HOOLDUSOTSTARBELINE TUGIJALG



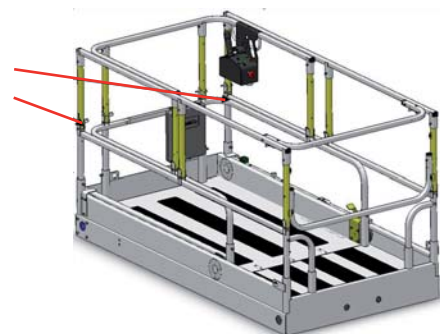
Selles lõigus toodud illustratsioonid ei pruugi kokku langeda kasutusjuhendi tootevalikuga.

Hooldusotstarbeline tugijalg (masina mõlemal küljel) tuleb paigaldada enne hooldustöid.



3.4 - VOLDIK-KAITSEPIIRDED - LISAVARUSTUS

Enne masina kasutamist veenduge, et kõik kaitsepiirded on õiges asendis ja kindlalt kinnitatud.



C - Masina üldehitus

4 - Sildid

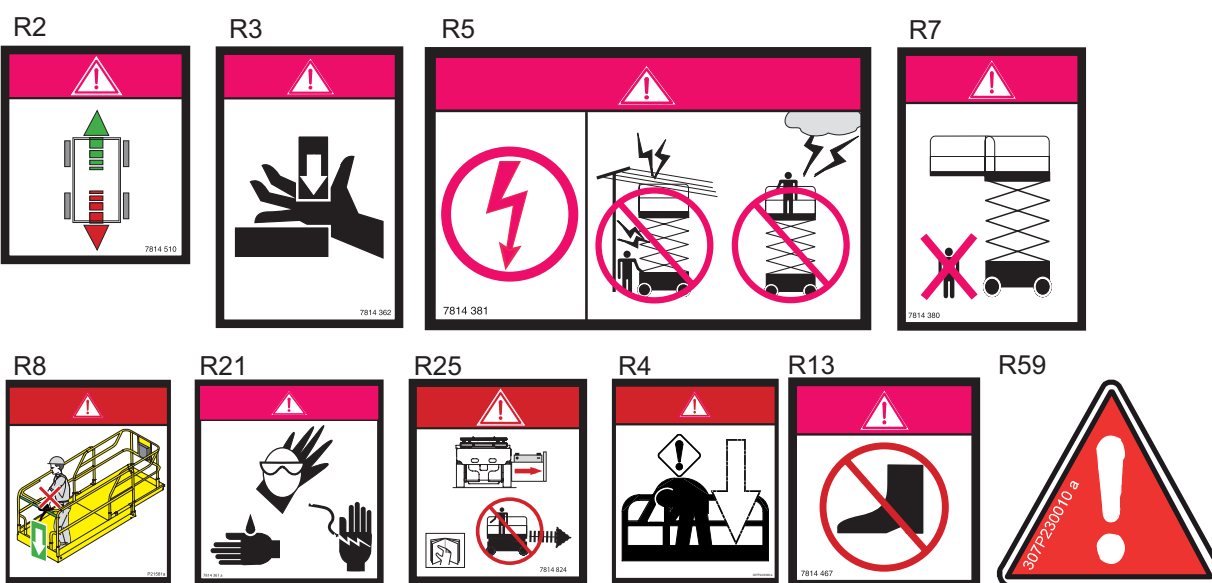
4.1 - LIIGITUSKAVA

4.1.1 - Punased sildid

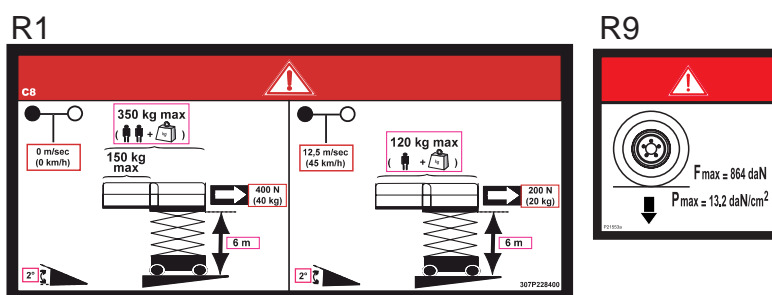


Punased sildid tähistavad võimalikku surmaohtu.

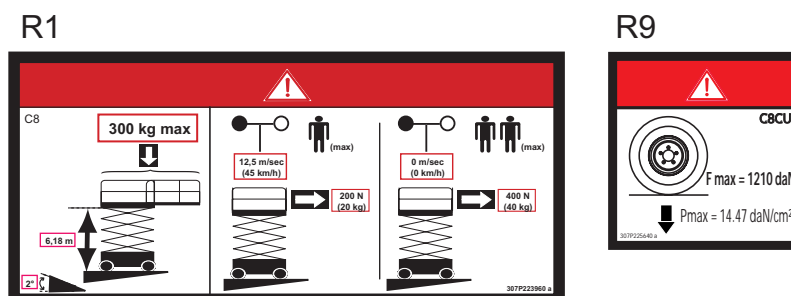
Üldised sildid



Erisildid COMPACT 8 (COMPACT 2032E)

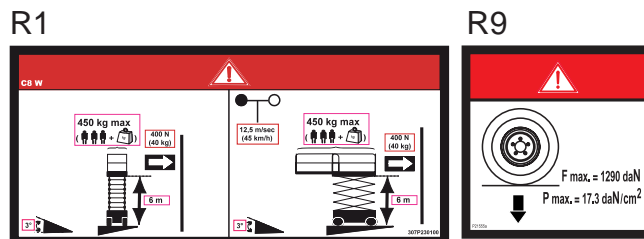


Erisildid COMPACT 8 (COMPACT 2032E) Üksiklaend. (Lisavarustus)

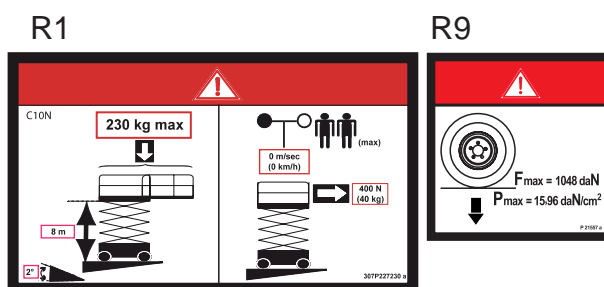


C - Masina üldehitus

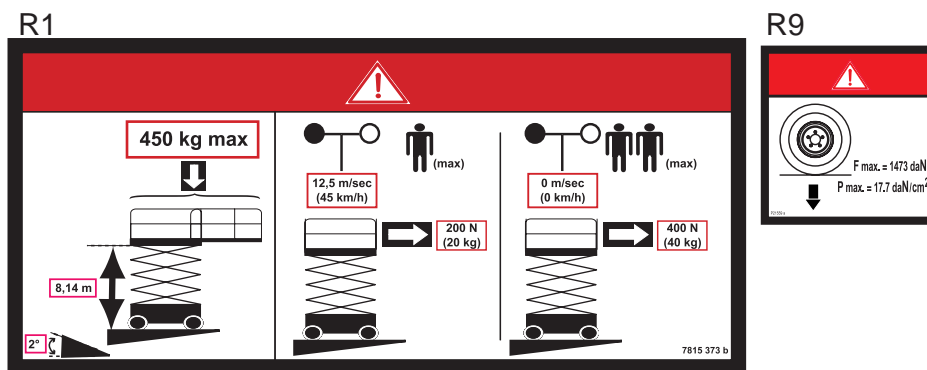
Erisildid COMPACT 8W (COMPACT 2247E)



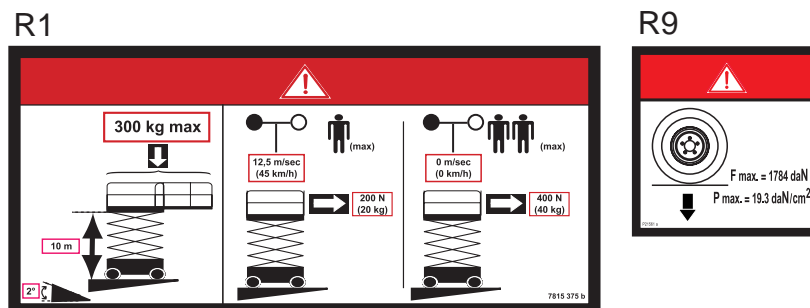
Erisildid COMPACT 10N (COMPACT 2632E)



Erisildid COMPACT 10 (COMPACT 2747E)

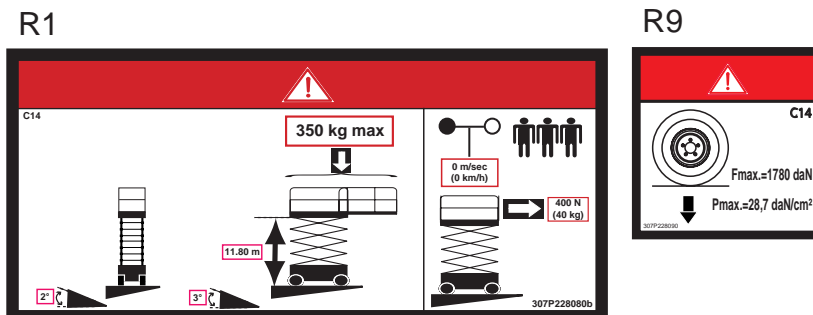


Erisildid COMPACT 12 (COMPACT 3347E)

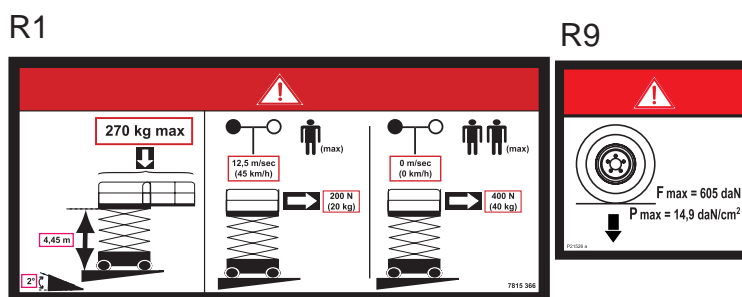


C - Masina üldehitus

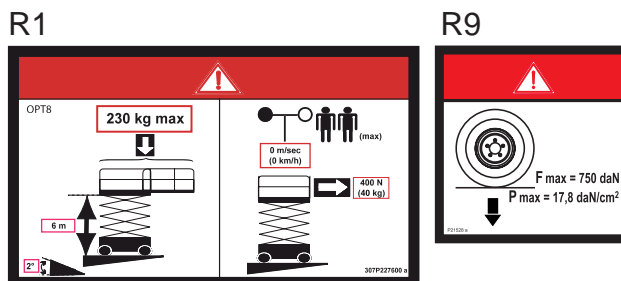
Erisildid COMPACT 14 (COMPACT 3947E)



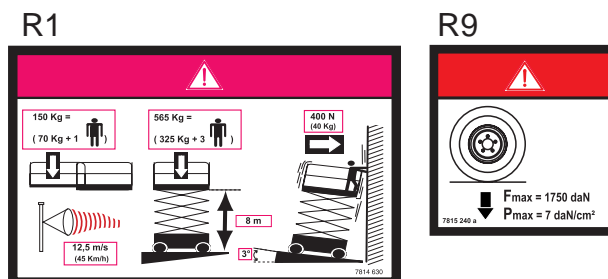
Erisildid OPTIMUM 6 (OPTIMUM 1530E)



Erisildid OPTIMUM 8 (OPTIMUM 1930E)

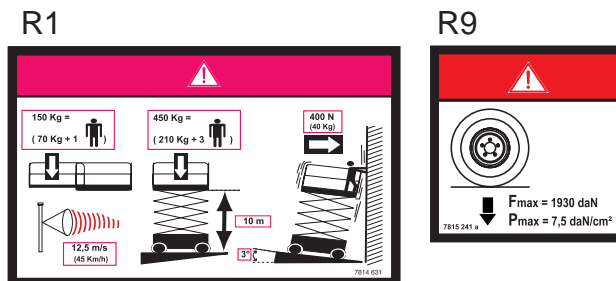


Erisildid COMPACT 10RTE (COMPACT 2668RTE)



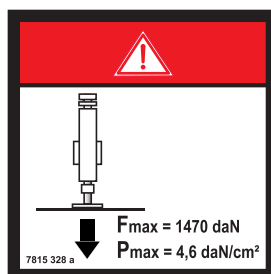
C - Masina üldehitus

Erisildid COMPACT 12RTE (COMPACT 3368RTE)



Erisildid COMPACT 10 / 12 RTE (COMPACT 2668 / 3368 RTE) - Juhul kui olemas tugijalg

R10



C - Masina üldehitus

4.1.2 - Oranžid sildid



Oranžid sildid tähistavad raskete kehavigastuste ohtu.

Üldised sildid - CE

| | | |
|-----------|-----------|-----------|
| <p>O1</p> | <p>O4</p> | <p>O5</p> |
|-----------|-----------|-----------|

Üldised sildid - ANSI

| | | |
|-----------|-----------|-----------|
| <p>O1</p> | <p>O4</p> | <p>O5</p> |
|-----------|-----------|-----------|

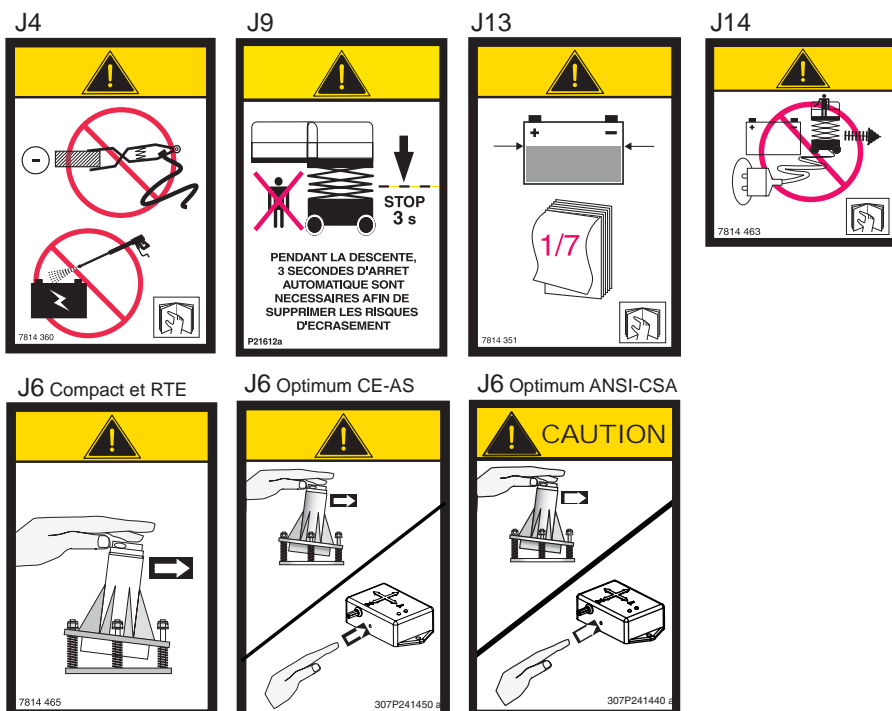
C - Masina üldehitus

4.1.3 - Kollased sildid

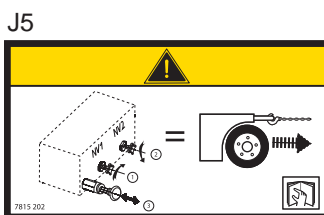


Kollased sildid tähistavad ainelise kahju ja/või kergete kehavigastuste ohtu.

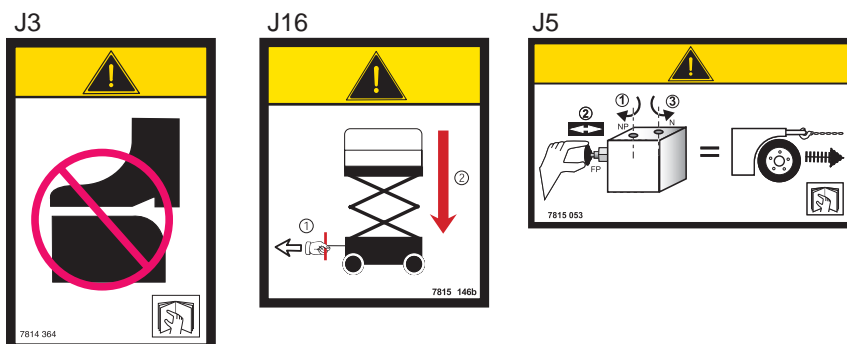
Üldised sildid



COMPACT 8 (COMPACT 2032E) , COMPACT 8W (COMPACT 2247E) , COMPACT 10N (COMPACT 2632E) , COMPACT 10 (COMPACT 2747E) , COMPACT 12 (COMPACT 3347E) , COMPACT 14 (COMPACT 3947E) , OPTIMUM 6 (OPTIMUM 1530E) ja OPTIMUM 8 (OPTIMUM 1930E) erisildid



COMPACT 10RTE (COMPACT 2668RTE) ja COMPACT 12RTE (COMPACT 3368RTE) erisildid



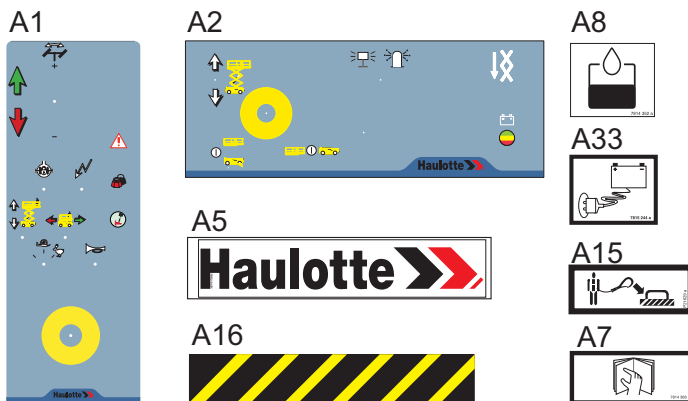
C - Masina üldehitus

4.1.4 - Muud sildid

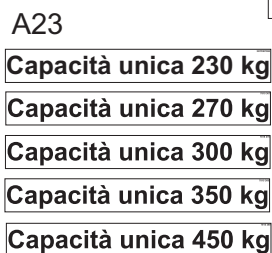
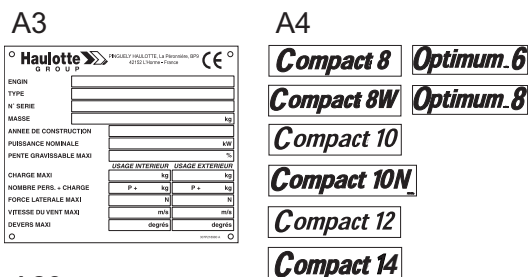


Muud sildid edastavad tehnilist lisateavet.

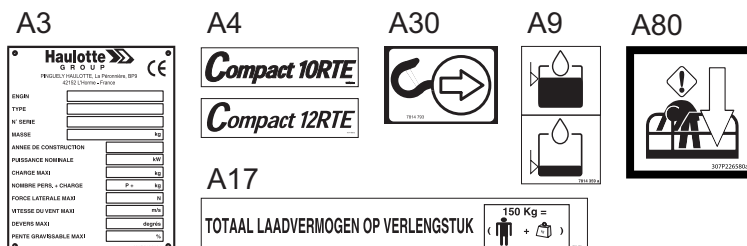
Üldised sildid



COMPACT 8 (COMPACT 2032E) , COMPACT 8W (COMPACT 2247E) , COMPACT 10N (COMPACT 2632E) , COMPACT 10 (COMPACT 2747E) , COMPACT 12 (COMPACT 3347E) , COMPACT 14 (COMPACT 3947E) , OPTIMUM 6 (OPTIMUM 1530E) ja OPTIMUM 8 (OPTIMUM 1930E) erisildid

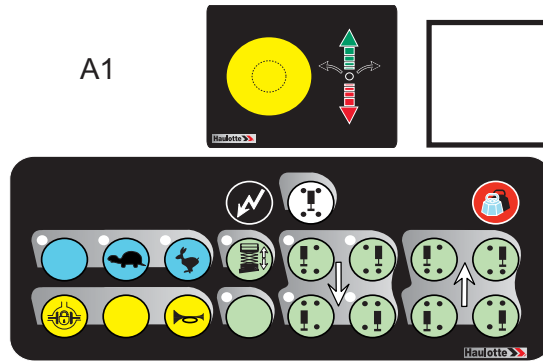


COMPACT 10RTE (COMPACT 2668RTE) ja COMPACT 12RTE (COMPACT 3368RTE) erisildid

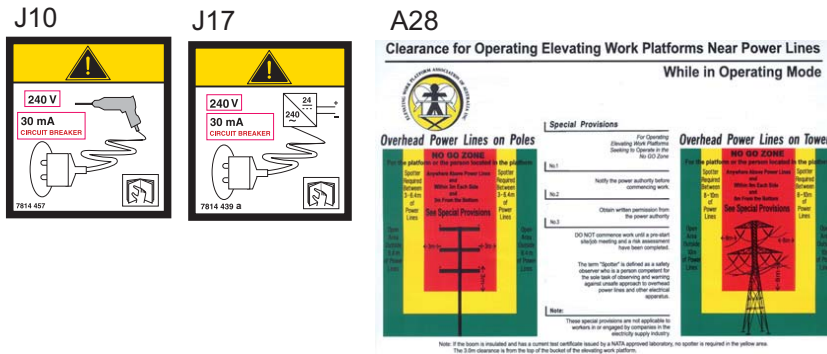


C - Masina üldehitus

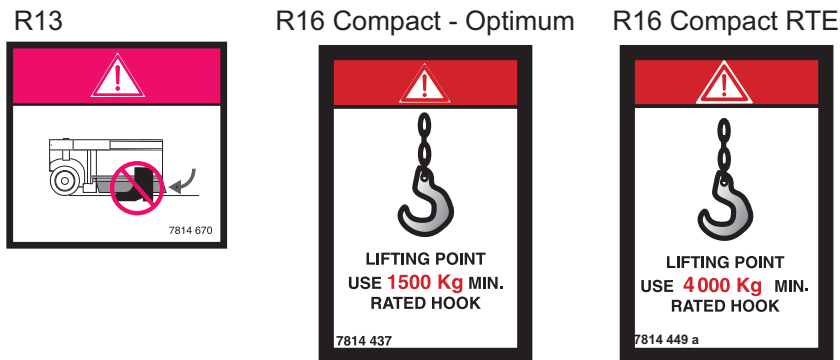
Juhul kui olemas tugijalg : **COMPACT 10RTE (COMPACT 2668RTE)** ja **COMPACT 12RTE (COMPACT 3368RTE)** erisildid



Erisildid AS



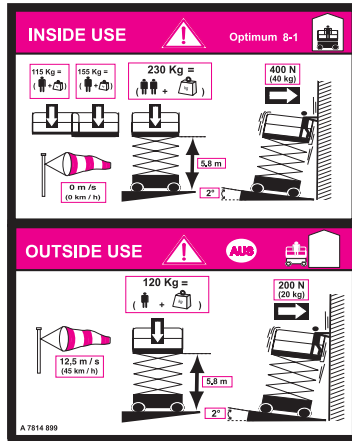
Erisildid AS : COMPACT - OPTIMUM - COMPACT RTE



C - Masina üldehitus

Erisildid AS : Optimum 8-1

R1



Erisildid AS : Compact 10N-1



Erisildid ANSI

A22


| Minimum safe approach distance (M.S.A.D) to energized (exposed or insulated) power lines | | |
|------------------------------------------------------------------------------------------|--------------------------------|----------|
| Voltage Range (Phase to phase) | Minimum safe approach distance | |
| | (Feet) | (Meters) |
| 5 to 300 V | AVOID CONTACT | |
| Over 300 V to 50 kV | 10 | 3.05 |
| Over 50 kV to 200 kV | 15 | 4.60 |
| Over 200 kV to 350 kV | 20 | 6.10 |
| Over 350 kV to 500 kV | 25 | 7.62 |
| Over 500 kV to 750 kV | 35 | 10.67 |
| Over 750 kV to 1000 kV | 45 | 13.72 |

O3




C - Masina üldehitus

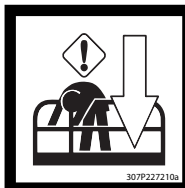
Erisildid ANSI : COMPACT 8 (COMPACT 2032E) , COMPACT 8W (COMPACT 2247E) , COMPACT 10N (COMPACT 2632E) , COMPACT 10 (COMPACT 2747E), COMPACT 12 (COMPACT 3347E) ja COMPACT 14 (COMPACT 3947E)

| | | |
|---------------------------------------------------------------------------------------------|------------------------------------------------------------------------------------------------------------|--------------------------------------------------------------------------|
| <p>O6</p>  | <p>A27</p> <p>500 lbs CAPACITY</p> <p>660 lbs CAPACITY</p> <p>770 lbs CAPACITY</p> <p>990 lbs CAPACITY</p> | <p>A34</p> <p>BATTERY CHARGER</p> <p>A35</p> <p>POWER TO PLATFORM</p> |
|---------------------------------------------------------------------------------------------|------------------------------------------------------------------------------------------------------------|--------------------------------------------------------------------------|


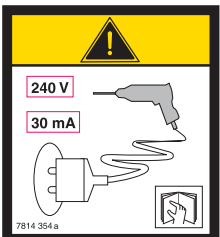
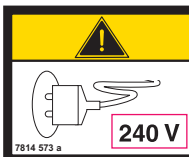
Erisildid ANSI : OPTIMUM 6 (OPTIMUM 1530E) ja OPTIMUM 8 (OPTIMUM 1930E)

| | | |
|---------------------------------------------------------------------------------------------|------------------------------------------------------------|--------------------------------------------------------------------------|
| <p>O6</p>  | <p>A27</p> <p>506 lbs CAPACITY</p> <p>596 lbs CAPACITY</p> | <p>A34</p> <p>BATTERY CHARGER</p> <p>A35</p> <p>POWER TO PLATFORM</p> |
|---------------------------------------------------------------------------------------------|------------------------------------------------------------|--------------------------------------------------------------------------|

Erisildid ANSI : COMPACT 10RTE (COMPACT 2668RTE) ja COMPACT 12RTE (COMPACT 3368RTE)

| | |
|-------------------------------------------------------------|-------------------------------------------------------------------------------------------------|
| <p>A27</p> <p>992 lbs CAPACITY</p> <p>1245 lbs CAPACITY</p> | <p>A80</p>  |
|-------------------------------------------------------------|-------------------------------------------------------------------------------------------------|

Erisiltide võimalus

| | | |
|-----------------------------------------------------------------------------------------------|------------------------------------------------------------------------------------------------|-------------------------------------------------------------------------------------------------|
| <p>A8</p>  | <p>J10</p>  | <p>J17</p>  |
|-----------------------------------------------------------------------------------------------|------------------------------------------------------------------------------------------------|-------------------------------------------------------------------------------------------------|

4.1.5 - Rohelised sildid



Rohelised sildid viitavad hooldusele, operatsioonidele või teabele (CSA standard).

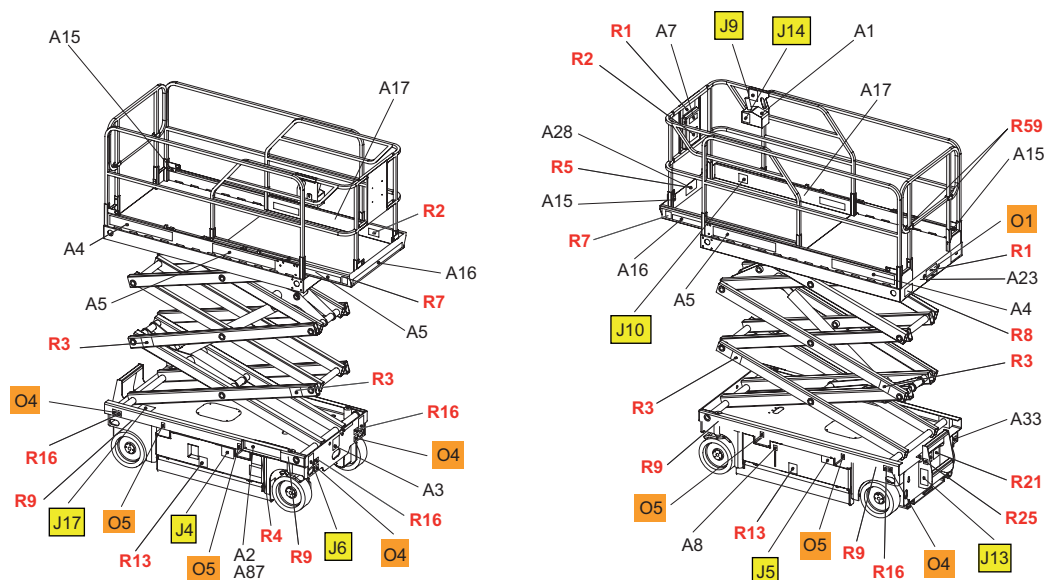
4.1.6 - Sinised sildid

NB: Sinised sildid tähistavad teavet või ohu korral ettevaatusabinõu.

C - Masina üldehitus

4.2 - ANDMESILT

COMPACT - Asukohad - Standardid CE ja AS



NB:COMPACT 10N-1 (NA) : Ainult Austraalia.

COMPACT - Sildikirjeldused - Standardid CE ja AS

| Värvus | Märgis | Kirjeldus | Kogus | |
|--------|--------|------------------------------|-------|-------------------------------------------------------------------|
| | | | | Versioonile COMPACT 8 (COMPACT 2032E) : 307P228400 |
| | | | | Versioonile COMPACT 8 (COMPACT 2032E) Üksiklaend. : 307P223960 |
| | | | | Versioonile COMPACT 8W (COMPACT 2247E) : 307P230100 |
| Punane | R1 | Põranda kõrgus ja koormus | 2 | Versioonile COMPACT 10N (COMPACT 2632E) : 307P227230 |
| | | | | Versioonile COMPACT 10N-1 (NA) : A7815095 |
| | | | | Versioonile COMPACT 10 (COMPACT 2747E) : 3078153730 |
| | | | | Versioonile COMPACT 12 (COMPACT 3347E) : 3078153750 |
| | | | | Versioonile COMPACT 14 (COMPACT 3947E) : 307P228080 |
| Punane | R2 | Sõidusuund | 1 | 3078145100 |
| Punane | R3 | Käte muljumise oht | 4 | 3078149010 |
| Punane | R4 | Keha muljumise oht | 1 | 307P228390 |
| Punane | R5 | Elektrilöögi oht | 1 | 3078143810 |
| Punane | R7 | Ärge parkige tööpiirkonnas | 2 | 3078143800 |
| Punane | R8 | Sulgege eemaldatav keskpäire | 1 | 307P215810 |

C - Masina üldehitus

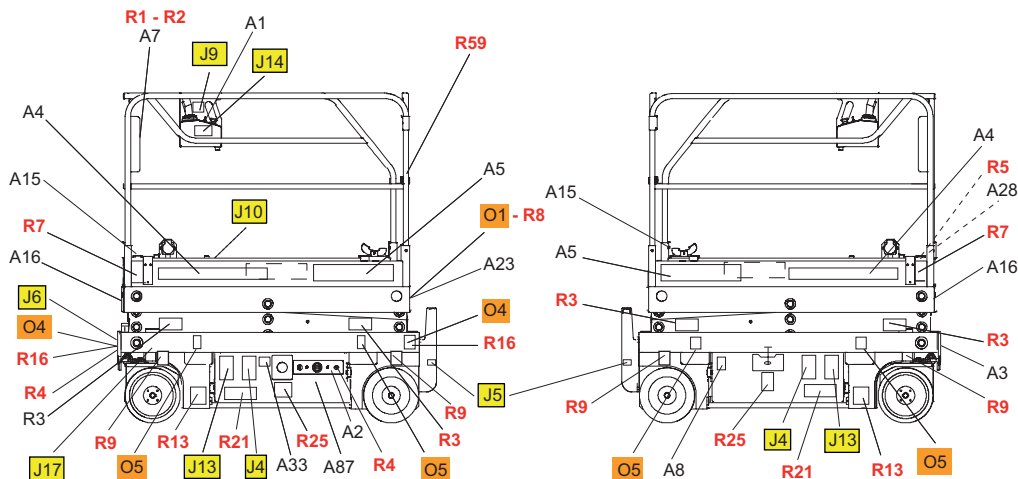
| Värvus | Märgis | Kirjeldus | Kogus | |
|---------|--------|-----------------------------------------------------------|-------|------------------------------------------------------------------------------------------------------------------------------------------------------------------------------------------------------------------------------------------------------------------------------------------------------------------------------------------------------------------------------------------------------------------------------------------------------------------------------------------------------------------------|
| | | | | Versioonile COMPACT 8 (COMPACT 2032E) : 307P215530 |
| | | | | Versioonile COMPACT 8 (COMPACT 2032E) Üksiklaend. : 307P225640 |
| | | | | Versioonile COMPACT 8W (COMPACT 2247E) : 307P215550 |
| | | | | Versioonile COMPACT 10N (COMPACT 2632E) : 307P215570 |
| Punane | R9 | Rattakoormus | 4 | Versioonile COMPACT 10N-1 (NA) : 307P215570 |
| | | | | Versioonile COMPACT 10 (COMPACT 2747E) : 307P215590 |
| | | | | Versioonile COMPACT 12 (COMPACT 3347E) : 307P215610 |
| | | | | Versioonile COMPACT 14 (COMPACT 3947E) : 307P228090 |
| Punane | R13 | Jalgade muljumise oht | 2 | CE standard : 3078144670 AS standard : 3078146700 |
| Punane | R16 | Tropi kandejõud | 4 | Üksnes standardi AS jaoks. : 3078144370 |
| Punane | R21 | Vajalik kaitseriietus | 1 | 3078143610 |
| Punane | R25 | Akusahtli lukk | 1 | 3078145310 |
| Punane | R59 | Punane üldoht | 2 | 307P230010 |
| | | | | Prantsuse keeles (CE standard) : 3078149030 Inglise keeles (CE standard) : 3078149610 Inglise keeles (AS standard) : 3078149660 Hispaania keeles (CE standard) : 3078149630 Saksa keeles (CE standard) : 3078149620 Itaalia keeles (CE standard) : 3078149640 Taani keeles (CE standard) : 3078149670 Portugali keeles (CE standard) : 3078149690 Soome keeles (CE standard) : 3078149680 Rootsi keeles (CE standard) : 3078149700 Hollandi keeles (CE standard) : 3078149650 |
| Oranž | O1 | Kasutusjuhised | 1 | |
| Oranž | O4 | Masina kinnituskohad | 4 | 3078145110 |
| Oranž | O5 | Avad kahveltõstuki kahvliharudele | 4 | 3078143830 |
| Kollane | J4 | Ära kunagi ühenda masinaga keevitusaparaadi massijuhet | 1 | 3078143600 |
| Kollane | J5 | Pidurite vabastamine | 1 | 3078152020 |
| Kollane | J6 | Kalde kontroll | 1 | 3078144650 |
| | | | | Prantsuse keeles (CE standard) : 3078144640 Inglise keeles (Standardid CE ja AS) : 3078144710 Hispaania keeles (CE standard) : 3078144720 Saksa keeles (CE standard) : 3078144700 Itaalia keeles (CE standard) : 3078144730 Taani keeles (CE standard) : 3078145320 Portugali keeles (CE standard) : 3078145850 Soome keeles (CE standard) : 3078145560 Rootsi keeles (CE standard) : 3078146010 Hollandi keeles (CE standard) : 3078144740 |
| Kollane | J9 | Peatumisaeg laskumisel | 1 | |
| Kollane | J10 | Pistikupesa | 1 | CE standard : 3078145730 AS standard : 3078144390 |
| Kollane | J13 | Aku kontroll | 1 | 3078143510 |
| Kollane | J14 | Aku laadimise ajal on masina kasutamine keelatud | 1 | 3078144630 |
| Kollane | J17 | Pistikupesa ühendus | 1 | CE standard : 3078143540 AS standard : 3078144570 |

C - Masina üldehitus

| Värvus | Märgis | Kirjeldus | Kogus | |
|--------|--------|-------------------------------------|-------|----------------------------------------------------------------------------------------------------------------------------------------------------------------------------------------------------------------------------------------------------------------------------------------------------------------------------------------------------------------------------------------------------------------------|
| Muu | A1 | Ülemine pult | 1 | 3078151230 |
| Muu | A2 | Alumine pult | 1 | 3078145060 |
| Muu | A3 | Andmesilt | 1 | 3078146180 |
| | | | | Versioonide COMPACT 8 (COMPACT 2032E) ja COMPACT 8 (COMPACT 2032E) puhul Üksiklaend. : 3078145120 Versioonile COMPACT 8W (COMPACT 2247E) : 3078145130 Versioonide COMPACT 10N (COMPACT 2632E) ja COMPACT 10N-1 (NA) puhul : 3078150900 Versioonile COMPACT 10 (COMPACT 2747E) : 3078145140 Versioonile COMPACT 12 (COMPACT 3347E) : 3078145150 Versioonile COMPACT 14 (COMPACT 3947E) : 307P227250 |
| Muu | A4 | Masina nime logo | 2 | |
| Muu | A5 | Väikseformaadiline HAULOTTE ®i logo | 2 | 307P217080 |
| Muu | A7 | Lugege kasutusjuhendit | 1 | 3078143680 |
| Muu | A8 | Hüdroõli | 1 | 3078143520 |
| Muu | A8 | Biologundatav õli | 1 | 3078148890 |
| Muu | A8 | Talvine hüdroõli | 1 | 307P223700 |
| Muu | A15 | Turvarihma asukoht | 4 | 307P216290 |
| Muu | A16 | Kollane ja must kleeplint | 1 | 2421808660 |
| | | | | Vaid Madalmaade puhul Versioonide COMPACT 8W (COMPACT 2247E) , COMPACT 10 (COMPACT 2747E) ja COMPACT 12 (COMPACT 3947E) puhul : 3078145710 |
| Muu | A17 | Koormuspiirang pikendusel | 2 | |
| | | | | Üksnes Itaalia jaoks. Versioonide COMPACT 12 (COMPACT 3447E) ja COMPACT 8 (COMPACT 2032E) puhul Üksiklaend. : 307P223970 Versioonide COMPACT 8W (COMPACT 2247E) ja COMPACT 10 (COMPACT 2747E) puhul : 3078153690 Versioonile COMPACT 10N (COMPACT 2632E) : 307P227590 Versioonile COMPACT 14 (COMPACT 3947E) : 3078153680 |
| Muu | A23 | Üksiklaend. | 1 | |
| Muu | A28 | Elektrilöögi oht | 1 | Üksnes standardi AS jaoks. : 307P226440 |
| Muu | A33 | Akulaadija pistikupes | 1 | 3078152440 |
| Muu | A87 | Hädaabipult | 1 | Üksnes Itaalia jaoks. : 307P232500 |

C - Masina üldehitus

OPTIMUM - Asukohad - Standardid CE ja AS



NB: OPTIMUM 8-1 (NA) : Ainult Austraalia.

OPTIMUM - Sildikirjeldused - Standardid CE ja AS

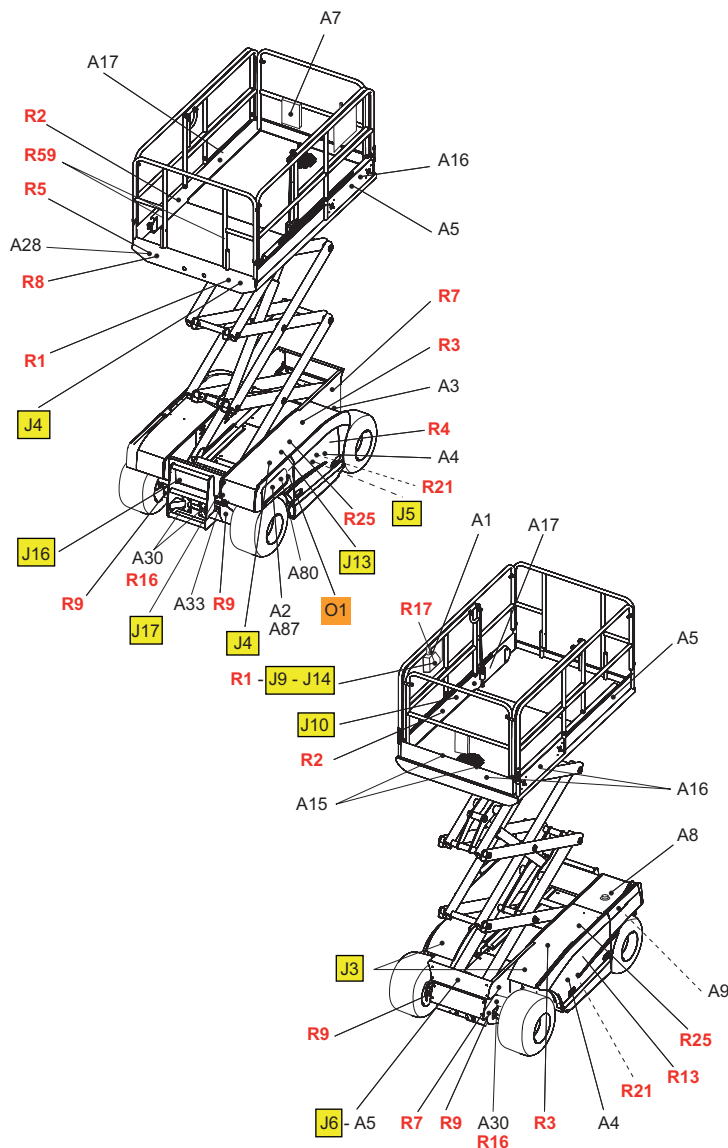
| Värvus | Märgis | Kirjeldus | Kogus | |
|--------|--------|-------------------------------|-------|------------------------------------------------------------------------------------------------------------------------------------------------------------------------------------------------------------------------------------------------------------------------------------------------------------------------------------------------------------------------------------------------------------------------------------------------------------------------------------------------------------------------|
| Punane | R1 | Põranda kõrgus ja koormus | 2 | Versioonile OPTIMUM 6 (OPTIMUM 1530E) : 3078153660 Versioonile OPTIMUM 8 (OPTIMUM 1930E) : 3078146740 Välja arvatud Itaalia : 307P227600 Versioonile OPTIMUM 8-1 (NA) : 307P230030 |
| Punane | R2 | Sõidusuund | 1 | 3078145100 |
| Punane | R3 | Käte muljumise oht | 4 | 3078149010 |
| Punane | R4 | Keha muljumise oht | 1 | 307P228390 |
| Punane | R5 | Elektrilöögi oht | 1 | 3078143810 |
| Punane | R7 | Ärge parkige tööpiirkonnas | 2 | 3078143800 |
| Punane | R8 | Sulgege eemaldatav keskipiire | 1 | 307P215810 |
| Punane | R9 | Rattakoormus | 4 | Versioonile OPTIMUM 6 (OPTIMUM 1530E) : 307P215260 Versioonide OPTIMUM 8 (OPTIMUM 1930E) ja OPTIMUM 8-1 (NA) puhul : 307P215810 |
| Punane | R13 | Jalgade muljumise oht | 2 | CE standard : 3078144670 AS standard : 3078146700 |
| Punane | R16 | Tropi kandejõud | 4 | Üksnes standardi AS jaoks. : 3078144370 |
| Punane | R21 | Vajalik kaitseriietus | 1 | 3078143610 |
| Punane | R25 | Akusahtli lukk | 1 | 3078148240 |
| Punane | R59 | Punane üldoht | 2 | 307P230010 |
| Oranž | O1 | Kasutusjuhised | 1 | Prantsuse keeles (CE standard) : 3078149030 Inglise keeles (CE standard) : 3078149610 Inglise keeles (AS standard) : 3078149660 Hispaania keeles (CE standard) : 3078149630 Saksa keeles (CE standard) : 3078149620 Itaalia keeles (CE standard) : 3078149640 Taani keeles (CE standard) : 3078149670 Portugali keeles (CE standard) : 3078149690 Soome keeles (CE standard) : 3078149680 Rootsi keeles (CE standard) : 3078149700 Hollandi keeles (CE standard) : 3078149650 |
| Oranž | O4 | Masina kinnituskohad | 4 | 3078145110 |

C - Masina üldehitus

| Värvus | Märgis | Kirjeldus | Kogus | |
|---------|--------|--------------------------------------------------------|-------|----------------------------------------------------------------------------------------------------------------------------------------------------------------------------------------------------------------------------------------------------------------------------------------------------------------------------------------------------------------------------|
| Oranž | O5 | Avad kahveltõstuki kahvliharudele | 4 | 3078143830 |
| Kollane | J4 | Ära kunagi ühenda masinaga keevitusaparaadi massijuhet | 1 | 3078143600 |
| Kollane | J5 | Pidurite vabastamine | 1 | 3078152020 |
| Kollane | J6 | Kalde kontroll | 1 | 307P241450 |
| | | | | Prantsuse keeles (CE standard) : 3078144640 Inglise keeles (Standardid CE ja AS) : 3078144710 |
| | | | | Hispaania keeles (CE standard) : 3078144720 Saksa keeles (CE standard) : 3078144700 Itaalia keeles (CE standard) : 3078144730 Taani keeles (CE standard) : 3078145320 Portugali keeles (CE standard) : 3078145850 Soome keeles (CE standard) : 3078145560 Rootsi keeles (CE standard) : 3078146010 Hollandi keeles (CE standard) : 3078144740 |
| Kollane | J9 | Peatumisaeg laskumisel | 1 | |
| Kollane | J10 | Pistikupesa | 1 | CE standard : 3078145730 AS standard : 3078144390 |
| Kollane | J13 | Aku kontroll | 1 | 3078143510 |
| Kollane | J14 | Aku laadimise ajal on masina kasutamine keelatud | 1 | 3078144630 |
| Kollane | J17 | Pistikupesa ühendus | 1 | CE standard : 3078143540 AS standard : 3078144570 |
| Muu | A1 | Ülemine pult | 1 | 3078151230 |
| Muu | A2 | Alumine pult | 1 | 3078150520 |
| Muu | A3 | Andmesilt | 1 | 3078146180 |
| Muu | A4 | Masina nime logo | 2 | Versioonile OPTIMUM 6 (OPTIMUM 1530E) : 3078146720 Versioonide OPTIMUM 8 (OPTIMUM 1930E) ja OPTIMUM 8-1 (NA) puhul : 3078146730 |
| Muu | A5 | Väikseformaadiline HAULOTTE ®'i logo | 2 | 307P217080 |
| Muu | A7 | Lugege kasutusjuhendit | 1 | 3078143680 |
| Muu | A8 | Hüdroõli | 1 | 3078143520 |
| Muu | A8 | Biolagundatav õli | 1 | 3078148890 |
| Muu | A8 | Talvine hüdroõli | 1 | 307P223700 |
| Muu | A15 | Turvarihma asukoht | 4 | 307P216290 |
| Muu | A16 | Kollane ja must kleplint | 1 | 2421808660 |
| Muu | A23 | Üksiklaend. | 1 | Üksnes Itaalia jaoks. : 3078153670 |
| Muu | A28 | Elektrilöögi oht | 1 | Üksnes standardi AS jaoks. : 307P226440 |
| Muu | A33 | Akulaadija pistikupesa | 1 | 3078152440 |
| Muu | A87 | Hädaabipult | 1 | Üksnes Itaalia jaoks. : 307P232500 |

C - Masina üldehitus

COMPACT RTE - Asukohad - Standardid CE ja AS



COMPACT RTE - Sildikirjeldused - Standardid CE ja AS

| Värvus | Märgis | Kirjeldus | Kogus | |
|--------|--------|------------------------------|-------|----------------------------------------------------------------------------------------------------------------------|
| Punane | R1 | Põranda kõrgus ja koormus | 2 | Versioonile COMPACT 10RTE (COMPACT 2668RTE) : 3078146300 Versioonile COMPACT 12RTE (COMPACT 3368RTE) : 3078146310 |
| Punane | R2 | Sõidusuund | 1 | 3078145100 |
| Punane | R3 | Käte muljumise oht | 4 | 3078143810 |
| Punane | R4 | Keha muljumise oht | 1 | 307P228390 |
| Punane | R5 | Elektrilöögi oht | 1 | 3078143810 |
| Punane | R7 | Ärge parkige tööpiirkonnas | 2 | 3078143800 |
| Punane | R8 | Sulgege eemaldatav keskkiire | 1 | 307P215810 |
| Punane | R9 | Rattakoormus | 4 | Versioonile COMPACT 10RTE (COMPACT 2668RTE) : 3078152400 Versioonile COMPACT 12RTE (COMPACT 3368RTE) : 3078152410 |

C - Masina üldehitus

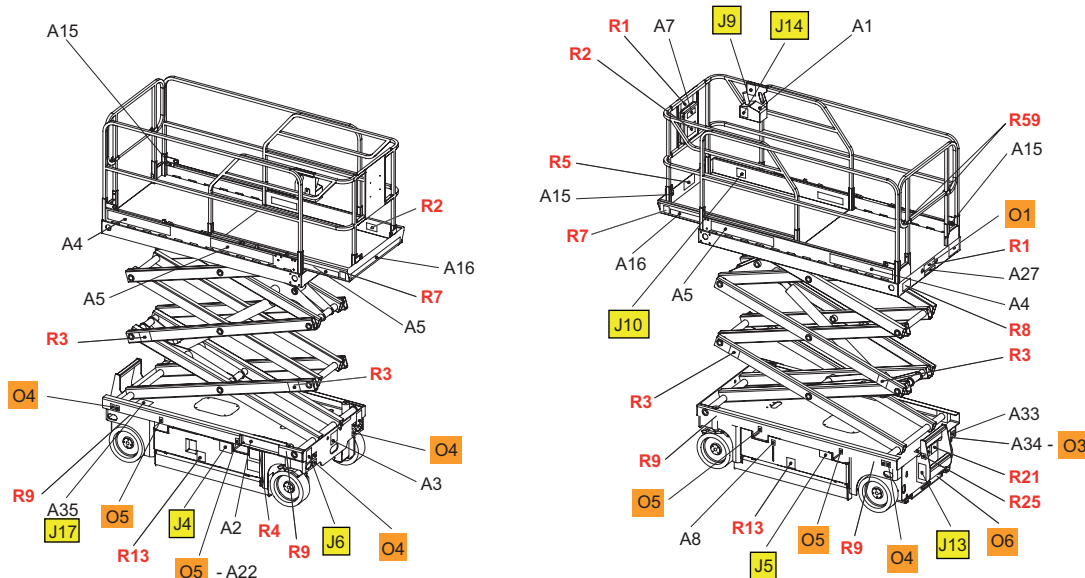
| Värvus | Märgis | Kirjeldus | Kogus | |
|---------|--------|--------------------------------------------------------|-------|----------------------------------------------------------------------------------------------------------------------------------------------------------------------------------------------------------------------------------------------------------------------------------------------------------------------------------------------------------------------------|
| Punane | R10 | Tugijalgade maksimumkoormus | 4 | Versioonile COMPACT 10RTE (COMPACT 2668RTE) : 3078153280 Versioonile COMPACT 12RTE (COMPACT 3368RTE) : 3078153290 |
| Punane | R13 | Jalgade muljumise oht | 4 | CE standard : 3078144670 AS standard : 3078146700 |
| Punane | R16 | Tropi kandejõud | 4 | Üksnes standardi AS jaoks. : 3078144490 |
| Punane | R17 | Ära lasku kallakust suurel kiirusel | 1 | Üksnes standardi AS jaoks. : 3078144360 |
| Punane | R21 | Vajalik kaitseriietus | 1 | 3078143610 |
| Punane | R23 | Kalibreerimise kasutamine | 1 | 3078144260 |
| Punane | R24 | silindrid tuleb sisse tõmmata | 1 | 3078144280 |
| Punane | R25 | Akusahtli lukk | 1 | 3078148240 |
| Punane | R59 | Punane üldoht | 2 | 307P230010 |
| | | | | Prantsuse keeles (CE standard) : 3078143420 Inglise keeles (Standardid CE ja AS) : 3078143450 |
| Oranž | O1 | Kasutusjuhised | 1 | Hispaania keeles (CE standard) : 3078143430 Saksa keeles (CE standard) : 3078143440 Itaalia keeles (CE standard) : 3078143460 Taani keeles (CE standard) : 3078144940 Portugali keeles (CE standard) : 3078145830 Soome keeles (CE standard) : 3078145540 Rootsi keeles (CE standard) : 3078145940 Hollandi keeles (CE standard) : 3078143470 |
| Kollane | J3 | Ärge asetage jalgu kaanele | 2 | 3078143640 |
| Kollane | J4 | Ära kunagi ühenda masinaga keevitusaparaadi massijuhet | 1 | 3078143600 |
| Kollane | J5 | Pidurite vabastamine | 1 | 3078150530 |
| Kollane | J6 | Kalde kontroll | 1 | 3078144650 |
| | | | | Prantsuse keeles (CE standard) : 3078144640 Inglise keeles (Standardid CE ja AS) : 3078144710 |
| Kollane | J9 | Peatumisaeg laskumisel | 1 | Hispaania keeles (CE standard) : 3078144720 Saksa keeles (CE standard) : 3078144700 Itaalia keeles (CE standard) : 3078144730 Taani keeles (CE standard) : 3078145320 Portugali keeles (CE standard) : 3078145850 Soome keeles (CE standard) : 3078145560 Rootsi keeles (CE standard) : 3078146010 Hollandi keeles (CE standard) : 3078144740 |
| Kollane | J10 | Pistikupesa | 1 | CE standard : 3078145730 AS standard : 3078144390 |
| Kollane | J13 | Aku kontroll | 1 | 3078143510 |
| Kollane | J14 | Aku laadimise ajal on masina kasutamine keelatud | 1 | 3078144630 |
| Kollane | J16 | Sundlangetamine | 1 | 307815140 |
| Kollane | J17 | Pistikupesa ühendus | 1 | CE standard : 3078143540 AS standard : 3078144570 |
| Muu | A1 | Ülemine pult | 1 | 307P217640 |
| Muu | A1 | Ülemine pult - Juhul kui olemas tugijalg | 1 | 307P227930 |
| Muu | A2 | Alumine pult | 1 | 307P217630 |
| Muu | A3 | Andmesilt | 1 | 3078146180 |

C - Masina üldehitus

| Värvus | Märgis | Kirjeldus | Kogus | |
|--------|--------|--------------------------------------|-------|----------------------------------------------------------------------------------------------------------------------|
| Muu | A4 | Masina nime logo | 2 | Versioonile COMPACT 10RTE (COMPACT 2668RTE) : 3078148680 Versioonile COMPACT 12RTE (COMPACT 3368RTE) : 3078148690 |
| Muu | A5 | Väikseformaadiline HAULOTTE ®'i logo | 2 | 307P217080 |
| Muu | A7 | Lugege kasutusjuhendit | 1 | 3078143680 |
| Muu | A8 | Hüdroõli | 1 | 3078143520 |
| Muu | A8 | Biolagundatav õli | 1 | 3078148890 |
| Muu | A8 | Talvine hüdroõli | 1 | 307P223700 |
| Muu | A9 | Ülemine ja alumine õlitase | 1 | 3078143590 |
| Muu | A15 | Turvarihma asukoht | 4 | 307P216290 |
| Muu | A16 | Kollane ja must kleeplint | 1 | 2421808660 |
| Muu | A30 | Masina kinnituskohad | 4 | 3078147930 |
| Muu | A33 | Akulaadija pistikupesad | 1 | 3078152440 |
| Muu | A80 | Turvalisuse vähenev tase. | 1 | 307P226580 |
| Muu | A87 | Hädaabipult | 1 | Üksnes Itaalia jaoks. : 307P232500 |

C - Masina üldehitus

COMPACT - Asukohad - Standardid ANSI ja CSA



COMPACT - Sildikirjeldused - Standardid ANSI ja CSA

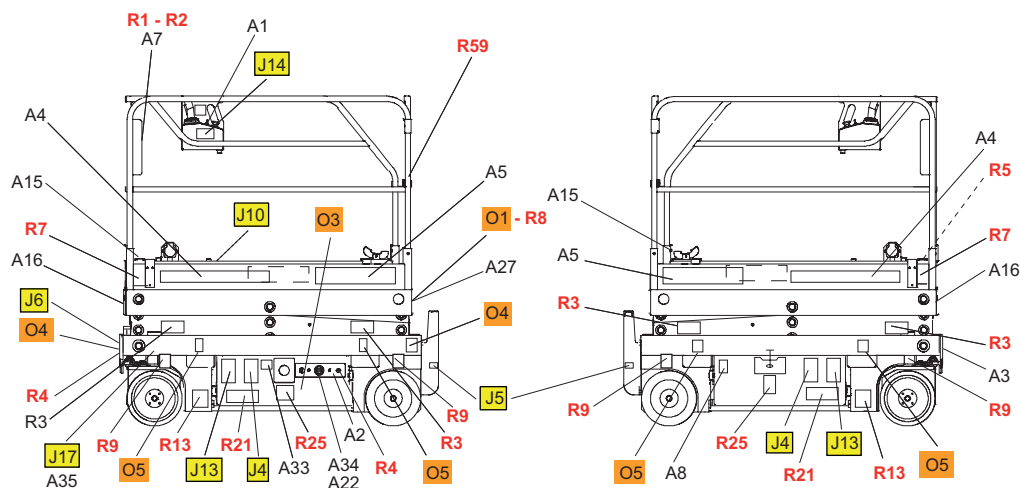
| Värvus | Märgis | Kirjeldus | Kogus | |
|--------------------------------------------------------|--------|------------------------------|-------|---------------------------------------------------------|
| Punane | R1 | Põranda kõrgus ja koormus | 2 | Versioonile COMPACT 8 (COMPACT 2032E) : 3078146970 |
| | | | | Versioonile COMPACT 8W (COMPACT 2247E) : 3078146990 |
| | | | | Versioonile COMPACT 10N (COMPACT 2632E) : 3078151010 |
| | | | | Versioonile COMPACT 10 (COMPACT 2747E) : 3078147010 |
| | | | | Versioonile COMPACT 12 (COMPACT 3347E) : 3078147020 |
| | | | | Versioonile COMPACT 14 (COMPACT 3947E) : 307P229170 |
| | | | | Versioonile COMPACT 8 (COMPACT 2032E) : 307P215540 |
| Punane | R2 | Sõidusuund | 1 | 3078147280 |
| Punane | R3 | Käte muljumise oht | 4 | 3078147250 |
| Punane | R4 | Keha muljumise oht | 1 | 307P229490 |
| Punane | R5 | Elektrilöögi oht | 1 | 3078147400 |
| Punane | R7 | Ärge parkige tööpiirkonnas | 2 | 3078147380 |
| Punane | R8 | Sulgege eemaldatav keskkiire | 1 | 307P215820 |
| Punane | R9 | Rattakoormus | 4 | Versioonile COMPACT 8 (COMPACT 2032E) : 307P215560 |
| | | | | Versioonile COMPACT 8W (COMPACT 2247E) : 307P215560 |
| | | | | Versioonile COMPACT 10N (COMPACT 2632E) : 307P215580 |
| | | | | Versioonile COMPACT 10 (COMPACT 2747E) : 307P215600 |
| | | | | Versioonile COMPACT 12 (COMPACT 3347E) : 307P215620 |
| Versioonile COMPACT 14 (COMPACT 3947E) : 307P229200 | | | | |
| Punane | R13 | Jalgade muljumise oht | 2 | 3078147180 |
| Punane | R21 | Vajalik kaitseriietus | 1 | 3078147350 |
| Punane | R25 | Akusahtli lukk | 1 | 3078147150 |
| Punane | R59 | Punane üldoht | 2 | 307P230010 |

C - Masina üldehitus

| Värvus | Märgis | Kirjeldus | Kogus | |
|---------|--------|--------------------------------------------------------|-------|-----------------------------------------------------------------------------------------------|
| Oranž | O1 | Kasutusjuhised | 1 | 3078149050 |
| Oranž | O3 | Plahvatuse oht | 1 | 3078148030 |
| Oranž | O4 | Masina kinnituskohad | 4 | 3078147310 |
| Oranž | O5 | Avad kahveltõstuki kahvliharudele | 4 | 3078146950 |
| Oranž | O6 | Ärge parkige tööpiirkonnas | 1 | 3078149020 |
| Kollane | J4 | Ära kunagi ühenda masinaga keevitusaparaadi massijuhet | 1 | 3078147220 |
| Kollane | J5 | Pidurite vabastamine | 1 | 3078152030 |
| Kollane | J6 | Kalde kontroll | 1 | 3078147090 |
| Kollane | J10 | Pistikupesa | 1 | 3078148900 |
| Kollane | J13 | Aku kontroll | 1 | 3078147330 |
| Kollane | J14 | Aku laadimise ajal on masina kasutamine keelatud | 1 | 3078147420 |
| Kollane | J17 | Pistikupesa ühendus | 1 | 3078147580 |
| Muu | A1 | Ülemine pult | 1 | 3078151240 |
| Muu | A2 | Alumine pult | 1 | 3078145060 |
| Muu | A3 | Andmesilt | 1 | 307P218930 |
| | | | | Versioonile COMPACT 8 (COMPACT 2032E) : 3078147040 |
| | | | | Versioonile COMPACT 8W (COMPACT 2247E) : 3078147060 |
| | | | | Versioonile COMPACT 10N (COMPACT 2632E) : 3078151050 |
| Muu | A4 | Masina nime logo | 2 | Versioonile COMPACT 10 (COMPACT 2747E) : 3078147070 |
| | | | | Versioonile COMPACT 12 (COMPACT 3347E) : 3078147080 |
| | | | | Versioonile COMPACT 14 (COMPACT 3947E) : 307P229100 |
| Muu | A5 | Väikseformaadiline HAULOTTE ®'i logo | 2 | 307P217080 |
| Muu | A7 | Lugege kasutusjuhendit | 1 | 3078147290 |
| Muu | A8 | Hüdroõli | 1 | 3078147140 |
| Muu | A8 | Biolagundatav õli | 1 | 3078148920 |
| Muu | A15 | Turvarihma asukoht | 4 | 3078147950 |
| Muu | A16 | Kollane ja must kleeplint | 1 | 2421808660 |
| Muu | A22 | Pingetabel | 1 | 3078147890 |
| | | | | Versioonide COMPACT 8 (COMPACT 2032E) ja COMPACT 14 (COMPACT 3947E) puhul : 3078150110 |
| | | | | Versioonide COMPACT 8W (COMPACT 2247E) ja COMPACT 10 (COMPACT 2747E) puhul : 3078150120 |
| | | | | Versioonile COMPACT 10N (COMPACT 2632E) : 3078151060 |
| Muu | A27 | Lubatud koormus | 1 | Versioonile COMPACT 12 (COMPACT 3347E) : 3078150130 |
| Muu | A33 | Akulaadija pistikupesa | 1 | 307P219120 |
| Muu | A34 | Akulaadija | 1 | 3078148620 |
| Muu | A35 | Pistikupesa ühendus | 1 | 3078148630 |

C - Masina üldehitus

OPTIMUM - Asukohad - Standardid ANSI ja CSA



OPTIMUM - Sildikirjeldused - Standardid ANSI ja CSA

| Värvus | Märgis | Kirjeldus | Kogus | |
|---------|--------|--------------------------------------------------------|-------|-------------------------------------------------------|
| Punane | R1 | Põranda kõrgus ja koormus | 2 | Versioonile OPTIMUM 6 (OPTIMUM 1530E) : 3078148440 |
| | | | | Versioonile OPTIMUM 8 (OPTIMUM 1930E) : 3078148450 |
| Punane | R2 | Sõidusuund | 1 | 3078147280 |
| Punane | R3 | Käte muljumise oht | 4 | 3078147250 |
| Punane | R4 | Keha muljumise oht | 1 | 307P229490 |
| Punane | R5 | Elektrilöögi oht | 1 | 3078147400 |
| Punane | R7 | Ärge parkige tööpiirkonnas | 2 | 3078147380 |
| Punane | R8 | Sulgege eemaldatav keskkiire | 1 | 307P215820 |
| | | | | Versioonile OPTIMUM 6 (OPTIMUM 1530E) : 307P215300 |
| Punane | R9 | Rattakoormus | 4 | Versioonile OPTIMUM 8 (OPTIMUM 1930E) : 307P215310 |
| Punane | R13 | Jalgade muljumise oht | 2 | 3078147180 |
| Punane | R21 | Vajalik kaitseriietus | 1 | 3078147350 |
| Punane | R25 | Akusahtli lukk | 1 | 3078148460 |
| Punane | R59 | Punane üldoht | 2 | 307P230010 |
| Oranž | O1 | Kasutusjuhised | 1 | 3078149050 |
| Oranž | O3 | Plahvatuse oht | 1 | 3078148030 |
| Oranž | O4 | Masina kinnituskohad | 4 | 3078147310 |
| Oranž | O5 | Avad kahveltõstuki kahvliharudele | 4 | 3078146950 |
| Kollane | J4 | Ära kunagi ühenda masinaga keevitusaparaadi massijuhet | 2 | 3078147220 |
| Kollane | J5 | Pidurite vabastamine | 1 | 3078152030 |
| Kollane | J6 | Kalde kontroll | 1 | 307P241440 |
| Kollane | J10 | Pistikupesa | 1 | 3078148900 |
| Kollane | J13 | Aku kontroll | 1 | 3078147330 |
| Kollane | J14 | Aku laadimise ajal on masina kasutamine keelatud | 1 | 3078147420 |
| Kollane | J17 | Pistikupesa ühendus | 1 | 3078147580 |
| Muu | A1 | Ülemine pult | 1 | 3078151240 |
| Muu | A2 | Alumine pult | 1 | 3078150520 |
| Muu | A3 | Andmesilt | 1 | 307P218930 |

C - Masina üldehitus

| Värvus | Märgis | Kirjeldus | Kogus | |
|--------|--------|----------------------------------------|-------|----------------------------------------------------------------------------------------------------------------|
| Muu | A4 | Masina nime logo | 2 | Versioonile OPTIMUM 6 (OPTIMUM 1530E) : 3078148420 Versioonile OPTIMUM 8 (OPTIMUM 1930E) : 3078148430 |
| Muu | A5 | Väikseformaadiline HAULOTTE ®i logo | 2 | 307P217080 |
| Muu | A7 | Lugege kasutusjuhendit | 1 | 3078147290 |
| Muu | A8 | Hüdroõli | 1 | 3078147140 |
| Muu | A15 | Turvarihma asukoht | 4 | 3078147950 |
| Muu | A16 | Kollane ja must kleeplint | 1 | 2421808660 |
| Muu | A22 | Pingetabel | 1 | 3078147890 |
| Muu | A27 | Lubatud koormus | 1 | Versioonile OPTIMUM 6 (OPTIMUM 1530E) : 3078150140 Versioonile OPTIMUM 8 (OPTIMUM 1930E) : 3078150150 |
| Muu | A33 | Akulaadija pistikupesa | 1 | 307P219120 |
| Muu | A34 | Akulaadija | 1 | 3078148620 |
| Muu | A35 | Pistikupesa ühendus | 1 | 3078148630 |

A

B

C

D

E

F

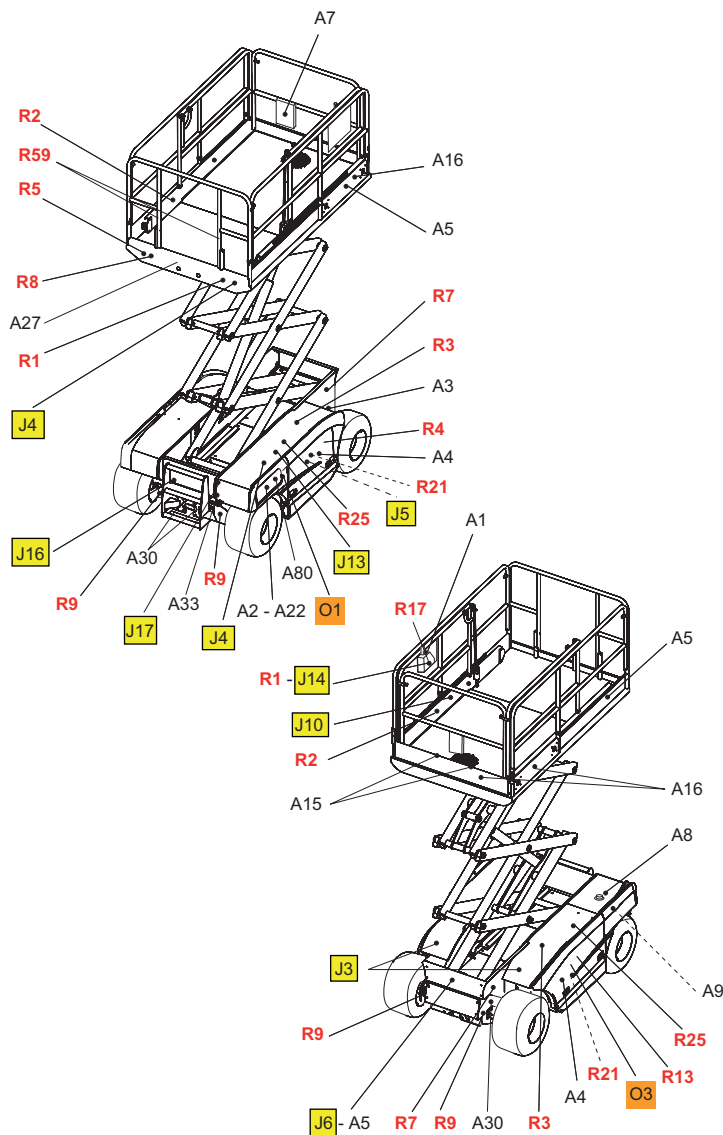
G

H

I

C - Masina üldehitus

COMPACT RTE - Asukohad - Standardid ANSI ja CSA



COMPACT RTE - Sildikirjeldused - Standardid ANSI ja CSA

| Värvus | Märgis | Kirjeldus | Kogus | |
|--------|--------|------------------------------|-------|----------------------------------------------------------------------------------------------------------------------|
| Punane | R1 | Põranda kõrgus ja koormus | 2 | Versioonile COMPACT 10RTE (COMPACT 2668RTE) : 3078148520 Versioonile COMPACT 12RTE (COMPACT 3368RTE) : 3078148530 |
| Punane | R2 | Sõidusuund | 1 | 3078147280 |
| Punane | R3 | Käte muljumise oht | 4 | 3078147240 |
| Punane | R4 | Keha muljumise oht | 1 | 307P229490 |
| Punane | R5 | Elektrilöögi oht | 1 | 3078147400 |
| Punane | R7 | Ärge parkige tööpiirkonnas | 2 | 3078147380 |
| Punane | R8 | Sulgege eemaldatav keskkiire | 1 | 307P215820 |
| Punane | R9 | Rattakoormus | 4 | Versioonile COMPACT 10RTE (COMPACT 2668RTE) : 307P219100 Versioonile COMPACT 12RTE (COMPACT 3368RTE) : 307P219110 |

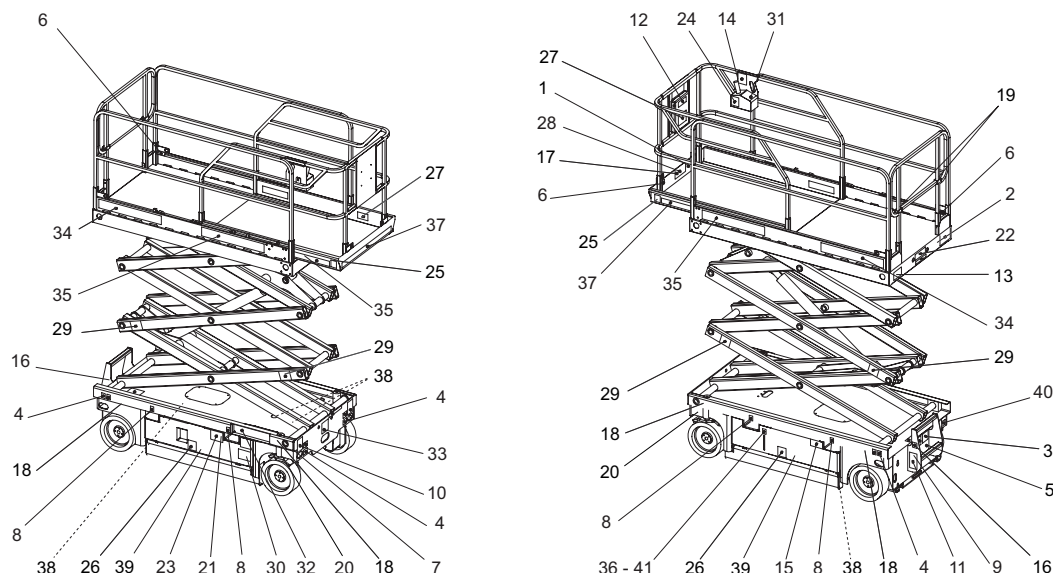
C

- Masina üldehitus

| Värvus | Märgis | Kirjeldus | Kogus | |
|---------|--------|--------------------------------------------------------|-------|----------------------------------------------------------------------------------------------------------------------|
| Punane | R10 | Tugijalgade maksimumkoormus | 4 | Versioonile COMPACT 10RTE (COMPACT 2668RTE) : 307P217790 Versioonile COMPACT 12RTE (COMPACT 3368RTE) : 307P217800 |
| Punane | R13 | Jalgade muljumise oht | 2 | 3078147180 |
| Punane | R17 | Ära lasku kallakust suurel kiirusel | 1 | 3078144360 |
| Punane | R21 | Vajalik kaitseriietus | 1 | 3078147350 |
| Punane | R23 | Kalibreerimise kasutamine | 1 | 3078144260 |
| Punane | R24 | silindrid tuleb sisse tömmata | 1 | 3078144280 |
| Punane | R25 | Akusahtli lukk | 1 | 3078148460 |
| Punane | R59 | Punane üldoht | 2 | 307P230010 |
| Oranž | O1 | Kasutusjuhised | 1 | 3078149050 |
| Oranž | O3 | Plahvatuse oht | 1 | 3078148030 |
| Kollane | J3 | Ärge asetage jalgu kaanele | 2 | 3078147270 |
| Kollane | J4 | Ära kunagi ühenda masinaga keevitusaparaadi massijuhet | 1 | 3078147220 |
| Kollane | J5 | Pidurite vabastamine | 1 | 3078150540 |
| Kollane | J6 | Kalde kontroll | 1 | 3078147090 |
| Kollane | J10 | Pistikupesa | 1 | 3078148900 |
| Kollane | J13 | Aku kontroll | 1 | 3078147330 |
| Kollane | J14 | Aku laadimise ajal on masina kasutamine keelatud | 2 | 3078147420 |
| Kollane | J16 | Sundlangetamine | 1 | 3078151460 |
| Kollane | J17 | Pistikupesa ühendus | 1 | 3078147580 |
| Muu | A1 | Ülemine pult Juhul kui olemas tugijalg | 1 | 307P227930 |
| Muu | A1 | Ülemine pult | 1 | 307P218870 |
| Muu | A2 | Alumine pult | 1 | 307P217630 |
| Muu | A3 | Andmesilt | 1 | 307P218930 |
| Muu | A4 | Masina nime logo | 2 | Versioonile COMPACT 10RTE (COMPACT 2668RTE) : 307P219080 Versioonile COMPACT 12RTE (COMPACT 3368RTE) : 307P219090 |
| Muu | A5 | Väikseformaadiline HAULOTTE ®'i logo | 2 | 307P217230 |
| Muu | A7 | Lugege kasutusjuhendit | 1 | 3078147290 |
| Muu | A8 | Hüdroõli | 1 | 3078147140 |
| Muu | A9 | Ülemine ja alumine õlitase | 1 | 3078147210 |
| Muu | A15 | Turvarihma asukoht | 4 | 3078147950 |
| Muu | A16 | Kollane ja must kleeplint | 1 | 2421808660 |
| Muu | A22 | Pingetabel | 1 | 3078147890 |
| Muu | A27 | Lubatud koormus | 1 | Versioonile COMPACT 10RTE (COMPACT 2668RTE) : 3078150090 Versioonile COMPACT 12RTE (COMPACT 3368RTE) : 3078150100 |
| Muu | A30 | Masina kinnituskohad | 4 | 3078147930 |
| Muu | A33 | Akulaadija pistikupesa | 1 | 307P219120 |
| Muu | A80 | Turvalisuse vähenev tase. | 1 | 307P227210 |

C - Masina üldehitus

COMPACT 14 (COMPACT 3947E) - Asukohad - Venemaa ja Ukraina versioon



COMPACT 14 (COMPACT 3947E) - Sildikirjeldused - Venemaa ja Ukraina versioon

| Värvus | Märkis | Kirjeldus | Kogus | |
|--------|--------|---------------------------------------------|-------|-------------------------------|
| Sinine | 1 | Põranda kõrgus ja koormus | 1 | 4000015650 |
| Sinine | 2 | Kasutusjuhised | 1 | Venemaa jaoks : 4000014360 |
| Sinine | 3 | Prillide kandmine kohustuslik | 1 | Ukraina jaoks : 4000014380 |
| Sinine | 4 | Masina kinnituskohad | 4 | 307P226670 |
| Sinine | 5 | Käte kaitsevahendite kasutamine kohustuslik | 1 | 4000013970 |
| Sinine | 6 | Turvarihma asukoht | 3 | 307P226700 |
| Sinine | 7 | Pistikupesa : 24 V | 1 | 307P226710 |
| Sinine | 8 | Avad kahveltõstuki kahvliharudele | 4 | 307P226740 |
| Sinine | 9 | Pistikupesa : 240 V - 30 mA | 1 | 4000013830 |
| Sinine | 10 | Kalde kontroll | 1 | 307P227050 |
| Sinine | 11 | Aku kontroll | 1 | Venemaa jaoks : 307P227060 |
| Sinine | 12 | Lugege kasutusjuhendit | 1 | Ukraina jaoks : 307P227870 |
| Sinine | 13 | Kohustuslik läbikäik | 1 | Venemaa jaoks : 307P227180 |
| Sinine | 14 | Peatumisaeg laskumisel | 1 | Ukraina jaoks : 307P227860 |
| Sinine | 15 | Pidurite vabastamine | 1 | Venemaa jaoks : 307P227190 |
| Sinine | 16 | Akusahtli lukk | 2 | Ukraina jaoks : 307P227840 |
| Punane | 17 | Elektrilöögi oht | 1 | 307P227510 |
| Punane | 18 | Rattakoormus | 4 | Venemaa jaoks : 4000011400 |
| Punane | 19 | Punane üldoht | 4 | Ukraina jaoks : 4000011430 |
| Punane | 20 | Määrdepunkt | 2 | 4000015940 |
| Punane | 21 | Survekastmine keelatud | 1 | 4000015580 |
| Punane | 22 | Liug-küljereelingu blokeerimine on keelatud | 1 | 307P226960 |

C - Masina üldehitus

| Värvus | Märgis | Kirjeldus | Kogus | |
|---------|--------|--------------------------------------------------------|-------|----------------------------------------------------------|
| Punane | 23 | Ära kunagi ühenda masinaga keevitusaparaadi massijuhet | 1 | 307P226970 |
| Punane | 24 | Aku laadimise ajal on masina kasutamine keelatud | 1 | 307P226980 |
| Punane | 25 | Ärge parkige tööpiirkonnas | 2 | 4000015610 |
| Punane | 26 | Ärge asetage jalgu kaanele | 2 | 4000020390 |
| Kollane | 27 | Sõidusuund | 1 | 4000015630 |
| Kollane | 28 | Ettevaatust, elekter | 1 | 307P227620 |
| Kollane | 29 | Käte muljumise oht | 4 | 4000014340 |
| Kollane | 30 | Keha muljumise oht | 2 | 4000014290 |
| Muu | 31 | Ülemine pult | 1 | 3078151230 |
| Muu | 32 | Alumine pult | 1 | 3078145060 |
| Muu | 33 | Andmesilt | 1 | Venemaa jaoks : 4000016130 Ukraina jaoks : 4000019640 |
| Muu | 34 | Masina nime logo | 1 | 307P227250 |
| Muu | 35 | Väikseformaadiline HAULOTTE ®'i logo | 1 | 307P217080 |
| Muu | 36 | Hüdroõli | 1 | 3078143520 |
| Muu | 37 | Kollane ja must kleepint | 1 | 2421808660 |
| Muu | 38 | Kontrollsilt | 5 | 307P227450 |
| Muu | 39 | Mitte suitsetada | 2 | 307P226760 |
| Muu | 40 | Pistikupesa : 220 V | 1 | 307P227520 |
| Muu | 41 | Ülemine ja alumine õlitase | 1 | 3078143590 |
| Muu | | Sumisti | 1 | 307P232520 |

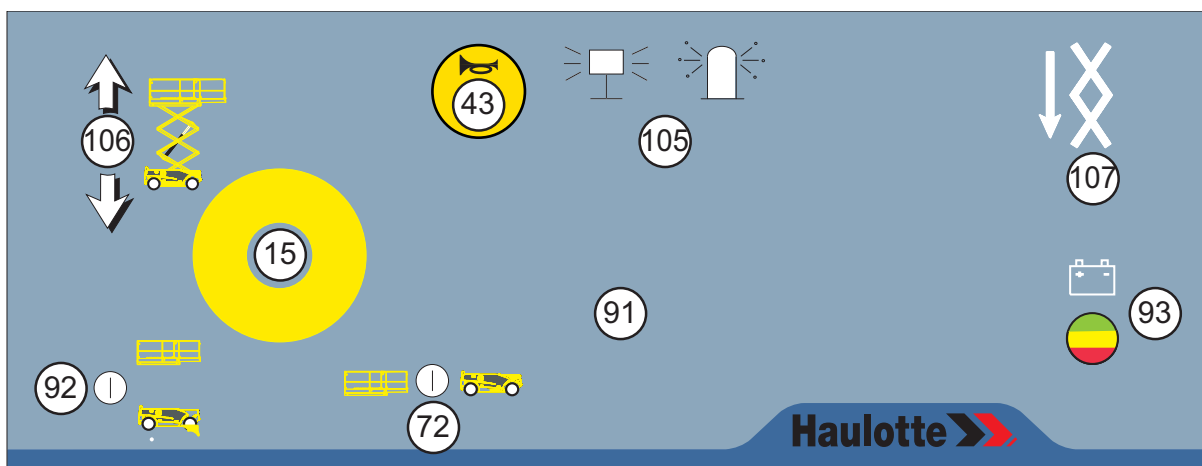
C - Masina üldehitus

5 - Puldid

NB: Funktsioonide kirjeldused kehtivad kõigi masinate kohta. Masina tööks vajalike juhtseadiste ja näidikute tuvastamiseks tutvuge masina konfiguratsiooniga.

5.1 - ALUMINE PULT - HÄDAABIPULT

Üldvaade



Juhtseadised ja näidikud

| Märgis | Kirjeldus | Funktsioon |
|--------|-----------------------------------------------------------|-----------------------------------------------------------------------------------------------------------------------------------------------------------|
| 43 | Helisignaali lüüti ⁽¹⁾ | Pasun |
| 72 | Puldi aktiveerimise pealüüti ⁽²⁾ | Vasakul : Ülemise puldi aktiveerimine Keskmine : Väljalülitamine Paremal : Alumise puldi aktiveerimine |
| 91 | Mootori töötunniarvesti-Aku laetustaseme valgusdiod | Masina kasutustundide arv-Aku laetustase |
| 92 | Puldi aktiveerimise pealüüti ^(2.) | Üles : Ülemise puldi aktiveerimine Keskmine : Väljalülitamine Alla : Alumise puldi aktiveerimine |
| 93 | Aku laadimine LED ^(2.) | Aku nivoo olek aku laadimise ajal |
| 105 | Vilkuri lüüti | Üles : Vilkuri sisselülitamine Alla : Vilkuri väljalülitamine |
| 106 | Töölava tõstmise / langetamise lüüti ^(2.) | Üles : Töölava tõstmine Alla : Töölava langetamine |
| 107 | Hädalangetamise tõmbekang | Välja tõmmatud : Töölava langetamine Vabastatud : Töölava langetamine seiskub |
| 144 | Hädaseiskamise surunupp- Energiavarustuse katkestamine | Välja tõmmatud (aktiveeritud) : Alumise puldi energiavarustus toimib Sisse lükatud (inaktiivne) : Ülemise ja alumise puldi energiavarustus katkestatud |

(1.) Lisavarustusega masinate puhul
(2.) olenevalt masinast

C

- Masina üldehitus

Foto



A

B

C

D

E

F

G

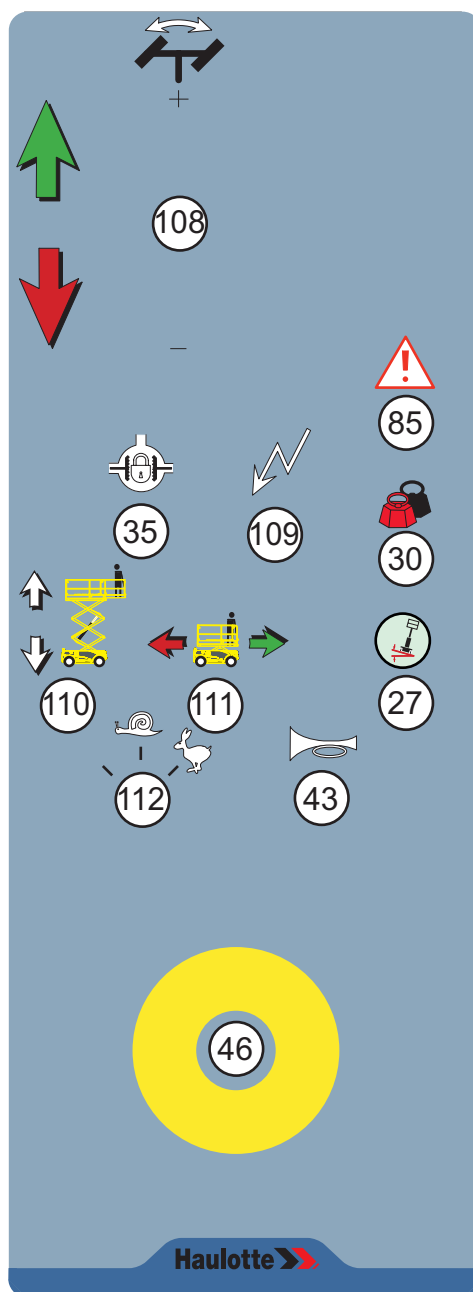
H

I

C - Masina üldehitus

5.2 - ÜLEMINE PULT



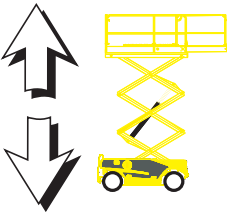
Üldvaade



Juhtseadised ja näidikud

| Märgis | Kirjeldus | Funktsioon |
|--------|----------------------------------|-----------------------------------------------------------------------------------------------------------------------------------------|
| 27 | Kalde valgusdiiod | Masin kaldeasendis |
| 30 | Ülekoormusnäidik | Ülekoormusega töölava |
| 35 | Diferentsiaali luku valikulüliti | Kinnitatud (aktiveeritud) : Suurim pöördemoment (raske pind või kaldu olev pind) Vabastatud (deaktiveeritud) : Tavaline pöördemoment |
| 43 | Helisignaali lüliti | Pasun |

C - Masina üldehitus

| Märgis | Kirjeldus | Funktsioon |
|--------|------------------------------------------|-----------------------------------------------------------------------------------------------------------------------------------------------------------|
| 46 | Hädaseiskamise surunupp | Välja tõmmatud (aktiveeritud) : Alumise puldi energiavarustus toimib Sisse lükatud (inaktiivne) : Ülemise ja alumise puldi energiavarustus katkestatud |
| 85 | Tõrke valgusdiod | Masin rikkis, kaldu või ülekoormatud |
| 108 | Liikumishoob | Ette : Edaspidisõit või lava tõstmine |
| | Esitelje roolimislüliti | Taha : Tagurpidisõit või lava langetamine Paremale vajutamine : Pööre paremale Vasakule vajutamine : Pööre vasakule |
| 109 | Toite valgusdiod-Rikke valgusdiod | Põleb : Masin on sisse lülitatud Vilgub : Rikkele osutamine |
| 110 | Tõstmise / langetamise valiku valgusdiod | Põleb : Tõstmise / langetamise valik aktiveeritud Ei põle : Tõstmine / langetamine ei ole valitud |
| 111 | Sõitmise valiku valgusdiod | Põleb : Sõitmise valik aktiveeritud Ei põle : Sõitmine ei ole valitud |
| | |  Suur kiirus |
| | |  Väike kiirus |
| 112 | 3-asendiline valikulüliti |  Lava tõstmine/langetamine |
| 145 | Töölava ülekoormuse valgusdiod | Lava ülekoormus |

A

B

C

D

E

F

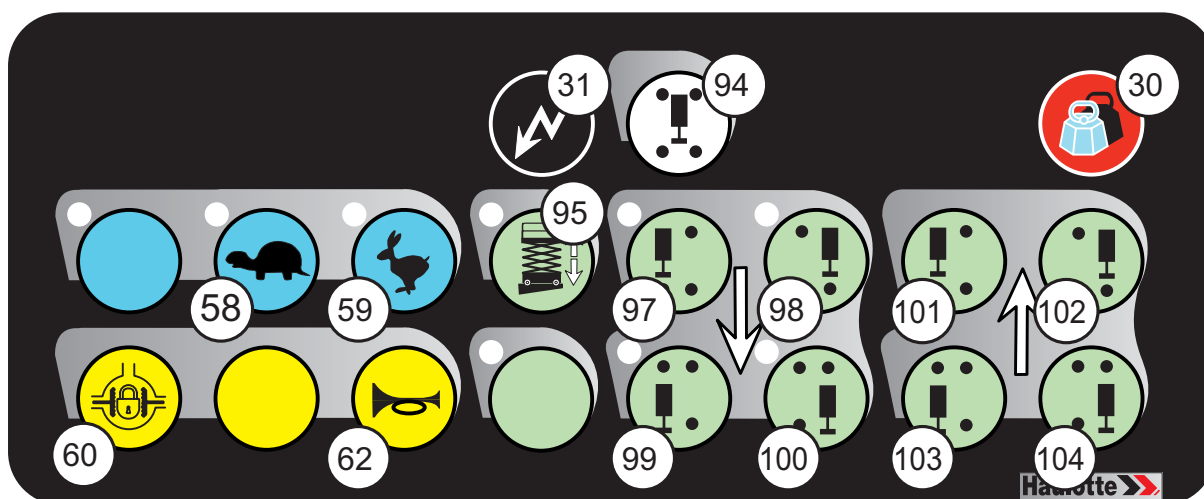
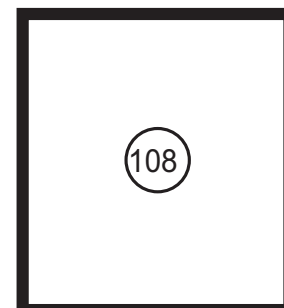
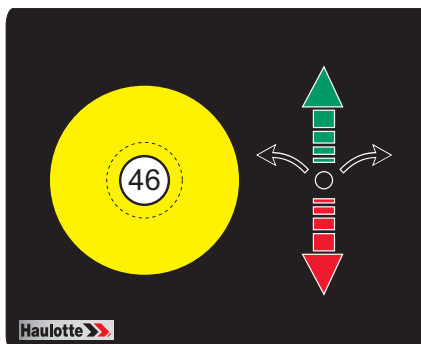
G

H

I

C - Masina üldehitus

Juhul kui olemas tugijalg - Compact 10/12 RTE (Compact 2668 / 3368 RTE) - Üldvaade



Juhul kui olemas tugijalg - Compact 10/12 RTE (Compact 2668 / 3368 RTE) - Juhtseadised ja näidikud

| Märkis | Kirjeldus | Funktsioon |
|--------|--------------------------------------------------------|------------------------------------------------------------------------------------------------------------------------------------------------------------------------------------------------------------------------------------------------------------------------------------------------------------|
| 30 | Töölava ülekoormuse valgusdiod | Lava ülekoormus |
| 31 | Toite valgusdiod | Põleb : Masin on sisse lülitatud Ei põle : Masin on välja lülitatud |
| 46 | Hädaseiskamise surunupp | Välja tõmmatud (aktiveeritud) : Alumise puldi energiaravustus toimib Sisse lükatud (inaktiivne) : Ülemise ja alumise puldi energiaravustus katkestatud |
| 58 | Keskmise sõidukiiruse lüliti koos märgulambiga | Alla vajutatud (aktiveeritud ja LED põleb) : Keskmine sõidukiirus valitud (ebatasane maastik, kallak) |
| 59 | Suure sõidukiiruse lüliti koos märgulambiga | Alla vajutatud (aktiveeritud ja LED põleb) : Suur sõidukiirus valitud (pikk vahemaa) |
| 60 | Diferentsiaaliluku lüliti | Alla vajutatud (aktiveeritud) : Diferentsiaalilukk valitud |
| 62 | Pasunalüliti | Alla vajutatud (aktiveeritud) : Pasun |
| 94 | Tugijalgade keskujuhtimislüliti | Alla vajutatud (aktiveeritud) : Tugijalad langevad ise, kuni masin on toestatud |
| 95 | Töölava tõstmise/langetamise valikulüliti ja märgulamp | Alla vajutatud (aktiveeritud ja LED põleb) : Töölava tõstmise/langetamise valik |
| 97 | Vasaku esitugijala väljasirutamislüliti ja märgulamp | Alla vajutatud (aktiveeritud) : Tugijalg on välja sirutatud ja LED põleb (pidevalt: tugijalg on välja sirutatud ja toetub aluspinnale; kiire vilkumine: tugijalg on välja sirutatud, kuid ei toetu veel aluspinnale; aeglane vilkumine: tugijalg on täielikult välja sirutatud, kuid ei toetu aluspinnale) |

C - Masina üldehitus

A

B

C

D

E

F

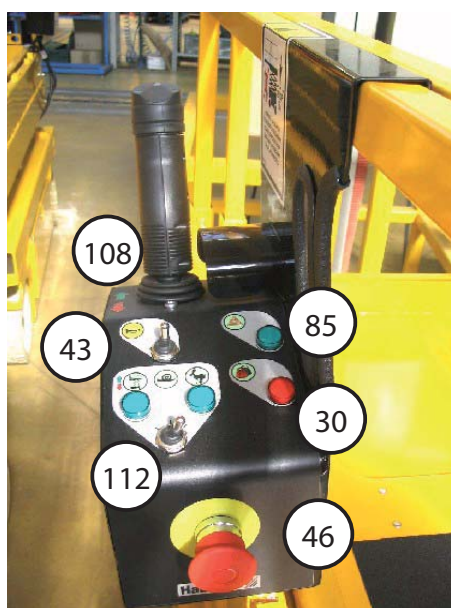
G

H

I

| Märgis | Kirjeldus | Funktsioon |
|--------|-------------------------------------------------------|------------------------------------------------------------------------------------------------------------------------------------------------------------------------------------------------------------------------------------------------------------------------------------------------------------|
| 98 | Parema esitugijala väljasirutamislüliti ja märgulamp | Alla vajutatud (aktiveeritud) : Tugijalg on välja sirutatud ja LED põleb (pidevalt: tugijalg on välja sirutatud ja toetub aluspinnale; kiire vilkumine: tugijalg on välja sirutatud, kuid ei toetu veel aluspinnale; aeglane vilkumine: tugijalg on täielikult välja sirutatud, kuid ei toetu aluspinnale) |
| 99 | Vasaku tagatugijala väljasirutamislüliti ja märgulamp | Alla vajutatud (aktiveeritud) : Tugijalg on välja sirutatud ja LED põleb (pidevalt: tugijalg on välja sirutatud ja toetub aluspinnale; kiire vilkumine: tugijalg on välja sirutatud, kuid ei toetu veel aluspinnale; aeglane vilkumine: tugijalg on täielikult välja sirutatud, kuid ei toetu aluspinnale) |
| 100 | Parema tagatugijala väljasirutamislüliti ja märgulamp | Alla vajutatud (aktiveeritud) : Tugijalg on välja sirutatud ja LED põleb (pidevalt: tugijalg on välja sirutatud ja toetub aluspinnale; kiire vilkumine: tugijalg on välja sirutatud, kuid ei toetu veel aluspinnale; aeglane vilkumine: tugijalg on täielikult välja sirutatud, kuid ei toetu aluspinnale) |
| 101 | Vasaku esitugijala sissetömbamislüliti | Alla vajutatud (aktiveeritud) : Tugijala sissetömbamine, langetamise ajal vastav LED ei põle P97 |
| 102 | Parema esitugijala sissetömbamislüliti | Alla vajutatud (aktiveeritud) : Tugijala sissetömbamine, langetamise ajal vastav LED ei põle P98 |
| 103 | Vasaku tagatugijala sissetömbamislüliti | Alla vajutatud (aktiveeritud) : Tugijala sissetömbamine, langetamise ajal vastav LED ei põle P99 |
| 104 | Parema tagatugijala sissetömbamislüliti | Alla vajutatud (aktiveeritud) : Tugijala sissetömbamine, langetamise ajal vastav LED ei põle P100 |
| 108 | Liikumishoob | Ette : Edaspidisõit või lava tõstmine |
| | | Taha : Tagurpidisõit või lava langetamine |
| | Esitelje roolimislüliti | Paremale vajutamine : Pööre paremale |
| | | Vasakule vajutamine : Pööre vasakule |

Foto




C - Masina üldehitus

D - Tööpõhimõte

1 - Kirjeldus

Masina liikumine toimub hüdropumba abil.

Hüdropump töötab akutoitelisel elektrimootoril.

Personali ja masina kaitsmiseks ei luba ohutussüsteemid masinat kasutada selle võimsuse piire ületades.  Jagu G Tehnilised andmed

Ohutussüsteemid seiskavad masina ja neutraliseerivad liikumise.



Masina omaduste ja kasutamise kehv tundmine võib viia kasutaja mõttele, et tavapärase ohutusalase toimingu näol on tegemist talitlushäirega.

2 - Ohutusseadised

2.1 - JUHTSEADISTE AKTIVEERIMINE

Erinevate liigutuste aktiveerimiseks tuleb juhtseadised valideerida

Kaitseseiskamissüsteem sõltub masina seadistustest :

- Juhtkangi käepide.
- Pedaal.
- Valideerimisnupp.

D - Tööpõhimõte

2.2 - SÕIDUKIIRUS

Kui masin on kokku pandud (transpordivalmis), on lubatud kõik sõidukiirused.

Suurimad sõidukiirused peatatakse, kui need väärtused ületatakse :



| Masin | Transpordiasendi piirkõrgus | |
|-----------------------------------------|-----------------------------|------------|
| | Mètre | Feet |
| OPTIMUM 6 (OPTIMUM 1530E) | 1,50 | 4 ft 11 in |
| OPTIMUM 8 (OPTIMUM 1930E) | 1,60 | 5 ft 3 in |
| COMPACT 8 (COMPACT 2032E) | 1,60 | 5 ft 3 in |
| COMPACT 8W (COMPACT 2247E) | 1,75 | 5 ft 9 in |
| COMPACT 10N (COMPACT 2632E) | 1,55 | 5 ft 1 in |
| COMPACT 10 (COMPACT 2747E) | 1,80 | 5 ft 11 in |
| COMPACT 12 (COMPACT 3747E) | 1,85 | 6 ft 1 in |
| COMPACT 14 (COMPACT 3947E) | 2,45 | 8 ft 0 in |
| COMPACT 10/12RTE (COMPACT 2668/3368RTE) | 2,70 | 8 ft 10 in |

Versioonile C8 (COMPACT 2032E) - C8W (COMPACT 2247E) - C10N (COMPACT 2632E) - C10 (COMPACT 2747E) - C12 (COMPACT 3347E) - C14 (COMPACT 3947E) - OPTIMUM 6 (OPTIMUM 1530E) - OPTIMUM 8 (OPTIMUM 1930E) :

Välja arvatud eespool nimetatud transpordivalmis asendi korral määratakse masina mikrokiirus automaatselt.

Versioonile COMPACT 10RTE (COMPACT 2668RTE) - COMPACT 12RTE (COMPACT 3368RTE) :

Välja arvatud eespool nimetatud transpordivalmis asendi korral määratakse aeglane kiirus automaatselt.

Sõitmine on tõkestatud, kui kalle ületab lubatud piiri.

Elektrooniline vahelduva kiiruse üksus kontrollib liikumist ja sõidukiirust.

See saab informatsiooni tehtavate liigutuste sooritamise seotud juhtkangilt.

Samuti haldab see ohutussüsteemi olekut.

Masina omaduste ja kasutamise kehv tundmine võib viia kasutaja mõttele, et tavapärase ohutusalase toiminguga näol on tegemist talitlushäirega.

D - Tööpõhimõte

2.3 - VALMIDUS TÖÖTAMISTEMPERAATUURI TERMOSTAADI PAIGALDAMISEKS

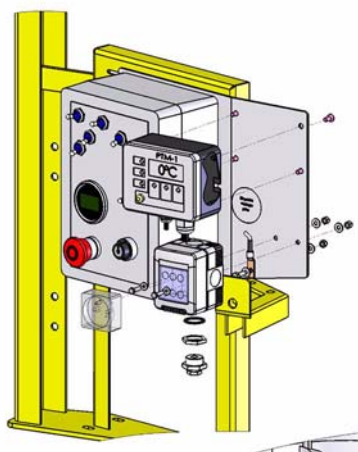
Üksnes Venemaa ja Ukraina jaoks :

Masinale on ettenähtud temperatuurianduri rele. Kui piirtemperatuur on käes, hoiatab masina kasutajat helisignaali. Katkeb masina liikumine, välja arvatud sõitmine transpordiasendis.

Piirtemperatuurid :

- Elektrilised masinad : 0° kuni + 40°
- Soojusmootoriga masinad : - 20° kuni + 40°

Töötemperatuuri termostaadi asukoht



2.4 - TÖÖLAVA KOOREM

Kui tabelis toodud transpordiasendi piirkõrgused ületatakse, rakendub ülekoormuse piiraja..

Kui töölava koorem ületab suurima lubatud koormasuuruse, ei ole ülemisest puldist võimalik ühegi liigutuse sooritamine.



Lava ülekoormuse valgusdiodid ja sumisti hoiatavad kasutajat.

Vähendage laval asuva koorma kaalu, nii et see jääks lubatud piiridesse.



2.5 - ÜBERMINEKUVASTANE SÕIDUSÜSTEEM

Versioonile C8 (COMPACT 2032E) - C8W (COMPACT 2247E) - C10N (COMPACT 2632E) - C10 (COMPACT 2747E) - C12 (COMPACT 3347E) - C14 (COMPACT 3947E) - OPTIMUM 6 (OPTIMUM 1530E) - OPTIMUM 8 (OPTIMUM 1930E) :

Übermineku vastane süsteem käivitub automaatselt, kui töölava (või platvorm) tõstetakse kõrgemale, kui tabelis  Sõidukiirus nimetatud väärtused. Selles asendis on võimalik ainult mikrokiirus. Kui überminekuvastased seadised ei ole välja sirutatud, katkestatakse automaatselt mikrokiirus ja lava tõstmine. Niipea kui töölava (või platvorm) on alla tabelis  Sõidukiirus nimetatud väärtust ja kui sõidetakse suure või väikese kiirusega, käivitub automaatselt überminekuvastased süsteemid



Tõstmiskõrgused olenevad masina mudelist. Vt  Sõidukiirus.

D - Tööpõhimõte

2.6 - FUNKTSIOON "INDICATES BATTERY CHARGE STATUS" ("NÄITAB AKU LAETUST")-MOOTORI TÖÖTUNNIARVESTI

Versioonile : C8 (COMPACT 2032E) - C8W (COMPACT 2247E) -C10N (COMPACT 2632E) -C10 (COMPACT 2747E) -C12 (COMPACT 3347E) -C14 (COMPACT 3947E) -OPTIMUM 6 (OPTIMUM 1530E) -OPTIMUM 8 (OPTIMUM 1930E)

Akulaadijal-tunniarvestil on 3 funktsiooni :

- Aku laetustase
- Mootori töötunniarvesti
- Automaatne algoleku taastamine



Versioonile : COMPACT 10RTE (COMPACT 2668RTE) -COMPACT 12RTE (COMPACT 3368RTE)

Akulaadijal-tunniarvestil on 3 funktsiooni :

- Aku laetustase
- Mootori töötunniarvesti
- Automaatne algoleku taastamine



Versioonile : C8 (COMPACT 2032E) - C8W (COMPACT 2247E) -C10N (COMPACT 2632E) -C10 (COMPACT 2747E) -C12 (COMPACT 3347E) -C14 (COMPACT 3947E) -OPTIMUM 6 (OPTIMUM 1530E) -OPTIMUM 8 (OPTIMUM 1930E)

Aku on laetud : Rohelised valgusdiodid põlevad.

Aku tühjeneb : Valgusdiodid kustuvad üksteise järel.

Aku on tühi : Süttib punane valgusdiod (LED). Tõstmine peatatakse ja sõitmine on veel võimalik.

Versioonile : COMPACT 10RTE (COMPACT 2668RTE) -COMPACT 12RTE (COMPACT 3368RTE)

Kuvatakse 10 triipu : 2 punast-3 oranži-2 rohelist

Aku on laetud : Süttib vasakul asuv roheline valgusdiod.

Aku tühjeneb : Valgusdiodid süttivad suunas vasakult paremale.

- Aku on tühi 70 % : Vilgub 1 punane valgusdiod. Akut on vaja laadida.
- Aku on tühi 80 % : Vilgub 2 punast valgusdiodi. Akusid tuleb laadida. Tõsteliigutused katkestatakse.

D - Tööpõhimõte

2.6.1 - Mootori töötunniarvesti

Liidab kokku :

- Masina töötunnid (alarmkell vilgub).

2.6.2 - Automaatne algoleku taastamine

Automaatne algolek taastatakse teatud pingel korral.

Automaatne algoleku taastamine ei tähenda täielikku aku vahetust.

Vaid laadija valgusdiodid näitab aku laetuse tegelikku taset.

2.7 - MASINAL ASUV LAADIJA

Masinal asuvat laadijat kasutatakse veoakude laadimiseks.

Aku laadimine algab kohe pärast elektrivõrku ühendamist.

(93) valgusdiodid tähistab laetustaset :

- Roheline valgusdiodid (LED) : Aku on 100 % ulatuses laetud.
- Kollane valgusdiodid (LED) : Aku on 80 % ulatuses laetud.
- Punane valgusdiodid (LED) : Aku laadimine on algstaadiumis.

Rikke korral vilgub valgusdiodid erinevates värvides, olenevalt rikke tüübist (vt masina hooldusjuhendit). Kostab sumistiheli.

D - Tööpõhimõte

2.8 - MANUAALNE PIKENDUS

Masinad on varustatud manuaalse pikendusega, mille puhul on võimalikud mitmed asendid.

Versioonile : C8 (COMPACT 2032E) - C8W (COMPACT 2247E) - C10N (COMPACT 2632E) - C10 (COMPACT 2747E) - C12 (COMPACT 3347E) - C14 (COMPACT 3947E) - OPTIMUM 6 (OPTIMUM 1530E) - OPTIMUM 8 (OPTIMUM 1930E)

- Vajutage pedaalile.
- Lükake vajalikku sätku.



Versioonile : COMPACT 10RTE (COMPACT 2668RTE) - COMPACT 12RTE (COMPACT 3368RTE)

- Haarake ja tõstke käepidemeid 90 °.
- Pikenduse avamiseks või sulgemiseks lükake käepidemeid.
- Pikenduse lukustamiseks viige käepidemed tagasi algasendisse.



NB: Manööverdamise lihtsustamiseks ärge laadige pikendusele koormat.



Transportimise või pukseerimise ajal peab manuaalne pikendus olema sisse tõmmatud ja lukustatud.

2.9 - SÕIDUSUMISTI

Üksnes Venemaa ja Ukraina jaoks :

Igasugune sõidu- või tõstmisliigutus aktiveerib sumisti (pasuna).

E - Sõitmine

1 - Soovitused

Selle ettevõtte juht, kus masinat kasutatakse, peab tagama masina sobivuse tööks. S.t et masin sobiks turvaliseks töötamiseks vastavalt kasutusjuhendile. Kõik töödejuhid peavad tundma masina kasutamise riigis hetkel kohaldatavaid eeskirju ning tagama nende järgimise.



Enne masina kasutamist lugege eelmisi peatükke. Veenduge, et olete aru saanud järgmistest punktidest :

- Ohutusmeetmed.
- Kasutaja vastutus.
- Masina üldehitus ja tööpõhimõte.

NB: Masin saavutab optimaalse jõudluse (liigutuste kiirus, koormustaluvus) siis, kui hüdraulikaõli saavutab 10°C või kõrgema temperatuuri. Pärast pikemaajalist seismist võib temperatuur langeda. Selleks, et masin taas oma nimijõudluse saavutaks, piisab mõnest pöörde- ja tõsteliigutusest (ilma koormata).

2 - Kasutuseelsed ülevaatused

Masina juures tuleb läbi viia visuaalne ülevaatus ja talitluskatse iga päev ja enne uue tööperioodi algust, samuti iga kord, kui masina kasutaja vahetub.

Kõik vajalikud parandustööd tuleb teha enne masina kasutamist, kuna sellest sõltub masina veatu toimimine.



Masina tööks vajalikud näidikud ja juhtseadised leiata siit:  Jagu C 5 - Puldid

2.1 - VISUAALSED ÜLEVAATUSED

2.1.1 - Üldised mehaanilised funktsioonid

Järgmiste kontrollide puhul veenduge, et masin oleks välja lülitatud.

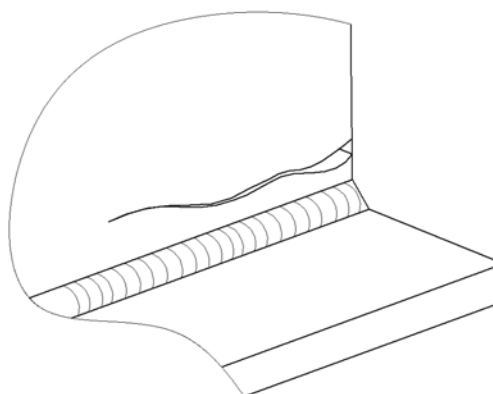
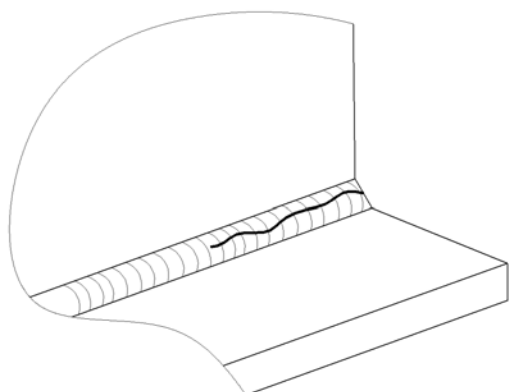
Vaadake üle järgmised punktid :

- Andmeplaadi, siltide ja kasutusjuhendi olemasolu :
 - Nende puhtus ja nähtavus.
 - Vajadusel puhastage või asendage.

E - Sõitmine

- Masina visuaalne seisund :
 - Lekke puudumine (akuhape, õli, jm). Võõrkehade puudumine kõigil pindadel. Vajadusel helistage hooldemeeskonnale.
 - Et ei oleks puuduvaid või lahtiseid osi (poldid, mutrid, muhvid, kaablid, jne). Vt hooldusraamatus toodud pöördemomendi tabelit.
 - Pragude, katkiste jootekohtade ja pudenenud värvi puudumine. Tarindi osadel puuduvad deformatsioonid ja muud anomaaliad.

Näide




- Silindrite seisund :
 - Lekked puuduvad. Vt hooldusjuhendit.
 - Silindrivarrel ei ole roostet ega põrutusjälgi.
 - Võõrkehade puudumine kõigil pindadel.
- Juhtsüsteemi seisund: rattad, reduktorid, pidurid ja rehvid :
 - Ei ole pragusid, põrutusi, katkist värvi ega muid vigu
 - Ei ole kadumaläinud ega lahtikeeratud kruve. Vt hooldusraamatus toodud pöördemomendi tabelit.
 - Rehvide seisund (sisselõige, kulumine, jm).
- Pultide seisund :
 - Vigastusi pole.
 - Nullasendisse naasmine kõigil juhthoobadel, valikulülititel jne.
 - Juhtpuldi siltide olemasolu ja loetavus.
- Liikumise ohutuse lülitid :
 - Vigastusi pole.
 - Ei ole kadumaläinud ega lahtikeeratud kruve. Vt hooldusraamatus toodud pöördemomendi tabelit.
 - Võõrkehade puudumine kõigil pindadel.
- Elektrijuhtmete ja -kaablite seisund ja ühendus :
 - Puuduvad vigastused, kulumisjäljed ja muud vead.
 - Muhvide vahel puudub kontakt.





E - Sõitmine

- Hüdraulilise üksuse ja hüdropumba seisund :
 - Lekked puuduvad.
 - Et ei oleks puuduvaid või lahtiseid osi (poldid, mutrid, muhvid, kaablid, jne).
 - Hüdroõli filter. Vt hooldusjuhendit.
- Tarindi osade seisund : Vars, platvorm :
 - Ei ole pragusid ega katkist värvi.
 - Ei ole moonutusi ega nähtavaid kahjustusi.
 - Varte vahel puudub võõrkeha.
 - Kaitsepiirded olemas ja lukustatavad.
 - Tõstelava juhtpuldi libistatava piirde olemasolu ja selle algasendi kontroll.
- Paakide seisund :
 - Lekked puuduvad.
 - Et ei oleks puuduvaid või lahtiseid osi (poldid, mutrid, muhvid, kaablid, jne). Vajadusel lisa õli (Masin on transpordiasendis).

2.1.2 - Keskkond

 Jagu A -Ohutusmeetmed.

Vaadake üle järgmised punktid :

- Tuule kiirus ( Jagu G 1-Põhiandmed).
- Lubatud pinnasesurve ja -koormus ( Jagu G 1-Põhiandmed).
- Suurim lubatud koormus ( Jagu G 1-Põhiandmed).
- Manuaalne külgjõud ( Jagu G 1-Põhiandmed).


E - Sõitmine

2.2 - TALITLUSKATSED


2.2.1 - Ohutusseadised

Kontrollitavad elemendid :

- Ülemise ja alumise hädaseiskamise surunupu kasutamine.
- Kalde juhtploki talitus.
- Nähtavad ja kuuldavad alarmid.
- Kaalumissüsteem.

Lugege talitluskatsete läbiviimise korda ( Jagu E 3.1-Katse läbiviimise kord).

2.2.2 - Alumise puldi juhtseadised

Juhtseadiste kontrollimiseks mainitud järjekorras tutvuge vastavate funktsioonidega ( Jagu E 3.2-Toimingud maapinnal).

| Samm | Juhtseadis |
|------|------------------------------------------------------------------|
| 1 | Puldi aktiveerimise pealüliti(72) või (92)(olenevalt masinast) |
| 2 | Liikumine : Lava tõstmine/langetamine(106) |
| 3 | Viikuri lüliti(105) |
| 4 | Helisignaali lüliti 43 ⁽¹⁾ |

(1.) Lisavarustusega masinate puhul

2.2.3 - Ülemise puldi juhtseadised

Juhtseadiste kontrollimiseks mainitud järjekorras tutvuge vastavate funktsioonidega ( Jagu E 3.3-Töölaval sooritatavad toimingud).

| Samm | Juhtseadis |
|------|------------------------------------------------------------------|
| 1 | Puldi aktiveerimise pealüliti 72 või 92 (olenevalt masinast) |
| 2 | Lülitab sisse 46 |
| 2 | Suuna (108), liikumise (112) ja nägemise (111) lüliti |
| 3 | Sõitmine (108) ja juhtimine (112) ja 111 |
| 4 | Liikumine ja suund (108) |
| 5 | Lüliti : Lava tõstmine/langetamine (110) ja (112) või (95) |
| 5 | Liikumine : Lava tõstmine/langetamine (108) või (95) |
| 6 | Helisignaali lüliti 43 |

E - Sõitmine

2.3 - REGULAARSED ÜLEVAATUSED

Õnnetusi põhjustavate vigade avastamiseks tuleb masin korrapäraselt (ülevaatuste sageduse määrab riik, kus masinat kasutatakse) ja vähemalt kord aastas üle vaadata.

Ülevaatus teostab juhi poolt valitud ettevõtte või isik, kes ülevaatus eest vastutab (Ettevõtte töötaja või keegi teine).

Ülevaatuste tulemused tuleb kanda juhi avatud ohutusregistrisse. Nimetatud register ja määratud isikute nimekiri peavad tööinspektorile ja ettevõtte ohutuskomisjonile olema alati kättesaadavad.

NB:  Jagu H Hooldusraamat

2.4 - REMONT JA SEADISTAMINE

Ohutusseadmete ja -süsteemide suuremahulisi parandustöid, hooldust ja seadistamist tohib teostada personal HAULOTTE Services® või selleks volitatud personal HAULOTTE Services®, kes on läbinud vastava koolituse HAULOTTE Services® ning kasutab oma töös üksnes originaalvaruosi.

HAULOTTE Services®-i tehnikud on saanud meie masinate alase väljaõppe, neil on originaalvaruosad, vajalikud dokumendid ja tööriistad.

Tööohutusjuhendist mittekinnipidamise korral ei saa HAULOTTE Services®-i tagajärgede eest vastutavaks pidada.

Igasugune ümberehitamine HAULOTTE®-i kirjaliku loata muudab masinad mittevastavaks.

2.5 - KONTROLLIMISED MASINAT UUESTIKASUTUSSEVÖTUL

Hooldus tuleb teostada pärast :

- Ulatuslikku lahtivõtmist ja uuesti kokkupanemist.
- Masina põhikomponentide remonti.
- Konstruktsiooni väsimist põhjustavat õnnetust.

Viige läbi tööks sobivuse kontroll, seisundi ülevaatus ning staatilised ja dünaamilised koormuskatsed (Konsulteerige müügi järgse hooldusteenindusega HAULOTTE Services®).

E - Sõitmine

3 - Kasutus

NB: Funktsioonide kirjeldused kehtivad kõigi masinate kohta. Masina tööks vajalike juhtseadiste ja näidikute tuvastamiseks tutvuge masina konfiguratsiooniga.



Masina tööks vajalikud näidikud ja juhtseadised leiate siit:  Jagu C 5 - Puldid

3.1 - KATSE LÄBIVIIMISE KORD

3.1.1 - Hädaseiskamise surunupu funktsioon (katkestamine)

Alumise puldi hädaseiskamise surunupp

| Samm | Tegevus |
|------|----------------------------------------------------------------------------------------------------------------------------------------|
| 1 | Tõmmake hädaseiskamise surunuppe (katkestamine) 144, 46 |
| 2 | Lülitage masin sisse 72 või 92 (olenevalt masinast). |
| 3 | Alumise puldi aktiveerimiseks pöörake (72) või (92) puldi aktiveerimislüliti paremale (olenevalt masinast). Valgusdiodid süttivad. |
| 4 | Vajutage hädaseiskamise surunuppu (katkestamine) 144. Valgusdiodid kustuvad. |

Ülemise puldi hädaseiskamise surunupp


| Samm | Tegevus |
|------|----------------------------------------------------------------------------------------------------------------------------------------|
| 1 | Tõmmake hädaseiskamise surunuppe (katkestamine) 144, 46 |
| 2 | Lülitage masin sisse 72 või 92 (olenevalt masinast). |
| 3 | Ülemise puldi aktiveerimiseks pöörake (72) või (92) puldi aktiveerimislüliti vasakule (olenevalt masinast). Valgusdiodid süttivad. |
| 4 | Vajutage hädaseiskamise surunuppu (katkestamine) 46. Valgusdiodid kustuvad. |

3.1.2 - Kalde juhtploki talitus



Kui masin on lahtiklapitud, annab kaldeandur helisignaali operaatorile märku, et masinat ei saa lahti klappida. Sellisel puhul klappige masin täielikult kokku ja pange loodis siledale pinnale enne, kui hakkate töstmistoiminguid tegema.

NB: Vastavalt teie masina konfiguratsioonist võib osutuda vajalikuks teostada seda operatsiooni välise abita.

1. Vajutage alumise ja ülemise puldi avariilüliteid (vooluringi katkestid) (144, 46).
2. Käivitage masin alumiselt juhtpuldilt (72) või (92) (olenevalt masinast).
3. Leidke alumisel juhtpuldil asuv kaldeandur.
4. Kallutage manuaalselt ettepoole ja hoidke kallet mõne sekundi vältel ( Jagu C 2- Põhiosad) :
5. Kostab sumistiheli.
6. Lisavarustusega masinate puhul : Kaldeandur hoiab ära töstmise ja liikumise.

E - Sõitmine

Vaid OPTIMUM 6 (OPTIMUM 1530E) ja OPTIMUM 8 (OPTIMUM 1930E) puhul :
Kalde poolel asuvat nuppu (1) kasutatakse enesetestiks.



Enesetest simuleerib lubatud nurgast suuremat kallet. Teostatakse sisekontroll.

- Enesetesti käivitamiseks vajutage nuppu (1) (väiksem kui 1 s).
- Testi ajal vilgub valgusdiod 2. Testi kogukestus on 5 s.

Kaldedetektorite edastatud teave

| Valgusdiodi olek | Kirjeldus |
|----------------------------------------|-------------------------------------------------|
| Põleb roheline valgusdiod | Masin lubatud nurga all |
| Vilgub roheline valgusdiod | Masin ületab lubatud kallet lubatud aja jooksul |
| Põleb punane valgusdiod | Masin ületab lubatud kallet |
| Põlevad roheline ja punane valgusdiod | Detektor rikkis |
| Vilguvad roheline ja punane valgusdiod | Detektor läbib enesetesti |

NB: Testi lõppemisel käivitub tavarežiim.

3.1.3 - Nähtavad ja kuuldavad alarimid

1. Tõmmake hädaseiskamise surunuppe (katkestamine) (144, 46).
2. Lülitage masin sisse (72) või (92)(olenevalt masinast). Kõik alumise puldi valgusdiodid põlevad, kõlab helisignaali (piiks).

E - Sõitmine


3.1.4 - Kaalumissüsteem

Kontrollige ülerõhu piirdeseadet iga 6 kuu järel alljärgneva protseduuri kohaselt :

- Asetage masin tasasele ja kindlale pinnasele.
- Seadke masin täielikult transpordiasendisse.
- Sisestage pikendused.
- Kasutage platvormi keskele katsekoormuse paigutamiseks vastavat pukseerimiseseadet(vt tabel).

Koormustabel

| Mudel | Testi koormus | Mudel | Testi koormus |
|-----------------------------|-------------------|---------------------------------|-------------------|
| Compact 8 (Compact 2032E) | 450 kg (992 lbs) | Compact 14 (Compact 3947E) | 450 kg (992 lbs) |
| Compact 8 CU | 400 kg (882 lbs) | Optimum 6 (Optimum 1530E) | 350 kg (772 lbs) |
| Compact 8W (Compact 2247E) | 600 kg (1323 lbs) | Optimum 8 (Optimum 1930E) | 300 kg (662 lbs) |
| Compact 10 (Compact 2747E) | 600 kg (1323 lbs) | Compact 10RTE (Compact 2668RTE) | 750 kg (1654 lbs) |
| Compact 10N (Compact 2632E) | 300 kg (662 lbs) | Compact 12RTE (Compact 3368RTE) | 600 kg (1323 lbs) |
| Compact 12 (Compact 3347E) | 400 kg (882 lbs) | | |

- Tõmmake hädaseiskamise surunuppe (katkestamine) (144, 46).
- Alumise puldi aktiveerimiseks pöörake (72) või (92) puldi aktiveerimislüliti paremale.
- Liigutage tõstetud / allalastud 106 lüliti üles, et tõsta platvorm 0,10 m (4 in) täpsustatud transpordiasendi kõrgusele.  Sõidukiirus
- Peatage liikumine.
- Kontrollige, et korvtõstuki (või platvormi) (30) ülemise juhtimissilla ülekoormuse tuli põleks ja et helisignaali oleks kuuldav.
- Kui tulemist ei saavutata, tuleb käivitada ülekoormuse piiramise süsteem. Lugege hooldusjuhust või võtke ühendust HAULOTTE Services®.

3.1.5 - Liikumise katkestamine väärtusel 8 m(26 ft3 in) (Põranda kõrgus)



Vaid masina C10RTE / C12RTE puhul :

1. Hoia masina kere alati vähemalt 2 m(6 ft7 in) m kaugusel aukudest, järskudest kallakutest, takistustest, prahist või auke ja muid ohte varjata võivast pinnakattest.
2. Seadistage ülemisest puldist kiiruselüliti aeglase kiiruse asendisse (112).
3. Tõstke platvormi kuni kõrguseni 8 m(26 ft3 in) (Põranda kõrgus)
4. Masina ettepoole liigutamiseks lükake liikumise juhtkangi (108) edasi
5. Ülemisest asedist ei tohi liigutusi teha.

E - Sõitmine

3.2 - TOIMINGUD MAAPINNAL



Alumine pult on täiendav tööpost, mida kasutatakse ainult hädaolukorras.

3.2.1 - Masina käivitamine

1. Tõmmake hädaseiskamise surunoppu 144.
2. Lülitage masin sisse 72 või 92(olenevalt masinast).
3. Alumise puldi aktiveerimiseks pöörake puldi aktiveerimislüliti (72) paremale.

3.2.2 - Masina seiskamine

- Pöörake juhtpuldi aktiveerimise lüliti (72) suunaga keskele.
- Vajutage hädaseiskamise surunopp sisse (katkestamine)(114).

3.2.3 - Liikumise juhtimine

NB:Liigutuste sooritamiseks hoidke all (72) puldi aktiveerimislüliti.

Alumise puldi juhtseadised

| Juhtseadis | Tegevus |
|----------------------------------------------------------------------------------------------------------------------------------------------|-----------------------------------------------------------------------------------|
| Lava tõstmine/ langetamine  | Lava tõstmiseks lükake lava tõstmise / langetamise lüliti (106) ülespoole. |
| | Lava langetamiseks vajutage lava tõstmise / langetamise lüliti (106) allapoole. |
| | Lava langetamiseks tõmmake hädatalitlusnoppu (107). |
| Hädalangetamine/ hädalangetamise seiskamine  | Lava langetamise peatamiseks vabastage hädatalitlusnopp (107). |

NB: (72) või (106) lüliti vabastamine peatab liikumise.

3.2.4 - Muud juhtseadised

- Alumiselt puldilt ülemisele puldile lülitumine :



Peab tõmbama hädaseiskamise katkestamise surunoppu (15).

- Ülemise puldi aktiveerimiseks pöörake puldi aktiveerimislüliti (72) vasakule. Alumise puldi juhtseadised desaktiveeritakse.

E - Sõitmine

3.3 - TÖÖLAVAL SOORITATAVAD TOIMINGUD

3.3.1 - Masina käivitamine

Tõmmake hädaseiskamise surunuppu 46.

3.3.2 - Masina seiskamine





Vajutage hädaseiskamise surunuppu (46).

3.3.3 - Liikumise juhtimine



Erinevate liigutuste sooritamiseks aktiveerige samaaegselt juhtseadised ja kaitseseiskamissüsteem.

Ülemise puldi juhtseadised

| Juhtseadis | Tegevus |
|----------------------------------------------------------|--------------------------------------------------------------------------------------------------------------------------------------------------------------------------------------------------------------------------------------------------------------------------------------------------------------------------------------------------------------------------------------------------------------------------------------------------------------------------------------------------------------------------------------------------------------------------------------------------------------------------------------------------------------------------------------------------------------------------------------------------------------------------------------------------------------------------------------|
| Sõitmine ⁽¹⁾ . | Masina ettepoole liigutamiseks lükake liikumise juhtkangi (108) edasi. Masina tagurdamiseks lükake liikumise juhtkangi (108) edasi. |
| Juhul kui olemas tugijalg : Sõitmine ⁽²⁾ . | Sea sõidukiiruse valikulüliti ühte järgmistest asenditest : <ul style="list-style-type: none">  : Väike kiirus (58)  : Suur kiirus (59) Masina ettepoole liigutamiseks lükake liikumise juhtkangi (108) edasi. Sea sõidukiiruse valikulüliti ühte järgmistest asenditest : <ul style="list-style-type: none">  : Väike kiirus (58)  : Suur kiirus (59) Masina tagurdamiseks lükake liikumise juhtkangi (108) edasi. |
| Esitelje suunamine | Paremale pööramiseks vajuta esitelje roolimisüliti (108) paremale poolele. Vasakule pööramiseks vajutage esitelje roolimisüliti (108) vasakule poolele. |
| Lava tõstmine/ langetamine | Lava tõstmiseks lükka liikumishooba (108) ettepoole. Lava langetamiseks lükka liikumishooba (108) tahapoole. ⁽³⁾ . ⁽⁴⁾ . |

E - Sõitmine

A

B

C

D

E





F





G

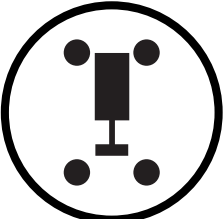
H

I

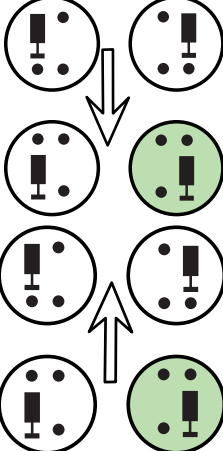
| Juhtseadis | Tegevus |
|------------|---------|
|------------|---------|

| | | |
|------------------------|-----------------------------------------------------------------------------------|----------------------------------------------------------------------------------------------------------------------------------------------------------------------------------------------------------|
| Sõidukiirus (vähim) |  | Suurel kiirusel sõitmiseks (pikamaasõit, asfalt, betoon) viige liikumise juhtkang (112) asendisse  . |
| |  | Väiksel kiirusel sõitmiseks (lühike vahemaa, juurdesõidu viimane etapp) viige liikumise juhtkang (112) asendisse  . |

| | | |
|-------------------------------------------------------|-----------------------------------------------------------------------------------|---------------------------------------------------------------------------------------------------------------------------------------------------------------------------------------------------------|
| Juhul kui olemas tugijalg : Sõidukiirus (vähim) |  | Suurel kiirusel sõitmiseks (pikamaasõit, asfalt, betoon) viige liikumise juhtkang (59) asendisse  . |
| |  | Väiksel kiirusel sõitmiseks (lühike vahemaa, juurdesõidu viimane etapp) viige liikumise juhtkang (58) asendisse  . |

| | | |
|----------------------------------------------------------|------------------------------------------------------------------------------------|--------------------------------------------------------------------------------------------------|
| Juhul kui olemas tugijalg : Tugijalgade keskjühtimine |  | Vajuta puuetundlikku tugijalgade keskjühtimislüliti (94), kuni masin on toestatud (LED põleb) |
|----------------------------------------------------------|------------------------------------------------------------------------------------|--------------------------------------------------------------------------------------------------|

| | | |
|--------------------------------------------------------------------------------------|-------------------------------------------------------------------------------------|-----------------------------------------------------------------------------------------------------------------------------------------------------------------------------------------------------|
| Juhul kui olemas tugijalg : Vasaku esitugijala väljasirutamine/ sissetõmbamine |  | Vajuta puuetundlikku lüliti (97), kuni vasak esitugijalg toetub maapinnale (LED põleb). Vajuta puuetundlikku lüliti (101), kuni vasak esitugijalg on täielikult sisse tõmmatud (LED ei põle). |
|--------------------------------------------------------------------------------------|-------------------------------------------------------------------------------------|-----------------------------------------------------------------------------------------------------------------------------------------------------------------------------------------------------|

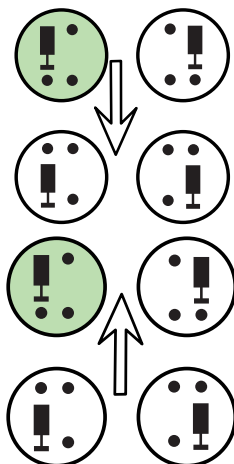
| | | |
|--------------------------------------------------------------------------------------|-------------------------------------------------------------------------------------|------------------------------------------------------------------------------------------------------------------------------------------------------------------------------------------------------|
| Juhul kui olemas tugijalg : Parema esitugijala väljasirutamine/ sissetõmbamine |  | Vajuta puuetundlikku lüliti (98), kuni parem esitugijalg toetub maapinnale (LED põleb). Vajuta puuetundlikku lüliti (102), kuni parem esitugijalg on täielikult sisse tõmmatud (LED ei põle).. |
|--------------------------------------------------------------------------------------|-------------------------------------------------------------------------------------|------------------------------------------------------------------------------------------------------------------------------------------------------------------------------------------------------|

E - Sõitmine

Juhtseadis

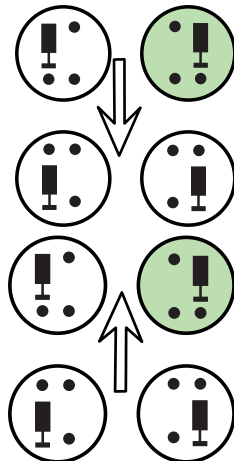
Tegevus

Juhul kui olemas
tugijalg :
Vasaku
tagatugijala
väljasirutamine/
sissetõmbamine



Vajuta puuetundlikku lülitit (99), kuni vasak tagatugijalg toetub maapinnale (LED põleb). Vajuta puuetundlikku lülitit (103), kuni vasak tagatugijalg on täielikult sisse tõmmatud (LED ei põle)..

Juhul kui olemas
tugijalg :
Parema
tagatugijala
väljasirutamine/
sissetõmbamine



Vajuta puuetundlikku lülitit (100), kuni parem tagatugijalg toetub maapinnale (LED põleb). Vajuta puuetundlikku lülitit (104), kuni parem tagatugijalg on täielikult sisse tõmmatud (LED ei põle)..

- (1.) Kui lava tõstetakse kõrgemale kui 1,50 m(4 ft11 in), on võimalik ainult mikrokiirus
- (2.) Kui lava tõstetakse kõrgemale kui 1,50 m(4 ft11 in), on võimalik ainult mikrokiirus
- (3.) Lava langetamisel tehakse muljumisohu vältimiseks 1,50 m(4 ft11 in) kõrgusel maapinnast paus
- (4.) Kostab alarm

NB:Lülite ja (või) juhtkangide vabastamisel katkeb igasugune liikumine.

E - Sõitmine

3.3.4 - Muud juhtseadised

- Pasun : Signaali andmiseks lükake helisignaaliülilit (43) paremale. Lüliti vabastamisel signaaliandmine peatub.
- Diferentsiaali lukk : Vajuta puuetundlikku diferentsiaaliluku lüliti (35).

NB:Juhul kui olemas tugijalg :

- Pasun : Signaali andmiseks lükake helisignaaliülilit (62) paremale. Lüliti vabastamisel signaaliandmine peatub.
- Diferentsiaali lukk : Vajuta puuetundlikku diferentsiaaliluku lüliti (60).

A

B

C

D

➤ E

F

G

H

I

E - Sõitmine

F

- Eritoimingud



Masina tööks vajalikud näidikud ja juhtseadised leiata siit: Jagu C 5 - Puldid

1 - Lava hädalangetamine

1.1 - PÕHIMÖTE

NB: Kui maapinnalt juhitud hädatoimingute ajal on pikendustükk välja sirutatud, tuleb veenduda, et töölava all ei oleks takistusi (müür, tala, elektrijuhe vms).

Platvormi hädalangetamist võib kasutada juhul, kui platvormil olev kasutaja vajab abi ja ta pole ise võimeline masinat juhtima, kuigi masin töötab tavapäraselt. See võib juhtuda näiteks haiguse või vigastuse korral ja siis, kui puldile ei pääse ligi.

Maapinnal olev kasutaja, kes on saanud väljaõppe hädajuhtseadiste alal ja kellel on olemas võti masina käivitamiseks, võib kasutada põhitoiteallikaga alumist pulti laval oleva kasutaja langetamiseks.



Kui masin jääb kinni ümbritsevate konstruktsioonide või seadmete taha, on hädavajalik enne sekkumist kasutajad eemaldada.

1.2 - TOIMIMISVIIS

Jagu A 2-Kasutamiseelsed juhised

Langetage lava alumisel puldil asuva hädatõmbekangi (107) abil.

Või :

1. Alumise puldi aktiveerimiseks pöörake puldi aktiveerimislüliti (72) paremale. Ülemise puldi juhtseadised desaktiveeritakse.
2. Alumist pulti kasutades langetage lava.
3. Langetage lava, kasutades lüliti (106), hoides samas all klahvi (72).
4. Langetamise peatamiseks vabastage lüliti.

NB: Mainitud hädatoimingute aktiveerimine tühistab platvormi puldist juhitud toimingud.

1.3 - ERAKORRALINE TOIMING

Hädalangetamise korral võib platvormil asuv hädaseiskamislüliti olla aktiveeritud, aga ka turvasüsteemid, näiteks ülekoormuse piiraja, takistavad masina tavapärasest töötamist.

Masinatele, mis pole varustatud lõigus "Platvormi hädalangetamine" kirjeldatud manuaalse hädajuhtpuldiga, tühistab erakorralise toimingu korral alumise puldi aktiveerimine platvormil asuva puldi hädaseiskamisnupu mõju.

NB: Erakorraliste manöövrivate ajal on masina liikumise kiirus turvalisuse eesmärgil aeglustatud.

F

- Eritoimingud

2 - Pukseerimisteenus

Masinarikke korral on võimalik seda pukseerida.

2.1 - KÄSITSI DEBLOKEERIMINE

Rikkis masina pukseerimiseks vabastage pidurid manuaalselt.



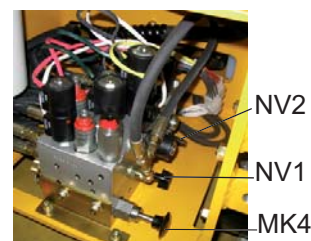
Teostage nimetatud toimingud tasasel, rõhtsal pinnal. Kui see ei ole võimalik, tõkestage masina liikumahakkamise vältimiseks rattad. Siduri lahutamisel on masin vabakäigul ja pidurisüsteem ei ole kasutatav.

Versioonile : C8 (COMPACT 2032E) - C8W (COMPACT 2247E) - C10N (COMPACT 2632E) - C10 (COMPACT 2747E) - C12 (COMPACT 3347E) - C14 (COMPACT 3947E) - OPTIMUM 6 (OPTIMUM 1530E) - OPTIMUM 8 (OPTIMUM 1930E)

1. Sulgege ventiil (NV1).
2. Avage ventiil (NV2).
3. Lükake pumpa käega (HP1), kuni pidur on täielikult vabastatud.
4. Aeglane pukseerimine.

Pärast masina pukseerimist :

5. Sulgege ventiil (NV2)
6. Avage ventiil (NV1).

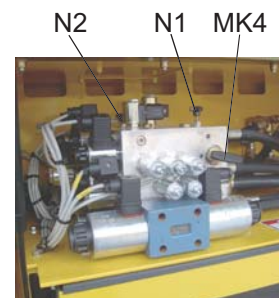


Versioonile : COMPACT 10RTE (COMPACT 2668RTE) -COMPACT 12RTE (COMPACT 3368RTE)

7. Sulgege ventiil (N1).
8. Avage ventiil (N2).
9. Lükake pumpa käega (MK4), kuni pidur on täielikult vabastatud.
10. Aeglane pukseerimine.

Pärast masina pukseerimist :

11. Sulgege ventiil (N2)
12. Avage ventiil (N1).



Pukseerimisel masin ei pidurda. Õnnetuste vältimiseks kasutage veolatti.



Ärge sõitke kiiremini kui 5 km/h (3,10 mph) .

F

- Eritoimingud

2.2 - AUTOMAATPIDURDUS (LISAVARUSTUS)

Rikkis masina vedamisel saab veorattaid pidurdada välise juhtimisseadmega, mis võimaldab pidurduse kaugkäivitada.



Teostage nimetatud toimingud tasasel, rõhtsal pinnal. Kui see ei ole võimalik, tõkestage masina liikumahakkamise vältimiseks rattad. Siduri lahutamisel on masin vabakäigul ja pidurisüsteem ei ole kasutatav.

1. Käivitage pidurdusmehhanism juhtimisseadmelt nupule vajutades (tagumine asukoht). Mootoripumba rühm saab korraks toidet. Pidurdus käivitub ligikaudu 1 s pärast.
2. Kui nupp on sisselülitatud, on masin pirdurdatud olekus (elektroventiilid YV10 ja YV11 saavad toidet).
3. Vedage masinat väikesel kiirusel.
4. Pidurid käivitatakse uuesti 0,5 s pärast nupu vabastamist.



Pukseerimisel masin ei pidurda. Õnnetuste vältimiseks kasutage veolatti.



Ärge sõitke kiiremini kui 5 km/h (3,10 mph) .

F

- Eritoimingud

3 - Koorma peale- ja mahalaadimine

3.1 - PÕHIMÕTE

3.1.1 - Laadimine kaldtee abil



Vältimaks libisemist laadimise ajal veenduge, et :

- Laadimiseks kasutatavad kaldteed peavad koormusele vastu.
- Laadimiseks kasutatavad kaldteed on korralikult kinnitatud.
- Haardumine on piisav.



Kallakust üles sõitmiseks valige aeglane sõidukiirus  (või ).

Kui kallak on liiga järsk, kasutage lisaks vintsi.



Laadimise ajal ärge viibige kunagi masinate all või vahetus läheduses.

Vale liigutus võib põhjustada masina kukkumise ja põhjustada raskeid kehavigastusi ja ainelist kahju.

3.1.2 - Mahalaadimine kaldteede abil



Enne kasutamist kontrollige, et masin oleks heas seisukorras.

Kui masin on vedamise käigus saanud kahjustada, võtke vedajaga kirja teel ühendust

1. Eemaldage rihmad.
2. Käivitage masin.
3. Lisatarvikud on heas seisukorras ja piisava kandevõimega.
4. Manöövreid sooritav personal on volitatud tõstmisvahendeid kasutama.

3.1.3 - Laadimine tõstmise teel

Veenduge, et :

- Masin on täielikult transpordiasendis.
- Lavale ei oleks midagi laaditud.
- Lisatarvikud on heas seisukorras ja piisava kandevõimega.
- Manöövreid sooritav personal on volitatud tõstmisvahendeid kasutama.

3.1.4 - Laadimine tõstmise teel



Keelatud

F

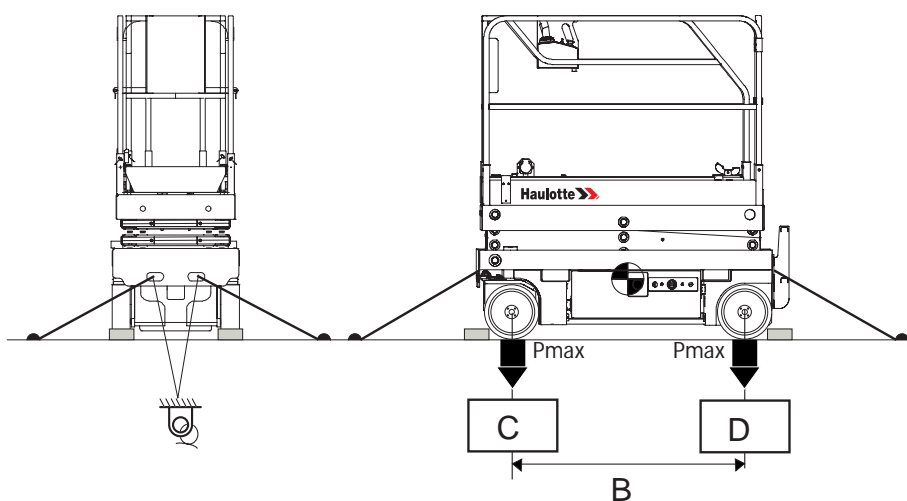
- Eritoimingud

3.2 - MASINA VIIMINE TRANSPORDIASENDISSE

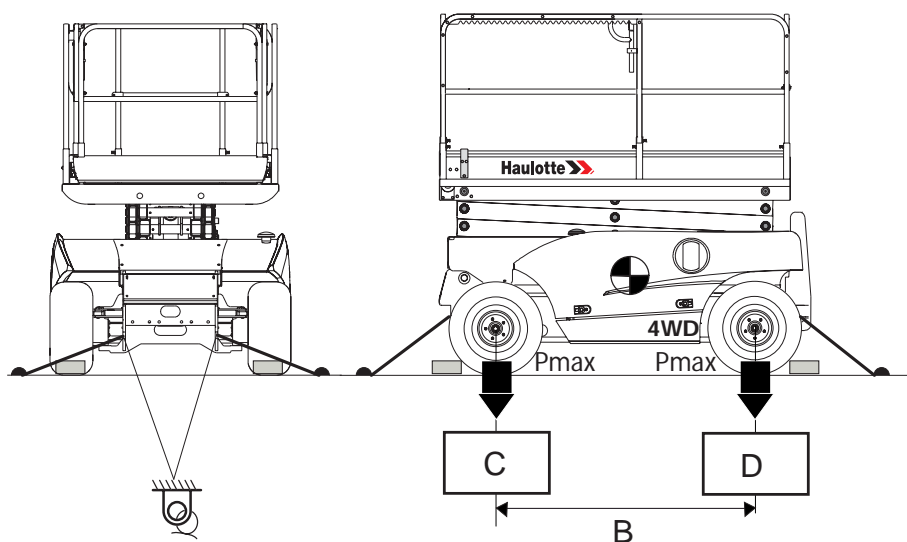
Masin peab olema täielikult transpordiasendis.

1. Kontrollige, et lavale ei oleks laaditud koormat.
2. Kinnitage masin selleks ettenähtud kinnituskohtade külge.
3. Kaitsepiirded peavad olema lukustatud ja/või tagasi pööratud.
4. Pikendused peavad olema lukustatud ja rihmadega kinnitatud.

Versioonile : **COMPACT 8 (COMPACT 2032E) - COMPACT 8W (COMPACT 2247E) - COMPACT 10N (COMPACT 2632E) - COMPACT 10 (COMPACT 2747E) - COMPACT 12 (COMPACT 3347E) - COMPACT 14 (COMPACT 3947E) - OPTIMUM 6 (OPTIMUM 1530E) - OPTIMUM 8 (OPTIMUM 1930E)**




Versioonile : **COMPACT 10RTE (COMPACT 2668RTE) - COMPACT 12RTE (COMPACT 3368RTE)**



F


- Eritoimingud

Laadimisalased andmed

| Märgis | Kirjeldus | C8 (COMPACT 2032E) | C8W (COMPACT 2247E) |
|-----------------------------------------------------------------------------------|--------------------------------|-------------------------------------------|-------------------------------------------|
| B | Teljevahe ^(1.) . | 1,86 m(6 ft1 in) | 1,86 m(6 ft1 in) |
| C | Esiratta rõhk ^(1.) | 13,2 daN/cm ² (2,70 lbf/sq.ft) | 17,3 daN/cm ² (3,54 lbf/sq.ft) |
| D | Tagaratta rõhk ^(1.) | 13,2 daN/cm ² (2,70 lbf/sq.ft) | 17,3 daN/cm ² (3,54 lbf/sq.ft) |
|  | Kinnituspunkt | | |


(1.) Kontrollida andmeid tehniliste omaduste kirjeldusest

Laadimisalased andmed

| Märgis | Kirjeldus | C8 (COMPACT 2032E) Üksiklaend. (Lisavarustus) |
|-----------------------------------------------------------------------------------|--------------------------------|-----------------------------------------------|
| B | Teljevahe ^(1.) . | 1,86 m(6 ft1 in) |
| C | Esiratta rõhk ^(1.) | 14,47 daN/cm ² (2,96 lbf/sq.ft) |
| D | Tagaratta rõhk ^(1.) | 14,47 daN/cm ² (2,96 lbf/sq.ft) |
|  | Kinnituspunkt | |


(1.) Kontrollida andmeid tehniliste omaduste kirjeldusest

Laadimisalased andmed

| Märgis | Kirjeldus | C10N (COMPACT 2632E) | C10 (COMPACT 2747E) |
|-------------------------------------------------------------------------------------|--------------------------------|--------------------------------------------|-------------------------------------------|
| B | Teljevahe ^(1.) . | 1,86 m(6 ft1 in) | 1,86 m(6 ft1 in) |
| C | Esiratta rõhk ^(1.) | 15,96 daN/cm ² (3,27 lbf/sq.ft) | 17,7 daN/cm ² (3,63 lbf/sq.ft) |
| D | Tagaratta rõhk ^(1.) | 15,96 daN/cm ² (3,27 lbf/sq.ft) | 17,7 daN/cm ² (3,63 lbf/sq.ft) |
|  | Kinnituspunkt | | |

(1.) Kontrollida andmeid tehniliste omaduste kirjeldusest

Laadimisalased andmed

| Märgis | Kirjeldus | C12 (COMPACT 3347E) | C14 (COMPACT 3947E) |
|-------------------------------------------------------------------------------------|--------------------------------|-------------------------------------------|-------------------------------------------|
| B | Teljevahe ^(1.) . | 1,86 m(6 ft1 in) | 1,86 m(6 ft1 in) |
| C | Esiratta rõhk ^(1.) | 19,3 daN/cm ² (3,95 lbf/sq.ft) | 28,7 daN/cm ² (5,88 lbf/sq.ft) |
| D | Tagaratta rõhk ^(1.) | 19,3 daN/cm ² (3,95 lbf/sq.ft) | 28,7 daN/cm ² (5,88 lbf/sq.ft) |
|  | Kinnituspunkt | | |

(1.) Kontrollida andmeid tehniliste omaduste kirjeldusest

F

- Eritoimingud

A

B

C

D

E


F

G

H


I

Laadimisalased andmed

| Märgis | Kirjeldus | OPTIMUM 6 (OPTIMUM 1530E) | OPTIMUM 8 (OPTIMUM 1930E) |
|--------|-------------------------------------------------------------------------------------------------|-------------------------------------------|-------------------------------------------|
| B | Teljevahe ^(1.) | 1,38 m(4 ft6 in) | 1,38 m(4 ft6 in) |
| C | Esiratta rõhk ^{((1.))} | 14,9 daN/cm ² (3,05 lbf/sq.ft) | 17,8 daN/cm ² (3,65 lbf/sq.ft) |
| D | Tagaratta rõhk ^{((1.))} | 14,9 daN/cm ² (3,05 lbf/sq.ft) | 17,8 daN/cm ² (3,65 lbf/sq.ft) |
| |  Kinnituspunkt | | |

(1.) Kontrollida andmeid tehniliste omaduste kirjeldusest

Laadimisalased andmed

| Märgis | Kirjeldus | COMPACT 10RTE (COMPACT 2668RTE) | COMPACT 12RTE (COMPACT 3368RTE) |
|--------|--------------------------------------------------------------------------------------------------|----------------------------------------|------------------------------------------|
| B | Teljevahe ^(1.) | 1,87 m(6 ft2 in) | 1,87 m(6 ft2 in) |
| C | Esiratta rõhk ^{((1.))} | 7 daN/cm ² (1,43 lbf/sq.ft) | 7,5 daN/cm ² (1,54 lbf/sq.ft) |
| D | Tagaratta rõhk ^{((1.))} | 7 daN/cm ² (1,43 lbf/sq.ft) | 7,5 daN/cm ² (1,54 lbf/sq.ft) |
| |  Kinnituspunkt | | |

(1.) Kontrollida andmeid tehniliste omaduste kirjeldusest

3.3 - MAHALAADIMINE



Enne kasutamist kontrollige, et masin oleks heas seisukorras.

Kui masin on vedamise käigus saanud kahjustada, võtke vedajaga kirja teel ühendust.

1. Masin on täielikult transpordiasendis.
2. Eemaldage rihmad.
3. Käivitage masin.

3.4 - HOIATUS



Ärge liikuge kaldteed mööda alla suurel kiirusel.

F

- Eritoimingud

G - Tehnilised andmed

1 - Põhiandmed



Teatud valikud võivad muuta masina toimimisomadusi ja kaasnevat ohutust. Kui masinal oli teile üleandmise ajal kohaldatud nimetatud valikuvõimalus, ei ole sellega seotud ohutusseadise vahetamisel vaja rakendada erilisi ettevaatusabinõusid peale nende, mis on seotud paigaldamisega (staatiline katse).

Vastasel juhul tuleb kindlasti järgida järgmisi tootjapoolseid soovitusi :

- Lubage paigaldust teostada ainult HAULOTTE®'i volitatud isikud.
- Uuendage valmistaja silti.
- Paluge sertifitseeritud asutusel läbi viia stabiilsuse kontroll.
- Veenduge, et siltide vastavuses.


Kuna tooteid uuendatakse pidevalt, jätab HAULOTTE® endale õiguse toodete tehnilisi andmeid etteteatamata muuta.

Tehniliste andmete tabelites toodud kätele ja jalgadele avalduv vibratsioon ning müratase tagatakse järgmistes tingimustes :

- Kiirendussagedusena kaalutud suurimat ruutkeskmist ja kätele-jalgadele avalduva vibratsiooni koguväärtust mõõdetakse toodetel nende tavapärase kasutamise simuleerimise teel. Väärtused vastavad 2006/42/CE masinadirektiivi nõudmistele.
- Elektriliste masinate puhul mõõdetakse mürataset juhtimiskohas ja vastavalt 2006/42/CE masinadirektiivis toodud tingimustele.
- Termomootorigega varustatud masinate puhul tagatakse müratase LWA (tootel kirjas) ja seda mõõdetakse vastavalt Euroopa direktiivi 2000/14/CE lisa III osa B meetodites 1 ja : 0 kirjeldatud meetoditele ja tingimustele.


G - Tehnilised andmed

Versioonile C10N-1 - Üksnes AS puhul - Tehnilised andmed

| Masin Andmed | C10N-1 | |
|----------------------------------------------------------------------------------------|------------------------------------------------------------------------------------------------------------------------|-------------------------------------------------------------|
| | Rahvusvaheline süsteem | Inglise süsteem |
| Masina pikkus transpordiasendis | 2,48 m | (8 ft2 in) |
| Masina laius transpordiasendis | 0,81 m | (2 ft7 in) |
| Lava pikkus | 2,30 m | (7 ft7 in) |
| Pikenduste arv | 1 | |
| Masina kõrgus | 2,17 m | (7 ft1 in) |
| Masina maksimaalne täiskõrgus lahtisirutatud asendis, äramonteeritud kaitserinnatisega | 1,33 m | (4 ft4 in) |
| Suurim kliirens | 0,125 m | (0 ft5 in) |
| Transpordikõrgus | 1,33 m | (4 ft4 in) |
| Suurim töökõrgus | 10,08 m | (33 ft1 in) |
| Lava suurim kõrgus | 8,08 m | (26 ft6 in) |
| Lava laius | 0,80 m | (2 ft7 in) |
| Väline pöörderaadius | 2,38 m | (7 ft9 in) |
| Sisene pöörderaadius | 0,34 m | (1 ft1 in) |
| Rataste keskpunktide vaheline kaugus | 1,86 m | (6 ft1 in) |
| Kalle | 2 ° | |
| Üksnes AS puhul | | |
| Suurim lubatud tuulekiirus | Välitingimustes : 0 km/h Sisetingimustes : 45 km/h | Välitingimustes : (0 mph) Sisetingimustes : (28 mph) |
| Kogukaal | 2448 kg | (5398 lb) |
| Lava suurim koormus | Välitingimustes : 230 kg Sisetingimustes : 120 kg | Välitingimustes : (507 lb) Sisetingimustes : (265 lb) |
| Pikendusele soovitatav koormustaluvus | 120 kg- | (265 lb)- |
| Manuaalne külj jõud | Välitingimustes : 40 daN(lbf) Sisetingimustes : Keelatud | Välitingimustes : daN(90 lbf) Sisetingimustes : Keelatud |
| Suurim lubatud inimeste arv töölaual |  Jagu C 4.1.1Erisildid C10N-1 (N/A) | |
| Toiteallikas | 24 V | |
| Hüdroõli paagi mahutavus | 25 l | (7 gal US) |
| Aku | 24 V-180 Ah | |
| Suurim sõidetav kalle | 23 % | |
| Rehvitüüp | 380 x 127 x 30 - No Marking | |
| Lava tõsteaeg (tühja lava puhul) | 46 s | |
| Lava langetusaeg (tühja lava puhul) | 51 s | |
| Üliväike sõidukiirus | 1 km/h | (0,6 mph) |
| Aeglane sõit | 1,5 km/h | (0,9 mph) |
| Kiire sõit | 3,5 km/h | (2,2 mph) |
| Kätele avalduv vibratsioon | <2,5 m/s ² | (98 in/s ²) |
| Jalgadele avalduv vibratsioon | <0,5 m/s ² | (19 in/s ²) |
| Müratase | | < 70 dB (A) |



G - Tehnilised andmed

Versioonile OPTIMUM 8-1 - Üksnes AS puhul - Tehnilised andmed

| Masin Andmed | OPTIMUM 8-1 | |
|---------------------------------------|-----------------------------------------------------------------------------------------------------------------------------|----------------------------------------------------------|
| | Rahvusvaheline süsteem | Inglise süsteem |
| Masina pikkus transpordiasendis | 1,88 m | (6 ft2 in) |
| Masina laius transpordiasendis | 0,76 m | (0 ft30 in) |
| Lava pikkus | 1,73 m | (5 ft8 in) |
| Pikenduste arv | 1 | |
| Masina kõrgus | 2,00 m | (6 ft7 in) |
| Suurim kliirens | 0,08 m | (0 ft3 in) |
| Transpordikõrgus | 1,20 m | (3 ft11 in) |
| Suurim töökõrgus | 7,76 m | (25 ft6 in) |
| Lava suurim kõrgus | 5,76 m | (18 ft11 in) |
| Lava laius | 0,70 m | (2 ft4 in) |
| Väline pöörderaadius | 1,70 m | (5 ft7 in) |
| Sisene pöörderaadius | 0,34 m | (1 ft1 in) |
| Rataste keskpunktide vaheline kaugus | 1,38 m | (4 ft6 in) |
| Kalle | 2 ° | |
| Suurim lubatud tuulekiirus | Välitingimustes : 0 km/h Sisetingimustes : 45 km/h | Välitingimustes : (0 mph) Sisetingimustes : (28 mph) |
| Kogukaal | 1585 kg | (3495 lb) |
| Lava suurim koormus | Välitingimustes : 230 kg Sisetingimustes : 120 kg | Välitingimustes : (507 lb) Sisetingimustes : (265 lb) |
| Pikendusele soovitatav koormustaluvus | 115 kg- | (254 lb)- |
| Suurim lubatud inimeste arv töölaual | | Välitingimustes : 2 Sisetingimustes : 1 |
| Toiteallikas |  Jagu C 4.1.1 Erisildid OPTIMUM 8-1 (NA) | 24 V |
| Hüdroöli paagi mahutavus | 20 l | (5 gal US) |
| Käivitusaku | 24 V-180 Ah | |
| Suurim sõidetav kalle | 25 % | |
| Rehvitüüp | 317 x 107,25 - No Marking | |
| Lava tõsteaeg (tühja lava puhul) | 22 s | |
| Lava langetusaeg (tühja lava puhul) | 37 s | |
| Üliväike sõidukiirus | 0,6 km/h | (0,4 mph) |
| Aeglane sõit | 1,5 km/h | (0,9 mph) |
| Kiire sõit | 4,5 km/h | (2,8 mph) |
| Kätele avalduv vibratsioon | <2,5 m/s ² | (98 in/s ²) |
| Jalgadele avalduv vibratsioon | <0,5 m/s ² | (19 in/s ²) |
| Müratase | < 70 dB (A) | |
| Manuaalne külgjõud | 400 N - 90 lbf | |

G - Tehnilised andmed

Versioonile COMPACT 8 (COMPACT 2032E) - Tehnilised andmed

| Masin Andmed | COMPACT 8 | | COMPACT 2032E | |
|----------------------------------------------------------------------------------------|------------------------------------------------------------------------------------------------------------------------------------------------------------------------------------|----------------------------------------------------------------|------------------------|----------------------------------------------------------------------------------------------------------------------------------------|
| | Rahvusvaheline süsteem | Inglise süsteem | Rahvusvaheline süsteem | Inglise süsteem |
| Masina pikkus transpordiasendis | 2,48 m | (8 ft2 in) | 2,48 m | (8 ft2 in) |
| Masina laius transpordiasendis | 0,81 m | (0 ft32 in) | 0,81 m | (0 ft32 in) |
| Lava pikkus | 2,30 m | (7 ft7 in) | 2,30 m | (7 ft7 in) |
| Pikenduste arv | | | 1 | |
| Masina kõrgus | 1,99 m | (6 ft6 in) | 1,99 m | (6 ft6 in) |
| Masina maksimaalne täiskõrgus lahtisirutatud asendis, äramonteeritud kaitserinnatisega | 1,14 m | (3 ft9 in) | 1,14 m | (3 ft9 in) |
| Suurim kliirens | 0,125 m | (0 ft5 in) | 0,125 m | (0 ft5 in) |
| Transpordikõrgus | 1,99 m | (6 ft6 in) | 1,99 m | (6 ft6 in) |
| Suurim töökõrgus | 8,18 m | (26 ft10 in) | 8,18 m | (26 ft10 in) |
| Lava suurim kõrgus | 6,18 m | (20 ft3 in) | 6,18 m | (20 ft3 in) |
| Lava laius | 0,92 m | (3 ft0 in) | 0,92 m | (3 ft0 in) |
| Väline pöörderaadius | 2,38 m | (7 ft9 in) | 2,38 m | (7 ft9 in) |
| Sisene pöörderaadius | 0,34 m | (1 ft1 in) | 0,34 m | (1 ft1 in) |
| Rataste keskpunktide vaheline kaugus | 1,86 m | (6 ft1 in) | 1,86 m | (6 ft1 in) |
| Määratud kalle CE - AS | 2 ° | | | |
| Määratud kalle ANSI - CSA | | | 0 ° | |
| Kalde hoiatus ANSI - CSA | | | 2 ° | |
| Suurim lubatud tuulekiirus CE - AS | Välitingimustes : 0 km/h Sisetingimustes : 45 km/h | Välitingimustes : (0 mph) Sisetingimustes : (28 mph) | | |
| Kogukaal | 1655 kg | (3649 lb) | 1655 kg | (3649 lb) |
| Lava suurim koormus CE - AS | Välitingimustes : 350 kg Sisetingimustes : 120 kg | Välitingimustes : (773 lb) Sisetingimustes : (265 lb) | | |
| Lava suurim koormus ANSI - CSA | | | 350 kg | (773 lb) |
| Pikendusele soovitatav koormustaluvus | 150 kg- | (331 lb)- | 150 kg- | (331 lb)- |
| Manuaalne külj jõud CE - AS | Välitingimustes : 40 daN Sisetingimustes : 20 daN | Välitingimustes : (90 lbf) Sisetingimustes : (45 lbf) | | |
| Manuaalne külj jõud ANSI - CSA | | | 445 N | 100 lbf |
| Suurim lubatud inimeste arv töölaual CE - AS | Välitingimustes : 2 Sisetingimustes : 1  Jagu C 4.1.1 Erisildid COMPACT 8 (COMPACT 2032E) | | | |
| Suurim lubatud inimeste arv töölaual ANSI - CSA | | | 2 |  Jagu C 4.1.1 Erisildid COMPACT 8 (COMPACT 2032E) |
| Toiteallikas | 24 V | | | |
| Hüdroõli paagi mahutavus | 25 l | (7 gal US) | 25 l | (7 gal US) |
| Aku | 24 V-180 Ah | | | |
| Suurim sõidetav kalle | 25 % | | | |

G

- Tehnilised andmed

| Masin Andmed | COMPACT 8 | | COMPACT 2032E | |
|-------------------------------------|------------------------|-------------------------|------------------------|-------------------------|
| | Rahvusvaheline süsteem | Inglise süsteem | Rahvusvaheline süsteem | Inglise süsteem |
| Rehvitüüp | 380 x 127 x 30 | | | |
| Lava tõsteaeg (tühja lava puhul) | 37 s | | | |
| Lava langetusaeg (tühja lava puhul) | 41 s | | | |
| Aeglane sõit | 1,5 km/h | (0,9 mph) | 1,5 km/h | (0,9 mph) |
| Üliväike sõidukiirus | 1 km/h | (0,6 mph) | 1 km/h | (0,6 mph) |
| Kiire sõit | 3,5 km/h | (2,2 mph) | 3,5 km/h | (2,2 mph) |
| Kätele avalduv vibratsioon | <2,5 m/s ² | (98 in/s ²) | <2,5 m/s ² | (98 in/s ²) |
| Jalgadele avalduv vibratsioon | <0,5 m/s ² | (19 in/s ²) | <0,5 m/s ² | (19 in/s ²) |
| Müratase | < 70 dB (A) | | | |

A

B

C

D

E

F



> G

H

I

G - Tehnilised andmed

Versioonile COMPACT 8W (COMPACT 2247E) - Tehnilised andmed

| Masin Andmed | COMPACT 8W | | COMPACT 2247E | |
|----------------------------------------------------|-------------------------------------------------------------|---------------------------------------------------------------------------------------------------------------------------------------|-----------------------------------------------------------------------------------------------------------------------------------------|-----------------|
| | Rahvusvaheline süsteem | Inglise süsteem | Rahvusvaheline süsteem | Inglise süsteem |
| Masina pikkus transpordiasendis | 2,45 m | (8 ft0 in) | 2,45 m | (8 ft0 in) |
| Masina laius transpordiasendis | 1,20 m | (3 ft11 in) | 1,20 m | (3 ft11 in) |
| Lava pikkus | 2,30 m | (7 ft7 in) | 2,30 m | (7 ft7 in) |
| Pikenduste arv | | | 1 | |
| Masina kõrgus | 2,14 m | (7 ft0 in) | 2,14 m | (7 ft0 in) |
| Suurim kliirens | 0,13 m | (0 ft5 in) | 0,13 m | (0 ft5 in) |
| Transpordikõrgus | 1,28 m | (4 ft2 in) | 1,28 m | (4 ft2 in) |
| Suurim töökõrgus | 8,27 m | (27 ft2 in) | 8,27 m | (27 ft2 in) |
| Lava suurim kõrgus | 6,27 m | (20 ft7 in) | 6,27 m | (20 ft7 in) |
| Lava laius | 1,20 m | (3 ft11 in) | 1,20 m | (3 ft11 in) |
| Väline pöörderaadius | 2,50 m | (8 ft2 in) | 2,50 m | (8 ft2 in) |
| Sisene pöörderaadius | 0,20 m | (0 ft7 in) | 0,20 m | (0 ft7 in) |
| Rataste keskpunktide vaheline kaugus | 1,86 m | (6 ft1 in) | 1,86 m | (6 ft1 in) |
| Määratud kalle CE - AS | | 3 ° | | |
| Määratud kalle ANSI - CSA | | | | 0 ° |
| Kalde hoiatus ANSI - CSA | | | | 2 ° |
| Suurim lubatud tuulekiirus CE - AS | Välitingimustes : 0 km/h Sisetingimustes : 45 km/h | Välitingimustes : (0 mph) Sisetingimustes : (28 mph) | | |
| Kogukaal | 2030 kg | (4476 lb) | 2030 kg | (4476 lb) |
| Lava suurim koormus CE - AS | Välitingimustes : 450 kg Sisetingimustes : 450 kg | Välitingimustes : (1000 lb) Sisetingimustes : (1000 lb) | | |
| Lava suurim koormus ANSI - CSA | | | 450 kg | (1000 lb) |
| Pikendusele soovitatav koormustaluvus | 150 kg | (330 lb) | 150 kg | (330 lb) |
| Manuaalne külj jõud CE - AS | Välitingimustes : 40 daN Sisetingimustes : 40 daN | Välitingimustes : (90 lbf) Sisetingimustes : (90 lbf) | | |
| Manuaalne külj jõud ANSI - CSA | | | 666 N | 150 lbf |
| Suurim lubatud inimeste arv töölaual CE - AS | | Välitingimustes : 3 Sisetingimustes : 3 | | |
| Suurim lubatud inimeste arv töölaual ANSI - CSA | |  Jagu C 4.1.1 Erisildid COMPACT 8W (COMPACT 2247E) | | 3 |
| | | |  Jagu C 4.1.1 Erisildid COMPACT 8W (COMPACT 2247E) | |
| Toiteallikas | | | 24 V | |
| Hüdroöli paagi mahutavus | 25 l | (7 gal US) | 25 l | (7 gal US) |
| Aku | | | 24 V-240 Ah | |
| Suurim sõidetav kalle | | | 23 % | |
| Rehvitüüp | | | 380 x 127 x 30 | |
| Lava tõsteaeg (tühja lava puhul) | | | 44 s | |



G

- Tehnilised andmed

| Masin | COMPACT 8W | | COMPACT 2247E | |
|-------------------------------------|------------------------|-------------------------|------------------------|-------------------------|
| | Rahvusvaheline süsteem | Inglise süsteem | Rahvusvaheline süsteem | Inglise süsteem |
| Lava langetusaeg (tühja lava puhul) | 56 s | | | |
| Aeglane sõit | 1,5 km/h | (0,9 mph) | 1,5 km/h | (0,9 mph) |
| Üliväike sõidukiirus | 1 km/h | (0,6 mph) | 1 km/h | (0,6 mph) |
| Kiire sõit | 3,5 km/h | (2,2 mph) | 3,5 km/h | (2,2 mph) |
| Kätele avalduv vibratsioon | <2,5 m/s ² | (98 in/s ²) | <2,5 m/s ² | (98 in/s ²) |
| Jalgadele avalduv vibratsioon | <0,5 m/s ² | (19 in/s ²) | <0,5 m/s ² | (19 in/s ²) |
| Müratase | < 70 dB (A) | | | |

G - Tehnilised andmed

Versioonile COMPACT 10N (COMPACT 2632E) - Tehnilised andmed

| Masin Andmed | COMPACT 10N | | COMPACT 2632E | |
|----------------------------------------------------------------------------------------|----------------------------------------------------------------------------------------------------------------------------------------|----------------------------------------------------------------|------------------------|------------------------------------------------------------------------------------------------------------------------------------------|
| | Rahvusvaheline süsteem | Inglise süsteem | Rahvusvaheline süsteem | Inglise süsteem |
| Masina pikkus transpordiasendis | 2,48 m | (8 ft2 in) | 2,48 m | (8 ft2 in) |
| Masina laius transpordiasendis | 0,81 m | (2 ft8 in) | 0,81 m | (2 ft8 in) |
| Lava pikkus | 2,30 m | (7 ft7 in) | 2,30 m | (7 ft7 in) |
| Pikenduste arv | | | 1 | |
| Masina kõrgus | 2,17 m | (7 ft1 in) | 2,17 m | (7 ft1 in) |
| Masina maksimaalne täiskõrgus lahtisirutatud asendis, äramonteeritud kaitserinnatisega | 1,33 m | (4 ft4 in) | 1,33 m | (4 ft4 in) |
| Suurim kliirens | 0,125 m | (0 ft5 in) | 0,125 m | (0 ft5 in) |
| Transpordikõrgus | 1,33 m | (4 ft4 in) | 1,33 m | (4 ft4 in) |
| Suurim töökõrgus | 10,08 m | (33 ft1 in) | 8 m | (26 ft3 in) |
| Lava suurim kõrgus | 8,08 m | (24 ft6 in) | 8 m | (26 ft3 in) |
| Lava laius | 0,80 m | (2 ft7 in) | 0,80 m | (2 ft7 in) |
| Väline pöörderaadius | 2,38 m | (7 ft9 in) | 2,38 m | (7 ft9 in) |
| Sisene pöörderaadius | 0,34 m | (1 ft1 in) | 0,34 m | (1 ft1 in) |
| Rataste keskpunktide vaheline kaugus | 1,86 m | (6 ft1 in) | 1,86 m | (6 ft1 in) |
| Määratud kalle CE - AS | 2 ° | | | |
| Määratud kalle ANSI - CSA | | | 0 ° | |
| Kalde hoiatus ANSI - CSA | | | 2 ° | |
| Suurim lubatud tuulekiirus CE - AS | Välitingimustes : 0 km/h Sisetingimustes : 0 km/h | Välitingimustes : (0 mph) Sisetingimustes : (0 mph) | | |
| Kogukaal | 2190 kg | (4829 lb) | 2190 kg | (4829 lb) |
| Lava suurim koormus CE - AS | Välitingimustes : 230 kg Sisetingimustes : 0 kg | Välitingimustes : (507 lb) Sisetingimustes : (0 lb) | | |
| Lava suurim koormus ANSI - CSA | | | 230 kg | (507 lb) |
| Pikendusele soovitatav koormustaluvus | 120 kg | (265 lb) | 120 kg | (265 lb) |
| Manuaalne külgjõud CE - AS | Välitingimustes : 40 daN Sisetingimustes : Keelatud | Välitingimustes : (90 lbf) Sisetingimustes : Keelatud | | |
| Manuaalne külgjõud ANSI - CSA | | | 445 N | 100 lbf |
| Suurim lubatud inimeste arv töölaual CE - AS | Välitingimustes : 2 Sisetingimustes : 0 | | | |
| |  Jagu C 4.1.1 Erisildid COMPACT 10N (COMPACT 2632E) | | | |
| Suurim lubatud inimeste arv töölaual ANSI - CSA | | | 2 |  Jagu C 4.1.1 Erisildid COMPACT 10N (COMPACT 2632E) |
| Toiteallikas | | | 24 V | |
| Hüdroõli paagi mahutavus | 25 l | (7 gal US) | 25 l | (7 gal US) |
| Aku | | | 24 V-180 Ah | |
| Suurim sõidetav kalle | | | 23 % | |

G

- Tehnilised andmed

| Masin Andmed | COMPACT 10N | | COMPACT 2632E | |
|-------------------------------------|------------------------|-------------------------|------------------------|-------------------------|
| | Rahvusvaheline süsteem | Inglise süsteem | Rahvusvaheline süsteem | Inglise süsteem |
| Rehvitüüp | 380 x 127 x 30 | | | |
| Lava tõsteaeg (tühja lava puhul) | 46 s | | | |
| Lava langetusaeg (tühja lava puhul) | 51 s | | | |
| Üliväike sõidukiirus | 1,5 km/h | (0,9 mph) | 1,5 km/h | (0,9 mph) |
| Aeglane sõit | 1 km/h | (0,6 mph) | 1 km/h | (0,6 mph) |
| Kiire sõit | 3,5 km/h | (2,2 mph) | 3,5 km/h | (2,2 mph) |
| Kätele avalduv vibratsioon | <2,5 m/s ² | (98 in/s ²) | <2,5 m/s ² | (98 in/s ²) |
| Jalgadele avalduv vibratsioon | <0,5 m/s ² | (19 in/s ²) | <0,5 m/s ² | (19 in/s ²) |
| Müratase | < 70 dB (A) | | | |

A

B

C

D

E

F



➤ G

H

I

G - Tehnilised andmed

Versioonile COMPACT 10 (COMPACT 2747E) - Tehnilised andmed

| Masin Andmed | COMPACT 10 | | COMPACT 2747E | |
|----------------------------------------------------------------------------------------|-------------------------------------------------------------------------------------------------------------------------------------------------------------------------------------|------------------------------------------------------------------|----------------------------------------------------------------------------------------------------------------------------------------------|-----------------|
| | Rahvusvaheline süsteem | Inglise süsteem | Rahvusvaheline süsteem | Inglise süsteem |
| Masina pikkus transpordiasendis | 2,43 m | (8 ft0 in) | 2,43 m | (8 ft0 in) |
| Masina laius transpordiasendis | 1,20 m | (3 ft11 in) | 1,20 m | (3 ft11 in) |
| Lava pikkus | 2,30 m | (7 ft7 in) | 2,30 m | (7 ft7 in) |
| Pikenduste arv | | | 1 | |
| Masina kõrgus | 2,26 m | (7 ft5 in) | 2,26 m | (7 ft5 in) |
| Masina maksimaalne täiskõrgus lahtisirutatud asendis, äramonteeritud kaitserinnatisega | 1,40 m | (4 ft7 in) | 1,40 m | (4 ft7 in) |
| Suurim kliirens | 0,13 m | (0 ft5 in) | 0,13 m | (0 ft5 in) |
| Transpordikõrgus | 1,40 m | (4 ft7 in) | 1,40 m | (4 ft7 in) |
| Suurim töökõrgus | 10,14 m | (33 ft3 in) | 10,14 m | (33 ft3 in) |
| Lava suurim kõrgus | 8,14 m | (26 ft8 in) | 8,14 m | (26 ft8 in) |
| Lava laius | 1,20 m | (3 ft11 in) | 1,20 m | (3 ft11 in) |
| Väline pöörderaadius | 2,50 m | (8 ft2 in) | 2,50 m | (8 ft2 in) |
| Sisene pöörderaadius | 0,20 m | (0 ft7 in) | 0,20 m | (0 ft7 in) |
| Rataste keskpunktide vaheline kaugus | 1,86 m | (6 ft1 in) | 1,86 m | (6 ft1 in) |
| Määratud kalle CE - AS | 2 ° | | | |
| Määratud kalle ANSI - CSA | | | 0 ° | |
| Kalde hoiatus ANSI - CSA | | | 2 ° | |
| Suurim lubatud tuulekiirus CE - AS | Välitingimustes : 0 km/h Sisetingimustes : 45 km/h | Välitingimustes : (0 mph) Sisetingimustes : (28 mph) | | |
| Kogukaal | 2235 kg | (4928 lb) | 2235 kg | (4928 lb) |
| Lava suurim koormus CE - AS | Välitingimustes : 450 kg Sisetingimustes : 450 kg | Välitingimustes : (1000 lb) Sisetingimustes : (1000 lb) | | |
| Lava suurim koormus ANSI - CSA | | | 450 kg | (1000 lb) |
| Pikendusele soovitatav koormustaluvus | 150 kg | (330 lb) | 150 kg | (330 lb) |
| Manuaalne külgjõud CE - AS | Välitingimustes : 40 daN Sisetingimustes : 20 daN | Välitingimustes : (90 lbf) Sisetingimustes : (45 lbf) | | |
| Manuaalne külgjõud ANSI - CSA | | | 666 N | 150 lbf |
| Suurim lubatud inimeste arv töölaual CE - AS | Välitingimustes : 2 Sisetingimustes : 1  Jagu C 4.1.1 Erisildid COMPACT 10 (COMPACT 2747E) | | | |
| Suurim lubatud inimeste arv töölaual ANSI - CSA | | | 3  Jagu C 4.1.1 Erisildid COMPACT 10 (COMPACT 2747E) | |
| Toiteallikas | 24 V | | | |
| Hüdroöli paagi mahutavus | 25 l | (7 gal US) | 25 l | (7 gal US) |
| Aku | 24 V-240 Ah | | | |
| Suurim sõidetav kalle | 23 % | | | |



G

- Tehnilised andmed

| Masin Andmed | COMPACT 10 | | COMPACT 2747E | |
|-------------------------------------|------------------------|-------------------------|------------------------|-------------------------|
| | Rahvusvaheline süsteem | Inglise süsteem | Rahvusvaheline süsteem | Inglise süsteem |
| Rehvitüüp | 380 x 127 x 30 | | | |
| Lava tõsteaeg (tühja lava puhul) | 51 s | | | |
| Lava langetusaeg (tühja lava puhul) | 42 s | | | |
| Üliväike sõidukiirus | 1,5 km/h | (0,9 mph) | 1,5 km/h | (0,9 mph) |
| Aeglane sõit | 1 km/h | (0,6 mph) | 1 km/h | (0,6 mph) |
| Kiire sõit | 3,5 km/h | (2,2 mph) | 3,5 km/h | (2,2 mph) |
| Kätele avaldub vibratsioon | <2,5 m/s ² | (98 in/s ²) | <2,5 m/s ² | (98 in/s ²) |
| Jalgadele avaldub vibratsioon | <0,5 m/s ² | (19 in/s ²) | <0,5 m/s ² | (19 in/s ²) |
| Müratase | < 70 dB (A) | | | |

G - Tehnilised andmed

Versioonile COMPACT 12 (COMPACT 3347E) - Tehnilised andmed

| Masin Andmed | COMPACT 12 | | COMPACT 3347E | |
|----------------------------------------------------------------------------------------|-------------------------------------------------------------------------------------------------------------------------------------------------------------------------------------|----------------------------------------------------------------|----------------------------------------------------------------------------------------------------------------------------------------------|-----------------|
| | Rahvusvaheline süsteem | Inglise süsteem | Rahvusvaheline süsteem | Inglise süsteem |
| Masina pikkus transpordiasendis | 2,43 m | (8 ft0 in) | 2,43 m | (8 ft0 in) |
| Masina laius transpordiasendis | 1,20 m | (3 ft11 in) | 1,20 m | (3 ft11 in) |
| Lava pikkus | 2,30 m | (7 ft7 in) | 2,30 m | (7 ft7 in) |
| Pikenduste arv | | | 1 | |
| Masina kõrgus | 2,38 m | (7 ft10 in) | 2,38 m | (7 ft10 in) |
| Masina maksimaalne täiskõrgus lahtisirutatud asendis, äramonteeritud kaitserinnatisega | 1,53 m | (5 ft0 in) | 1,53 m | (5 ft0 in) |
| Suurim kliirens | 0,13 m | (0 ft6 in) | 0,13 m | (0 ft6 in) |
| Transpordikõrgus | 1,53 m | (5 ft0 in) | 1,53 m | (5 ft0 in) |
| Suurim töökõrgus | 12 m | (39 ft4 in) | 12 m | (39 ft4 in) |
| Lava suurim kõrgus | 10 m | (32 ft10 in) | 10 m | (32 ft10 in) |
| Lava laius | 1,20 m | (0 ft48 in) | 1,20 m | (0 ft48 in) |
| Väline pöörderaadius | 2,5 m | (8 ft2 in) | 2,5 m | (8 ft2 in) |
| Sisene pöörderaadius | 0,2 m | (0 ft8 in) | 0,2 m | (0 ft8 in) |
| Rataste keskpunktide vaheline kaugus | 1,86 m | (6 ft1 in) | 1,86 m | (6 ft1 in) |
| Määratud kalle CE - AS | | 2 ° | | |
| Määratud kalle ANSI - CSA | | | | 0 ° |
| Kalde hoiatus ANSI - CSA | | | | 2 ° |
| Suurim lubatud tuulekiirus CE - AS | Välitingimustes : 0 km/h Sisetingimustes : 45 km/h | Välitingimustes : (0 mph) Sisetingimustes : (28 mph) | | |
| Kogukaal | 2470 kg | (5446 lb) | 2470 kg | (5446 lb) |
| Lava suurim koormus CE - AS | Välitingimustes : 300 kg Sisetingimustes : 300 kg | Välitingimustes : (662 lb) Sisetingimustes : (662 lb) | | |
| Lava suurim koormus ANSI - CSA | | | 300 kg | (662 lb) |
| Pikendusele soovitatav koormustaluvus | 150 kg | (330 lb) | 150 kg | (330 lb) |
| Manuaalne külgjõud CE - AS | Välitingimustes : 40 daN Sisetingimustes : 20 daN | Välitingimustes : (90 lbf) Sisetingimustes : (45 lbf) | | |
| Manuaalne külgjõud ANSI - CSA | | | 445 N | 100 lbf |
| Suurim lubatud inimeste arv töölaual CE - AS | Välitingimustes : 2 Sisetingimustes : 1  Jagu C 4.1.1 Erisildid COMPACT 12 (COMPACT 3347E) | | | |
| Suurim lubatud inimeste arv töölaual ANSI - CSA | | | 2  Jagu C 4.1.1 Erisildid COMPACT 12 (COMPACT 3347E) | |
| Toiteallikas | | | 24 V | |
| Hüdroõli paagi mahutavus | 25 l | (7 gal US) | 25 l | (7 gal US) |
| Aku | | | 24 V-240 Ah Lisavarustus : 24 V-240 Ah (C5) | |

G

- Tehnilised andmed

| Masin Andmed | COMPACT 12 | | COMPACT 3347E | |
|-------------------------------------|------------------------|-------------------------|------------------------|-------------------------|
| | Rahvusvaheline süsteem | Inglise süsteem | Rahvusvaheline süsteem | Inglise süsteem |
| Suurim sõidetav kalle | | | 23 % | |
| Rehvitüüp | | | 380 x 127 x 30 | |
| Lava tõsteaeg (tühja lava puhul) | | | 83 s | |
| Lava langetusaeg (tühja lava puhul) | | | 52 s | |
| Üliväike sõidukiirus | 1,5 km/h | (0,9 mph) | 1,5 km/h | (0,9 mph) |
| Aeglane sõit | 1 km/h | (0,6 mph) | 1 km/h | (0,6 mph) |
| Kiire sõit | 3,5 km/h | (2,2 mph) | 3,5 km/h | (2,2 mph) |
| Kätele avalduv vibratsioon | <2,5 m/s ² | (98 in/s ²) | <2,5 m/s ² | (98 in/s ²) |
| Jalgadele avalduv vibratsioon | <0,5 m/s ² | (19 in/s ²) | <0,5 m/s ² | (19 in/s ²) |
| Müratase | | | < 70 dB (A) | |

A

B

C

D

E

F



➤ G

H

I

G - Tehnilised andmed

Versioonile COMPACT 14 (COMPACT 3947E) - Tehnilised andmed

| Masin Andmed | COMPACT 14 | | COMPACT 3947E | |
|----------------------------------------------------------------------------------------|---------------------------------------------------------------------------------------------------------------------------------------|----------------------------------------------------------------|-----------------------------------------------------------------------------------------------------------------------------------------|-----------------|
| | Rahvusvaheline süsteem | Inglise süsteem | Rahvusvaheline süsteem | Inglise süsteem |
| Masina pikkus transpordiasendis | 2,475 m | (8 ft1 in) | 2,475 m | (8 ft1 in) |
| Masina laius transpordiasendis | 1,206 m | (3 ft11 in) | 1,206 m | (3 ft11 in) |
| Lava pikkus | 2,30 m | (7 ft7 in) | 2,30 m | (7 ft7 in) |
| Pikenduste arv | | | 1 | |
| Masina kõrgus | 2,505 m | (8 ft3 in) | 2,505 m | (8 ft3 in) |
| Masina maksimaalne täiskõrgus lahtisirutatud asendis, äramonteeritud kaitserinnatisega | 1.644 m | (5 ft5 in) | 1.644 m | (5 ft5 in) |
| Suurim kliirens | 0,13 m | (0 ft5 in) | 0,13 m | (0 ft5 in) |
| Suurim töökõrgus | 13.80 m | (45 ft3 in) | 13.80 m | (45 ft3 in) |
| Lava suurim kõrgus | 11.80 m | (38 ft9 in) | 11.80 m | (38 ft9 in) |
| Lava laius | 1,20 m | (3 ft11 in) | 1,20 m | (3 ft11 in) |
| Väline pöörderaadius | 2,38 m | (7 ft10 in) | 2,38 m | (7 ft10 in) |
| Sisene pöörderaadius | 0,34 m | (1 ft1 in) | 0,34 m | (1 ft1 in) |
| Rataste keskpunktide vaheline kaugus | 1,86 m | (6 ft1 in) | 1,86 m | (6 ft1 in) |
| Määratud kalle CE - AS | 2° / 3° | | | |
| Määratud kalle ANSI - CSA | | | 0° | |
| Kalde hoiatus ANSI - CSA | | | 2° / 3° | |
| Suurim lubatud tuulekiirus CE - AS | Välitingimustes : 0 km/h Sisetingimustes : Keelatud | Välitingimustes : (0 mph) Sisetingimustes : Keelatud | | |
| Kogukaal | 3174 kg | (6999 lb) | 3174 kg | (6999 lb) |
| Lava suurim koormus CE - AS | Välitingimustes : 350 kg Sisetingimustes : Keelatud | Välitingimustes : (772 lb) Sisetingimustes : Keelatud | | |
| Lava suurim koormus ANSI - CSA | | | 350 kg | (772 lb) |
| Pikendusele soovitatav koormustaluvus | 150 kg | (330 lb) | 150 kg | (330 lb) |
| Manuaalne külj jõud CE - AS | Välitingimustes : 40 daN Sisetingimustes : Keelatud | Välitingimustes : (90 lbf) Sisetingimustes : Keelatud | | |
| Manuaalne külj jõud ANSI - CSA | | | 445 N | 100 lbf |
| Suurim lubatud inimeste arv töölaual CE - AS | Välitingimustes : 3 Sisetingimustes : Keelatud | | | |
| |  Jagu C 4.1.1 Erisildid COMPACT 14 (COMPACT 3947E) | | | |
| Suurim lubatud inimeste arv töölaual ANSI - CSA | | | 2 | |
| | | |  Jagu C 4.1.1 Erisildid COMPACT 14 (COMPACT 3947E) | |
| Toiteallikas | | | 24 V | |
| Hüdroõli paagi mahutavus | 25 l | (7 gal US) | 25 l | (7 gal US) |
| Aku | | | 24 V-255 Ah Lisavarustus : 24 V-240 Ah (C5) | |
| Suurim sõidetav kalle | | | 23 % | |

G

- Tehnilised andmed

| Masin Andmed | COMPACT 14 | | COMPACT 3947E | |
|-------------------------------------|------------------------|-------------------------|------------------------|-------------------------|
| | Rahvusvaheline süsteem | Inglise süsteem | Rahvusvaheline süsteem | Inglise süsteem |
| Rehvitüüp | 380 x 127 x 30 | | | |
| Lava tõsteaeg (tühja lava puhul) | 68 s | | | |
| Lava langetusaeg (tühja lava puhul) | 54 s | | | |
| Üliväike sõidukiirus | 0.85 km/h | (0.53 mph) | 0.85 km/h | (0.53 mph) |
| Kiire sõit | 2.8 km/h | (1.7 mph) | 2.8 km/h | (1.7 mph) |
| Kätele avalduv vibratsioon | <2,5 m/s ² | (98 in/s ²) | <2,5 m/s ² | (98 in/s ²) |
| Jalgadele avalduv vibratsioon | <0,5 m/s ² | (19 in/s ²) | <0,5 m/s ² | (19 in/s ²) |
| Müratase | < 70 dB (A) | | | |

A

B

C

D

E

F


> G

H

I

G - Tehnilised andmed

Versioonile OPTIMUM 6 (OPTIMUM 1530E) - Tehnilised andmed

| Masin Andmed | OPTIMUM 6 | | OPTIMUM 1530E | |
|----------------------------------------------------------------------------------------|-------------------------------------------------------------|--------------------------------------------------------------------------------------------------------------------------------------|------------------------|-----------------|
| | Rahvusvaheline süsteem | Inglise süsteem | Rahvusvaheline süsteem | Inglise süsteem |
| Masina pikkus transpordiasendis | 1.89 m | (6 ft2 in) | 1.89 m | (6 ft2 in) |
| Masina laius transpordiasendis | 0,76 m | (2 ft6 in) | 0,76 m | (2 ft6 in) |
| Lava pikkus | 1.68 m | (5 ft6 in) | 1.68 m | (5 ft6 in) |
| Pikenduste arv | | | 1 | |
| Masina kõrgus | 1,91 m | (6 ft3 in) | 1,91 m | (6 ft3 in) |
| Suurim kliirens | 0,08 m | (0 ft3 in) | 0,08 m | (0 ft3 in) |
| Masina maksimaalne täiskõrgus lahtisirutatud asendis, äramonteeritud kaitserinnatisega | 1.04 m | (3 ft5 in) | 1.04 m | (3 ft5 in) |
| Suurim töökõrgus | 6.35 m | (20 ft10 in) | 6.35 m | (20 ft10 in) |
| Lava suurim kõrgus | 4.35 m | (14 ft3 in) | 4.35 m | (14 ft3 in) |
| Lava laius | 0,70 m | (2 ft4 in) | 0,70 m | (2 ft4 in) |
| Väline pöörderaadius | 1,70 m | (5 ft7 in) | 1,70 m | (5 ft7 in) |
| Sisene pöörderaadius | 0,34 m | (1 ft1 in) | 0,34 m | (1 ft1 in) |
| Rataste keskpunktide vaheline kaugus | 1,38 m | (4 ft6 in) | 1,38 m | (4 ft6 in) |
| Määratud kalle CE - AS | | 2° | | |
| Määratud kalle ANSI - CSA | | | | 0° |
| Kalde hoiatus ANSI - CSA | | | | 2° |
| Suurim lubatud tuulekiirus CE - AS | Välitingimustes : 0 km/h Sisetingimustes : 45 km/h | Välitingimustes : (0 mph) Sisetingimustes : (28 mph) | | |
| Kogukaal | 1290 kg | (2844 lb) | 1290 kg | (2844 lb) |
| Lava suurim koormus CE - AS | Välitingimustes : 270 kg Sisetingimustes : 270 kg | Välitingimustes : (595 lb) Sisetingimustes : (595 lb) | | |
| Lava suurim koormus ANSI - CSA | | | 270 kg | (595 lb) |
| Pikendusele soovitatav koormustaluvus | 115 kg | (254 lb) | 115 kg | (254 lb) |
| Manuaalne külj jõud CE - AS | Välitingimustes : 40 daN Sisetingimustes : 20 daN | Välitingimustes : (90 lbf) Sisetingimustes : (45 lbf) | | |
| Manuaalne külj jõud ANSI - CSA | | | 445 N | 100 lbf |
| Suurim lubatud inimeste arv töölaual CE - AS | | Välitingimustes : 2 Sisetingimustes : 1 | | |
| Suurim lubatud inimeste arv töölaual ANSI - CSA | |  Jagu C 4.1.1 Erisildid OPTIMUM 6 (OPTIMUM 1530E) | | 2 |
| Toiteallikas | | | 24 V | |
| Hüdroõli paagi mahutavus | 20 l | (5 gal US) | 20 l | (5 gal US) |
| Aku | | | 24 V-180 Ah | |
| Suurim sõidetav kalle | | | 25 % | |
| Rehvitüüp | | | 317 x 107 x 25 | |

G

- Tehnilised andmed

| Masin Andmed | OPTIMUM 6 | | OPTIMUM 1530E | |
|-------------------------------------|------------------------|-------------------------|------------------------|-------------------------|
| | Rahvusvaheline süsteem | Inglise süsteem | Rahvusvaheline süsteem | Inglise süsteem |
| Lava tõsteaeg (tühja lava puhul) | | 21 s | | |
| Lava langetusaeg (tühja lava puhul) | | 37 s | | |
| Üliväike sõidukiirus | 0.5 km/h | (0.31 mph) | 0.5 km/h | (0.31 mph) |
| Kiire sõit | 4,5 km/h | (2,8 mph) | 4,5 km/h | (2,8 mph) |
| Kätele avalduv vibratsioon | <2,5 m/s ² | (98 in/s ²) | <2,5 m/s ² | (98 in/s ²) |
| Jalgadele avalduv vibratsioon | <0,5 m/s ² | (19 in/s ²) | <0,5 m/s ² | (19 in/s ²) |
| Müratase | < 70 dB (A) | | | |

A

B

C

D

E

F


> G

H

I

G - Tehnilised andmed

Versioonile OPTIMUM 8 (OPTIMUM 1930E) - Tehnilised andmed

| Masin Andmed | OPTIMUM 8 | | OPTIMUM 1930E | |
|----------------------------------------------------------------------------------------|--------------------------------------------------------------|--------------------------------------------------------------------------------------------------------------------------------------|------------------------|-----------------|
| | Rahvusvaheline süsteem | Inglise süsteem | Rahvusvaheline süsteem | Inglise süsteem |
| Masina pikkus transpordiasendis | 1.89 m | (6 ft2 in) | 1.89 m | (6 ft2 in) |
| Masina laius transpordiasendis | 0,76 m | (2 ft6 in) | 0,76 m | (2 ft6 in) |
| Lava pikkus | 1.68 m | (5 ft6 in) | 1.68 m | (5 ft6 in) |
| Pikenduste arv | | | 1 | |
| Masina kõrgus | 1,91 m | (6 ft3 in) | 1,91 m | (6 ft3 in) |
| Suurim kliirens | 0,08 m | (0 ft3 in) | 0,08 m | (0 ft3 in) |
| Masina maksimaalne täiskõrgus lahtisirutatud asendis, äramonteeritud kaitserinnatisega | 1.14 m | (3 ft9 in) | 1.14 m | (3 ft9 in) |
| Suurim töökõrgus | 7.80 m | (25 ft7 in) | 7.80 m | (25 ft7 in) |
| Lava suurim kõrgus | 5.95 m | (19 ft6 in) | 5.95 m | (19 ft6 in) |
| Lava laius | 0.76 m | (2 ft6 in) | 0.76 m | (2 ft6 in) |
| Väline pöörderaadius | 1,70 m | (5 ft7 in) | 1,70 m | (5 ft7 in) |
| Sisene pöörderaadius | 0,34 m | (1 ft1 in) | 0,34 m | (1 ft1 in) |
| Rataste keskpunktide vaheline kaugus | 1,38 m | (4 ft6 in) | 1,38 m | (4 ft6 in) |
| Määratud kalle CE - AS | | 2° | | |
| Määratud kalle ANSI - CSA | | | | 0° |
| Kalde hoiatus ANSI - CSA | | | | 2° |
| Suurim lubatud tuulekiirus CE - AS | Välitingimustes : 0 km/h Sisetingimustes : Keelatud | Välitingimustes : 0 km/h Sisetingimustes : Keelatud | | |
| Kogukaal | 1372 kg | (3025 lb) | 1372 kg | (3025 lb) |
| Lava suurim koormus CE - AS | Välitingimustes : 230 kg Sisetingimustes : Keelatud | Välitingimustes : (507 lb) Sisetingimustes : Keelatud | | |
| Lava suurim koormus ANSI - CSA | | | 230 kg | (507 lb) |
| Pikendusele soovitatav koormustaluvus | 115 kg | (253 lb) | 115 kg | (253 lb) |
| Manuaalne külj jõud CE - AS | Välitingimustes : 40 daN Sisetingimustes : Keelatud | Välitingimustes : (90 lbf) Sisetingimustes : Keelatud | | |
| Manuaalne külj jõud ANSI - CSA | | | 445 N | 100 lbf |
| Suurim lubatud inimeste arv töölaual CE - AS | | Välitingimustes : 2 Sisetingimustes : Keelatud | | |
| Suurim lubatud inimeste arv töölaual ANSI - CSA | |  Jagu C 4.1.1 Erisildid OPTIMUM 8 (OPTIMUM 1930E) | | 2 |
| Toiteallikas | | | 24 V | |
| Hüdroõli paagi mahutavus | 20 l | (5 gal US) | 20 l | (5 gal US) |
| Aku | | | 24 V-180 Ah | |
| Suurim sõidetav kalle | | | 25 % | |
| Rehvitüüp | | | 317 x 107 x 25 | |

G

- Tehnilised andmed

| Masin Andmed | OPTIMUM 8 | | OPTIMUM 1930E | |
|-------------------------------------|------------------------|-------------------------|------------------------|-------------------------|
| | Rahvusvaheline süsteem | Inglise süsteem | Rahvusvaheline süsteem | Inglise süsteem |
| Lava tõsteaeg (tühja lava puhul) | | | 23 s | |
| Lava langetusaeg (tühja lava puhul) | | | 29 s | |
| Üliväike sõidukiirus | 0.5 km/h | (0,31 mph) | 0.5 km/h | (0,31 mph) |
| Kiire sõit | 4,5 km/h | (2,8 mph) | 4,5 km/h | (2,8 mph) |
| Kätele avalduv vibratsioon | <2,5 m/s ² | (98 in/s ²) | <2,5 m/s ² | (98 in/s ²) |
| Jalgadele avalduv vibratsioon | <0,5 m/s ² | (19 in/s ²) | <0,5 m/s ² | (19 in/s ²) |
| Müratase | | | < 70 dB (A) | |

A

B

C

D

E

F

> G


H

I

G - Tehnilised andmed



Versioonile COMPACT 8 (COMPACT 2032E) Üksiklaend. (Lisavarustus) - ainult AS ja CE puhul - Tehnilised andmed

| Masin Andmed | COMPACT 8 CU | |
|----------------------------------------------------------------------------------------|-------------------------------------------------------|----------------------------------------------------------|
| | Rahvusvaheline süsteem | Inglise süsteem |
| Masina pikkus transpordiasendis | 2,48 m | (8 ft2 in) |
| Masina laius transpordiasendis | 0,81 m | (0 ft32 in) |
| Lava pikkus | 2,30 m | (7 ft7 in) |
| Pikenduste arv | 1 | |
| Masina kõrgus | 1,99 m | (6 ft6 in) |
| Masina maksimaalne täiskõrgus lahtisirutatud asendis, äramonteeritud kaitserinnatisega | 1,14 m | (3 ft9 in) |
| Suurim kliirens | 0,125 m | (0 ft5 in) |
| Transpordikõrgus | 1,99 m | (6 ft6 in) |
| Suurim töökõrgus | 8,18 m | (26 ft10 in) |
| Lava suurim kõrgus | 6,18 m | (20 ft3 in) |
| Lava laius | 0,92 m | (3 ft0 in) |
| Väline pöörderaadius | 2,38 m | (7 ft9 in) |
| Sisene pöörderaadius | 0,34 m | (1 ft1 in) |
| Rataste keskpunktide vaheline kaugus | 1,86 m | (6 ft1 in) |
| Määratud kalle CE - AS | | 2° |
| Suurim lubatud tuulekiirus CE - AS | Välitingimustes : 0 km/h Sisetingimustes : 45 km/h | Välitingimustes : (0 mph) Sisetingimustes : (28 mph) |
| Kogukaal | 1875 kg | (4134 lb) |
| Lava suurim koormus CE - AS | Välitingimustes : 300 kg Sisetingimustes : 300 kg | Välitingimustes : (662 lb) Sisetingimustes : (662 lb) |
| Pikendusele soovitatav koormustaluvus | 150 kg | (331 lb) |
| Manuaalne külj jõud CE - AS | Välitingimustes : 40 daN Sisetingimustes : 20 daN | Välitingimustes : (90 lbf) Sisetingimustes : (45 lbf) |
| Suurim lubatud inimeste arv töölaual CE - AS | | Välitingimustes : 2 Sisetingimustes : 1 |
| Toiteallikas | | 24 V |
| Hüdroõli paagi mahutavus | 25 l | (7 gal US) |
| Käivitusaku | | 24 V-180 Ah |
| Suurim sõidetav kalle | | 25 % |
| Rehvitüüp | | 380 x 127 x 30 |
| Lava tõsteaeg (tühja lava puhul) | | 37 s |
| Lava langetusaeg (tühja lava puhul) | | 41 s |
| Üliväike sõidukiirus | 1 km/h | (0,9 mph) |
| Aeglane sõit | 1,5 km/h | (0,6 mph) |
| Kiire sõit | 3,5 km/h | (2,2 mph) |
| Kätele avalduv vibratsioon | <2,5 m/s ² | (98 in/s ²) |
| Jalgadele avalduv vibratsioon | <0,5 m/s ² | (19 in/s ²) |
| Müratase | | < 70 dB (A) |

 Jagu C 4.1.1 Erisildid COMPACT 8 CU (COMPACT 2032 CU)

G - Tehnilised andmed

Versioonile COMPACT 10RTE (COMPACT 2668RTE) - Tehnilised andmed

| Masin Andmed | COMPACT 10RTE | | COMPACT 2668RTE | |
|--------------------------------------------------------------------------------------|--------------------------------------------------------------------------------------------------------------------------------------------|-------------------------------|----------------------------------------------------------------------------------------------------------------------------------------------|-----------------|
| | Rahvusvaheline süsteem | Inglise süsteem | Rahvusvaheline süsteem | Inglise süsteem |
| Masina pikkus transpordiasendis | 2,65 m | (8 ft8 in) | 2,65 m | (8 ft8 in) |
| Masina laius transpordiasendis | 1,80 m | (0 ft71 in) | 1,80 m | (0 ft71 in) |
| Lava pikkus | 2,50 m | (8 ft2 in) | 2,50 m | (8 ft2 in) |
| Pikenduste arv | | | 1 | |
| Masina kõrgus | 2,42 m | (7 ft11 in) | 2,42 m | (7 ft11 in) |
| Masina maksimaalne täiskõrgus lahtisirutatud asendis, äramonteeritud kaitserinnatise | 1,51 m | (4 ft11 in) | 1,51 m | (4 ft11 in) |
| Suurim kliirens | 0,25 m | (0 ft10 in) | 0,25 m | (0 ft10 in) |
| Transpordikõrgus | 1,51 m | (4 ft11 in) | 1,51 m | (4 ft11 in) |
| Suurim töökõrgus | 10,25 m | (33 ft8 in) | 10,25 m | (33 ft8 in) |
| Lava suurim kõrgus | 8,25 m | (27 ft1 in) | 8,25 m | (27 ft1 in) |
| Lava laius | 1,54 m | (5 ft10 in) | 1,54 m | (5 ft10 in) |
| Väline pöörderaadius | 3,73 m | (12 ft3 in) | 3,73 m | (12 ft3 in) |
| Sisene pöörderaadius | 1,21 m | (4 ft0 in) | 1,21 m | (4 ft0 in) |
| Rataste keskpunktide vaheline kaugus | 1,87 m | (6 ft2 in) | 1,87 m | (6 ft2 in) |
| Määratud kalle CE - AS | 3° | | | |
| Määratud kalle ANSI - CSA | | | 0° | |
| Kalde hoiatus ANSI - CSA | | | 2° | |
| Suurim lubatud tuulekiirus CE - AS | Välitingimustes : 0 km/h | Välitingimustes : (0 mph) | | |
| | Sisetingimustes : 45 km/h | Sisetingimustes : (28 mph) | | |
| Kogukaal - Masin ilma piduriklotsideta | 3380 kg | (7453 lb) | 3380 kg | (7453 lb) |
| Kogukaal - Tugijalgadeta masin | 3620 kg | (7982 lb) | 3620 kg | (7982 lb) |
| Lava suurim koormus CE - AS | 565 kg | (1246 lb) | | |
| Lava suurim koormus ANSI - CSA | | | 565 kg | (1246 lb) |
| Pikendusele soovitatav koormustaluvus | 150 kg | (330 lb) | 150 kg | (330 lb) |
| Manuaalne külgjõud CE - AS | 400 N | 90 lbf | | |
| Manuaalne külgjõud ANSI - CSA | | | 445 N | 100 lbf |
| Suurim lubatud inimeste arv töölaual CE - AS | 2 | | | |
| |  Jagu C 4.1.1 Erisildid COMPACT 10RTE (COMPACT 2668RTE) | | | |
| Suurim lubatud inimeste arv töölaual ANSI - CSA | | | 2 | |
| | | |  Jagu C 4.1.1 Erisildid COMPACT 10RTE (COMPACT 2668RTE) | |
| Toiteallikas | | | 48 V | |
| Lisatoiteallikas | | | 285 Ah | |
| Suurim sõidetav kalle | | | 25 % | |
| Rehvitüüp | | | 26 x 12 - 12 | |
| Lava tõsteaeg (tühja lava puhul) | | | 35 s | |
| Lava langetusaeg (tühja lava puhul) | | | 40 s | |

G



- Tehnilised andmed

| Masin Andmed | COMPACT 10RTE | | COMPACT 2668RTE | |
|-------------------------------|------------------------|-------------------------|------------------------|-------------------------|
| | Rahvusvaheline süsteem | Inglise süsteem | Rahvusvaheline süsteem | Inglise süsteem |
| Uliväike sõidukiirus | 0,8 km/h | (0,49 mph) | 0,8 km/h | (0,49 mph) |
| Aeglane sõit | 1,6 km/h | (0,99 mph) | 1,6 km/h | (0,99 mph) |
| Kiire sõit | 5,8 km/h | (3,6 mph) | 5,8 km/h | (3,6 mph) |
| Kätele avalduv vibratsioon | <2,5 m/s ² | (98 in/s ²) | <2,5 m/s ² | (98 in/s ²) |
| Jalgadele avalduv vibratsioon | <0,5 m/s ² | (19 in/s ²) | <0,5 m/s ² | (19 in/s ²) |
| Müratase | < 70 dB (A) | | | |

G

- Tehnilised andmed

Versioonile COMPACT 12RTE (COMPACT 3368RTE) - Tehnilised andmed

| Masin Andmed | COMPACT 12RTE | | COMPACT 3368RTE | |
|--------------------------------------------------------------------------------------|--------------------------------------------------------------------------------------------------------------------------------------------|-------------------------------|----------------------------------------------------------------------------------------------------------------------------------------------|-----------------|
| | Rahvusvaheline süsteem | Inglise süsteem | Rahvusvaheline süsteem | Inglise süsteem |
| Masina pikkus transpordiasendis | 2,65 m | (8 ft8 in) | 2,65 m | (8 ft8 in) |
| Masina laius transpordiasendis | 1,80 m | (0 ft71 in) | 1,80 m | (0 ft71 in) |
| Lava pikkus | 2,50 m | (8 ft2 in) | 2,50 m | (8 ft2 in) |
| Pikenduste arv | | | 1 | |
| Masina kõrgus | 2,54 m | (8 ft4 in) | 2,54 m | (8 ft4 in) |
| Masina maksimaalne täiskõrgus lahtisirutatud asendis, äramonteeritud kaitserinnatise | 1,68 m | (5 ft6 in) | 1,68 m | (5 ft6 in) |
| Suurim kliirens | 0,25 m | (0 ft10 in) | 0,25 m | (0 ft10 in) |
| Transpordikõrgus | 1,68 m | (5 ft6 in) | 1,68 m | (5 ft6 in) |
| Suurim töökõrgus | 12,15 m | (39 ft10 in) | 12,15 m | (39 ft10 in) |
| Lava suurim kõrgus | 10,15 m | (33 ft4 in) | 10,15 m | (33 ft4 in) |
| Lava laius | 1,54 m | (5 ft10 in) | 1,54 m | (5 ft10 in) |
| Väline pöörderaadius | 2,50 m | (8 ft2 in) | 2,38 m | (7 ft9 in) |
| Sisene pöörderaadius | 1,21 m | (4 ft0 in) | 0,34 m | (1 ft1 in) |
| Rataste keskpunktide vaheline kaugus | 1,87 m | (6 ft2 in) | 1,86 m | (6 ft1 in) |
| Määratud kalle CE - AS | 3° | | | |
| Määratud kalle ANSI - CSA | | | 0° | |
| Kalde hoiatus ANSI - CSA | | | 2° | |
| Suurim lubatud tuulekiirus CE - AS | Välitingimustes : 0 km/h | Välitingimustes : (0 mph) | | |
| | Sisetingimustes : 45 km/h | Sisetingimustes : (28 mph) | | |
| Kogukaal - Masin ilma piduriklotsideta | 3800 kg | (8379 lb) | 3800 kg | (8379 lb) |
| Kogukaal - Tugijalgadeta masin | 4040 kg | (8908 lb) | 4040 kg | (8908 lb) |
| Lava suurim koormus CE - AS | 450 kg | (992 lb) | | |
| Lava suurim koormus ANSI - CSA | | | 450 kg | (992 lb) |
| Pikendusele soovitatav koormustaluvus | 150 kg | (330 lb) | 150 kg | (330 lb) |
| Manuaalne külj jõud CE - AS | 400 N | 90 lbf | | |
| Manuaalne külj jõud ANSI - CSA | | | 445 N | 100 lbf |
| Suurim lubatud inimeste arv töölaual CE - AS | 3 | | | |
| |  Jagu C 4.1.1 Erisildid COMPACT 12RTE (COMPACT 3368RTE) | | | |
| Suurim lubatud inimeste arv töölaual ANSI - CSA | | | 3 | |
| | | |  Jagu C 4.1.1 Erisildid COMPACT 12RTE (COMPACT 3368RTE) | |
| Toiteallikas | 48 V | | | |
| Lisatoiteallikas | 285 Ah | | | |
| Suurim sõidetav kalle | 25 % | | | |
| Rehvitüüp | 26 x 12 - 12 | | | |
| Lava tõsteaeg (tühja lava puhul) | 50 s | | | |
| Lava langetusaeg (tühja lava puhul) | 40 s | | | |

G

- Tehnilised andmed

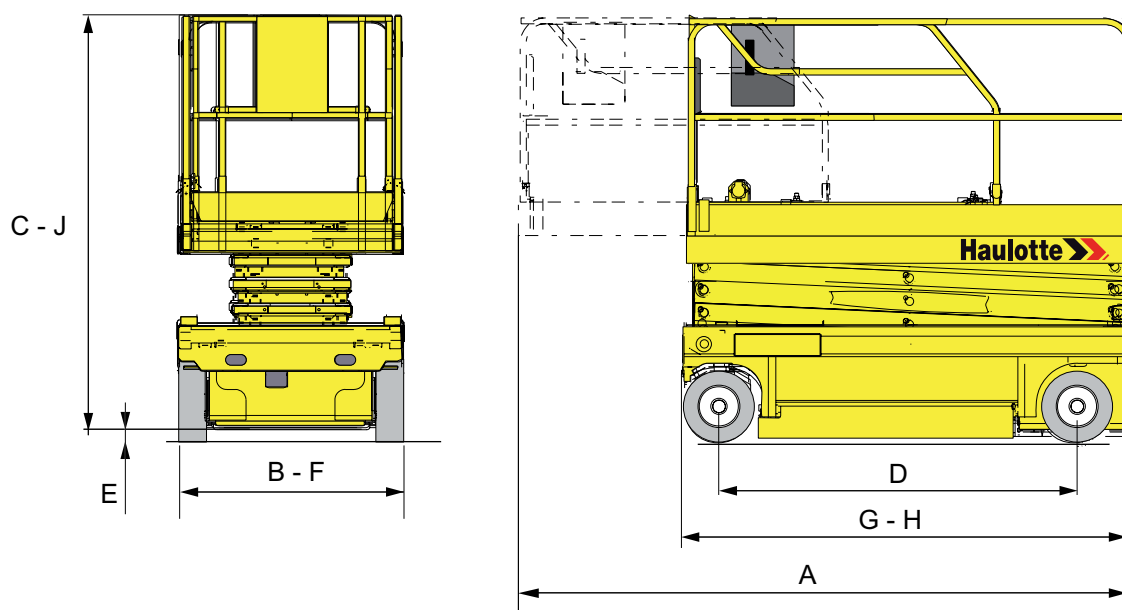
| Masin Andmed | COMPACT 12RTE | | COMPACT 3368RTE | |
|-------------------------------|------------------------|-------------------------|------------------------|-------------------------|
| | Rahvusvaheline süsteem | Inglise süsteem | Rahvusvaheline süsteem | Inglise süsteem |
| Uliväike sõidukiirus | 0,8 km/h | (0,49 mph) | 0,8 km/h | (0,49 mph) |
| Aeglane sõit | 1,6 km/h | (0,99 mph) | 1,6 km/h | (0,99 mph) |
| Kiire sõit | 5,8 km/h | (3,6 mph) | 5,8 km/h | (3,6 mph) |
| Kätele avalduv vibratsioon | <2,5 m/s ² | (98 in/s ²) | <2,5 m/s ² | (98 in/s ²) |
| Jalgadele avalduv vibratsioon | <0,5 m/s ² | (19 in/s ²) | <0,5 m/s ² | (19 in/s ²) |
| Müratase | < 70 dB (A) | | | |

G

- Tehnilised andmed

2 - Üldmõõtmed

Üldskeem COMPACT 8 (COMPACT 2032E) -COMPACT 8W (COMPACT 2247E) -COMPACT 10N (COMPACT 2632E) -COMPACT 10 (COMPACT 2747E) -COMPACT 12 (COMPACT 3347E) -COMPACT 14 (COMPACT 3947E) -OPTIMUM 6 (OPTIMUM 1530E) -OPTIMUM 8 (OPTIMUM 1930E)



Üldmõõtmete täpsustused

| Märgis | COMPACT 8 (COMPACT 2032E) | | COMPACT 8W (COMPACT 2247E) | |
|--------|---------------------------|-----------------------|----------------------------|------------------------|
| | Mètre | Feet inch | Mètre | Feet inch |
| A | 3,40 | 11 ft 1 in | 3,40 | 11 ft 1 in |
| B | 0,80 | 2 ft 7 in | 1,20 | 3 ft 11 in |
| C | 1,99 | 6 ft 6 in | 2,14 | 7 ft |
| D | 1,86 | 6 ft 1 in | 1,86 | 6 ft 1 in |
| E | 0,13 | 0 ft 5 in | 0,13 | 0 ft 5 in |
| F x G | 2,30 x 0,80 | 7 ft 6 in x 2 ft 7 in | 2,30 x 1,20 | 7 ft 6 in x 3 ft 11 in |
| H | 2,30 | 7 ft 6 in | 2,30 | 7 ft 6 in |
| J | 1,99 | 6 ft 6 in | 2,14 | 7 ft |

Üldmõõtmete täpsustused

| Märgis | COMPACT 10N (COMPACT 2632E) | | COMPACT 10 (COMPACT 2747E) | |
|--------|-----------------------------|-----------------------|----------------------------|------------------------|
| | Mètre | Feet inch | Mètre | Feet inch |
| A | 3,40 | 11 ft 1 in | 3,40 | 11 ft 1 in |
| B | 0,80 | 2 ft 7 in | 1,20 | 3-11 |
| C | 2,18 | 7 ft 1 in | 2,26 | 7 ft 5 in |
| D | 1,86 | 6 ft 1 in | 1,86 | 6 ft 1 in |
| E | 0,13 | 0 ft 5 in | 0,13 | 0 ft 5 in |
| F x G | 2,30 x 0,80 | 7 ft 6 in x 2 ft 7 in | 2,30 x 1,20 | 7 ft 6 in x 3 ft 11 in |
| H | 2,30 | 7 ft 6 in | 2,30 | 7 ft 6 in |
| J | 2,18 | 7 ft 1 in | 2,26 | 7 ft 5 in |

G

- Tehnilised andmed

Üldmõõtmete täpsustused

| Märgis | COMPACT 12 (COMPACT 3347E) | | COMPACT 14 (COMPACT 3947E) | |
|--------|----------------------------|------------------------|----------------------------|------------------------|
| | Mètre | Feet inch | Mètre | Feet inch |
| A | 3,40 | 11 ft 1 in | 3,40 | 11 ft 1 in |
| B | 1,20 | 3 ft 11 in | 1,20 | 3 ft 11 in |
| C | 2,38 | 7 ft 9 in | 2,50 | 7 ft 9 in |
| D | 1,86 | 6 ft 1 in | 1,86 | 6 ft 1 in |
| E | 0,13 | 0 ft 5 in | 0,13 | 0 ft 5 in |
| F x G | 2,30 x 1,20 | 7 ft 1 in x 3 ft 11 in | 2,30 x 1,20 | 7 ft 1 in x 3 ft 11 in |
| H | 2,30 | 7 ft 6 in | 2,30 | 7 ft 6 in |
| J | 2,38 | 7 ft 9 in | 2,50 | 7 ft 9 in |

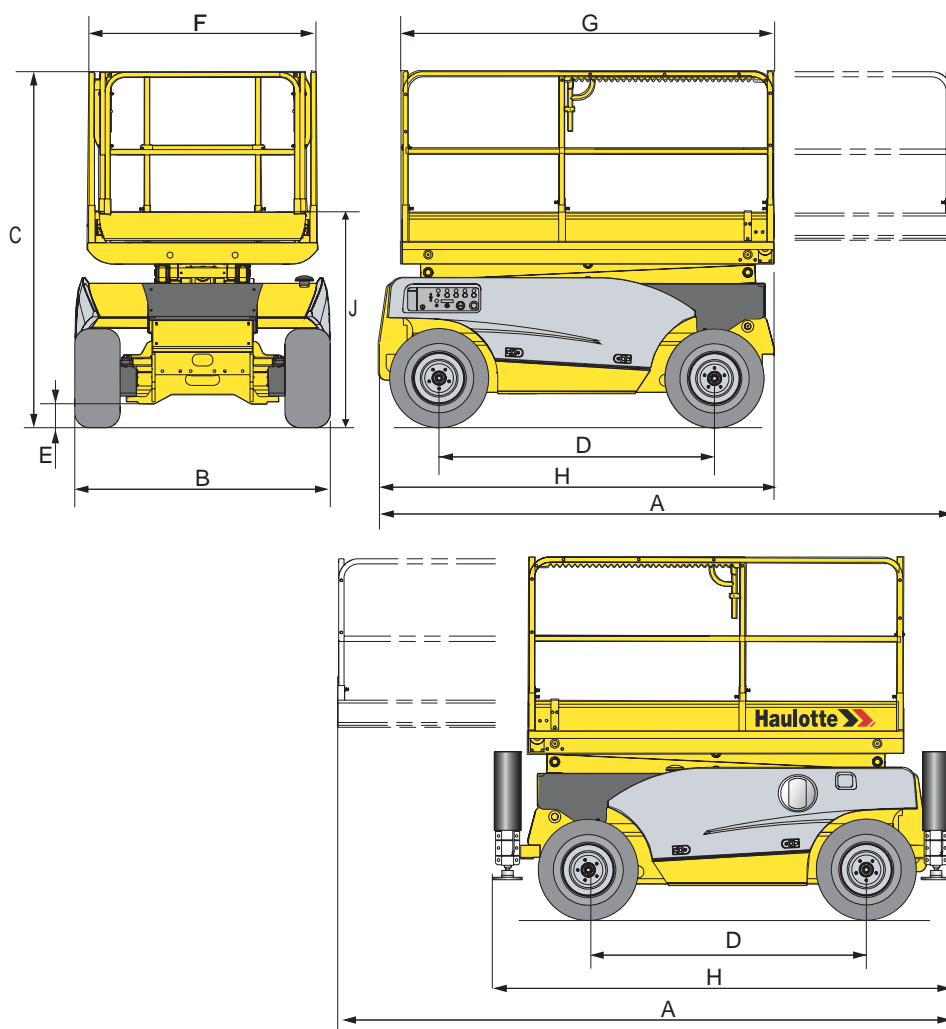
Üldmõõtmete täpsustused

| Märgis | OPTIMUM 6 (OPTIMUM 1530E) | | OPTIMUM 8 (OPTIMUM 1930E) | |
|--------|---------------------------|-----------------------|---------------------------|-----------------------|
| | Mètre | Feet inch | Mètre | Feet inch |
| A | 2,80 | 9 ft 2 in | 2,80 | 9 ft 2 in |
| B | 0,76 | 2 ft 5 in | 0,76 | 0 ft 29 in |
| C | 1,90 | 6 ft 2 in | 1,99 | 6 ft 6 in |
| D | 0,13 | 0 ft 5 in | 0,13 | 4 ft 6 in |
| E | 0,80 | 2 ft 7 in | 0,80 | 0 ft 3 in |
| F x G | 1,73 x 0,68 | 5 ft 8 in x 2 ft 2 in | 1,73 x 0,68 | 5 ft 8 in x 6 ft 2 in |
| H | 1,73 | 5 ft 8 in | 1,73 | 5 ft 8 in |
| J | 1,90 | 6 ft 2 in | 1,99 | 6 ft 6 in |

G

- Tehnilised andmed

Üldskeem COMPACT 10RTE (COMPACT 2668RTE) -COMPACT 12RTE (COMPACT 3368RTE)



Üldmõõtmete täpsustused

| Märgis | COMPACT 10RTE (COMPACT 2668RTE) | | COMPACT 12RTE (COMPACT 3368RTE) | |
|--------|---------------------------------|-----------------------|---------------------------------|-----------------------|
| | Mètre | Feet inch | Mètre | Feet inch |
| A | 3,85 | 12 ft 7 in | 3,85 | 12 ft 7 in |
| B | 1,80 | 5 ft 10 in | 1,80 | 5 ft 10 in |
| C | 2,42 | 7 ft 11 in | 2,54 | 8 ft 4 in |
| D | 1,87 | 6 ft 1 in | 1,87 | 6 ft 1 in |
| E | 0,21 | 0 ft 8 in | 0,21 | 0 ft 8 in |
| F x G | 2,50 x 1,54 | 8 ft 2 in x 5 ft 0 in | 2,50 x 1,54 | 8 ft 2 in x 5 ft 0 in |
| H | 2,65 | 8 ft 8 in | 2,65 | 8 ft 8 in |
| J | 2,42 | 7 ft 11 in | 2,54 | 8 ft 4 in |

G

- Tehnilised andmed

Juhul kui olemas tugijalg : Üldmõõtmete täpsustused

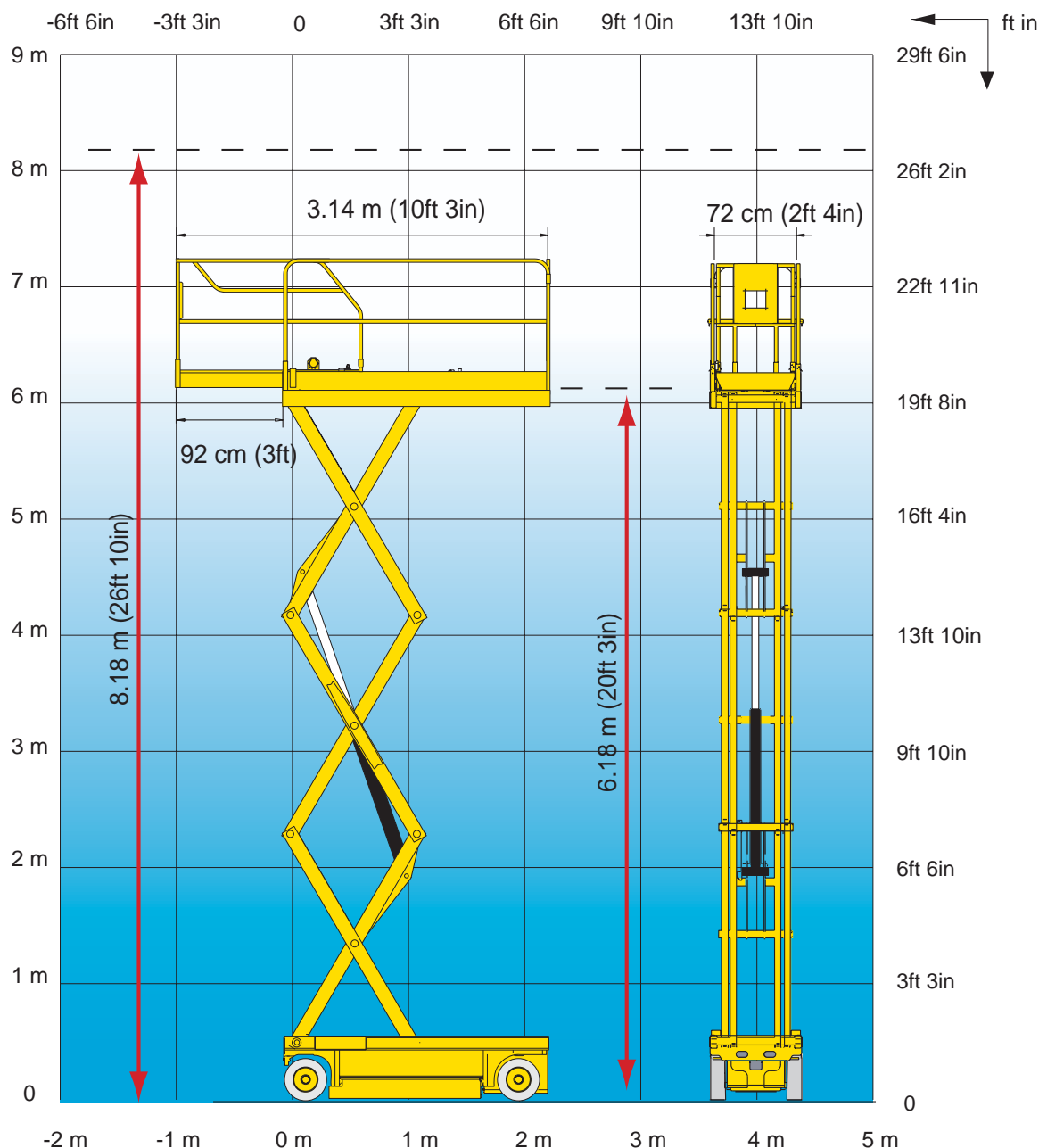
| Märgis | COMPACT 10RTE (COMPACT 2668RTE) | | COMPACT 12RTE (COMPACT 3368RTE) | |
|--------|---------------------------------|-----------------------|---------------------------------|-----------------------|
| | Mètre | Feet inch | Mètre | Feet inch |
| A | 3,85 | 12 ft 7 in | 3,85 | 12 ft 7 in |
| B | 1,80 | 5 ft 10 in | 1,80 | 5 ft 10 in |
| C | 2,42 | 7 ft 11 in | 2,54 | 8 ft 4 in |
| D | 1,87 | 6 ft 1 in | 1,87 | 6 ft 1 in |
| E | 0,21 | 0 ft 8 in | 0,21 | 0 ft 8 in |
| F x G | 2,50 x 1,54 | 8 ft 2 in x 5 ft 0 in | 2,50 x 1,54 | 8 ft 2 in x 5 ft 0 in |
| H | 3,06 | 10 ft 0 in | 3,06 | 10 ft 0 in |
| J | 2,42 | 7 ft 11 in | 2,54 | 8 ft 4 in |

G - Tehnilised andmed

3 - Tööpiirkond

3.1 - MASIN C8 (COMPACT 2032E)

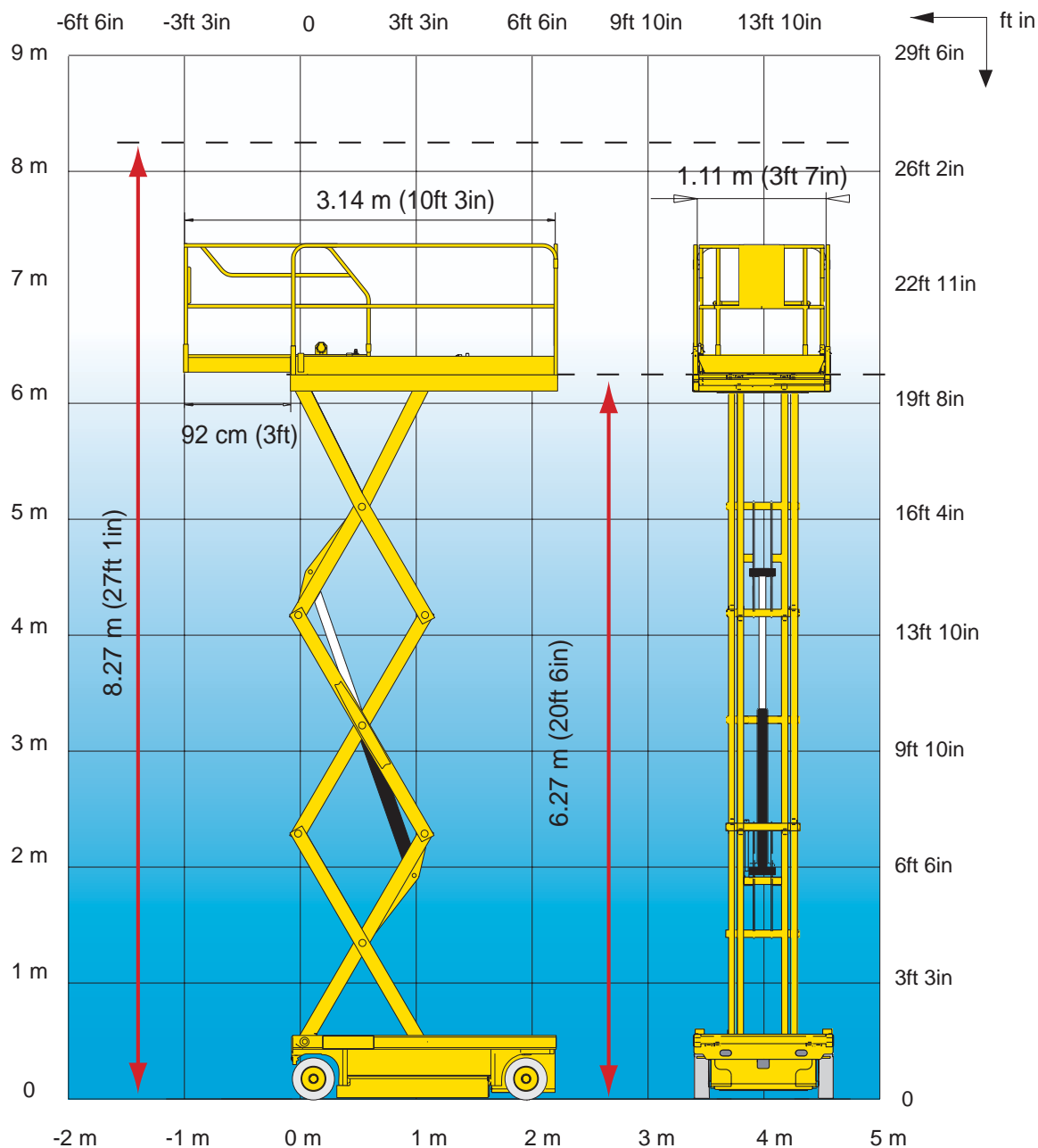
Tööpiirkond



G - Tehnilised andmed

3.2 - MASIN C8W (COMPACT 2247E)

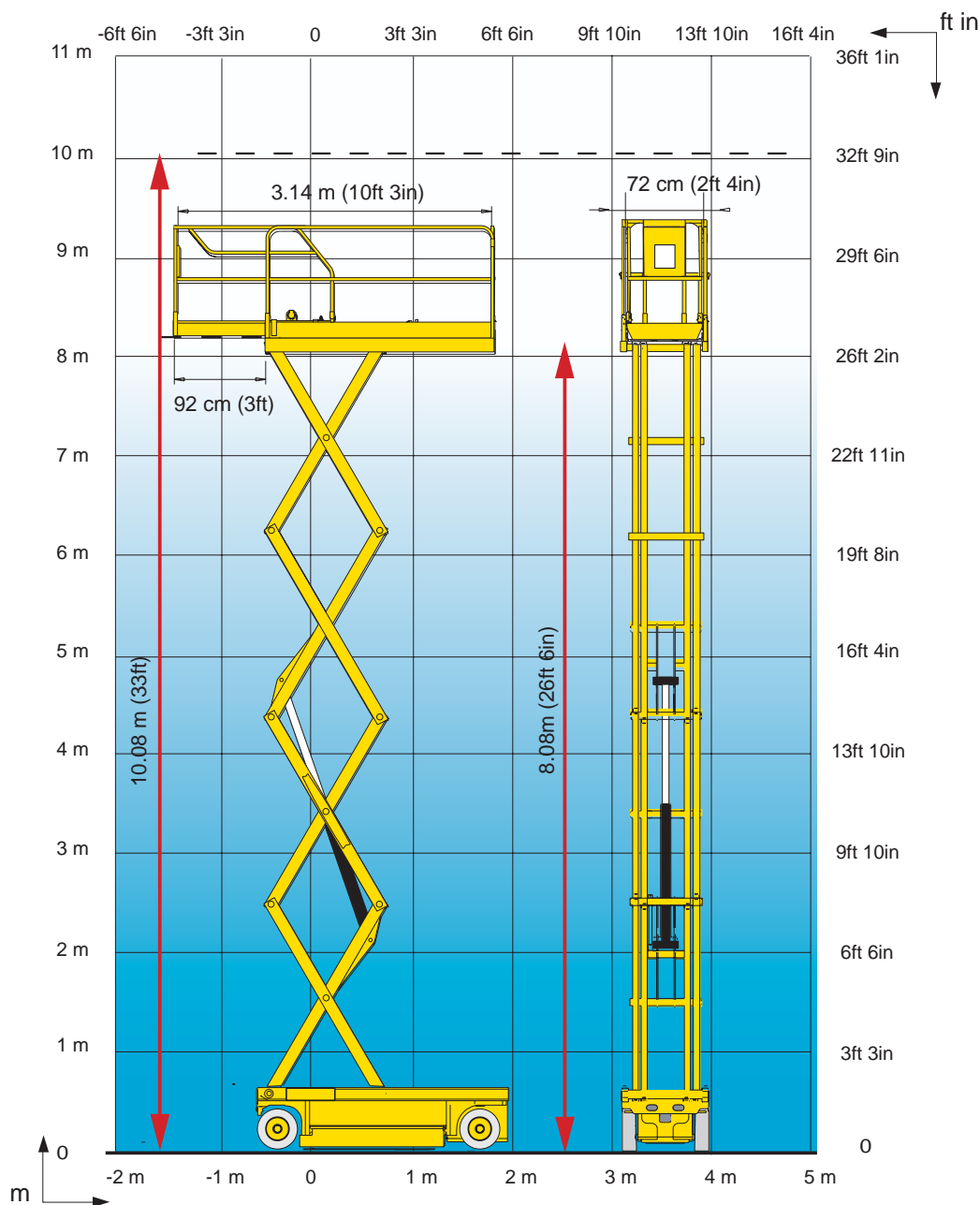
Tööpiirkond



G - Tehnilised andmed

3.3 - MASIN C10N (COMPACT 2632E)

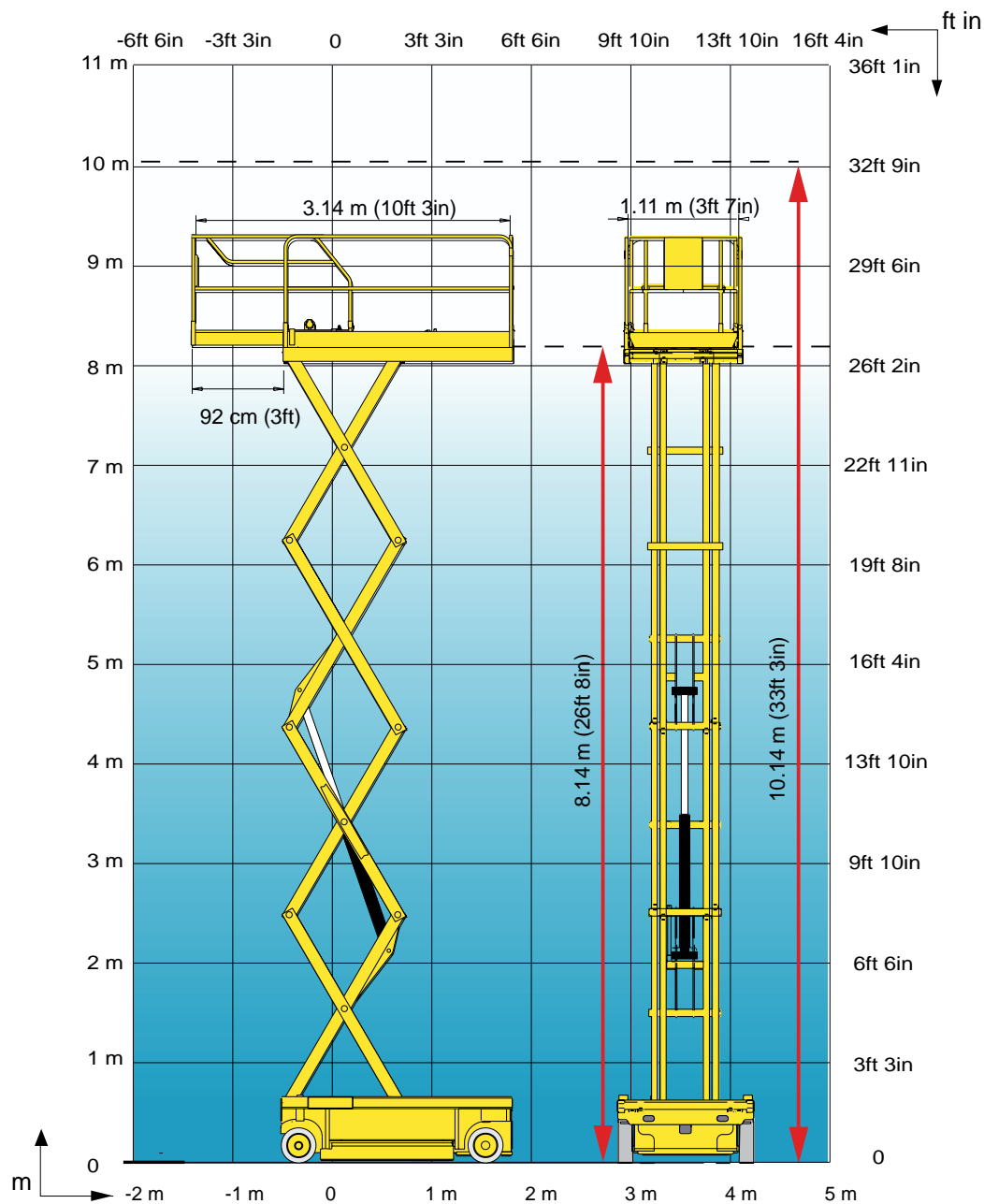
Tööpiirkond



G - Tehnilised andmed

3.4 - MASIN C10 (COMPACT 2747E)

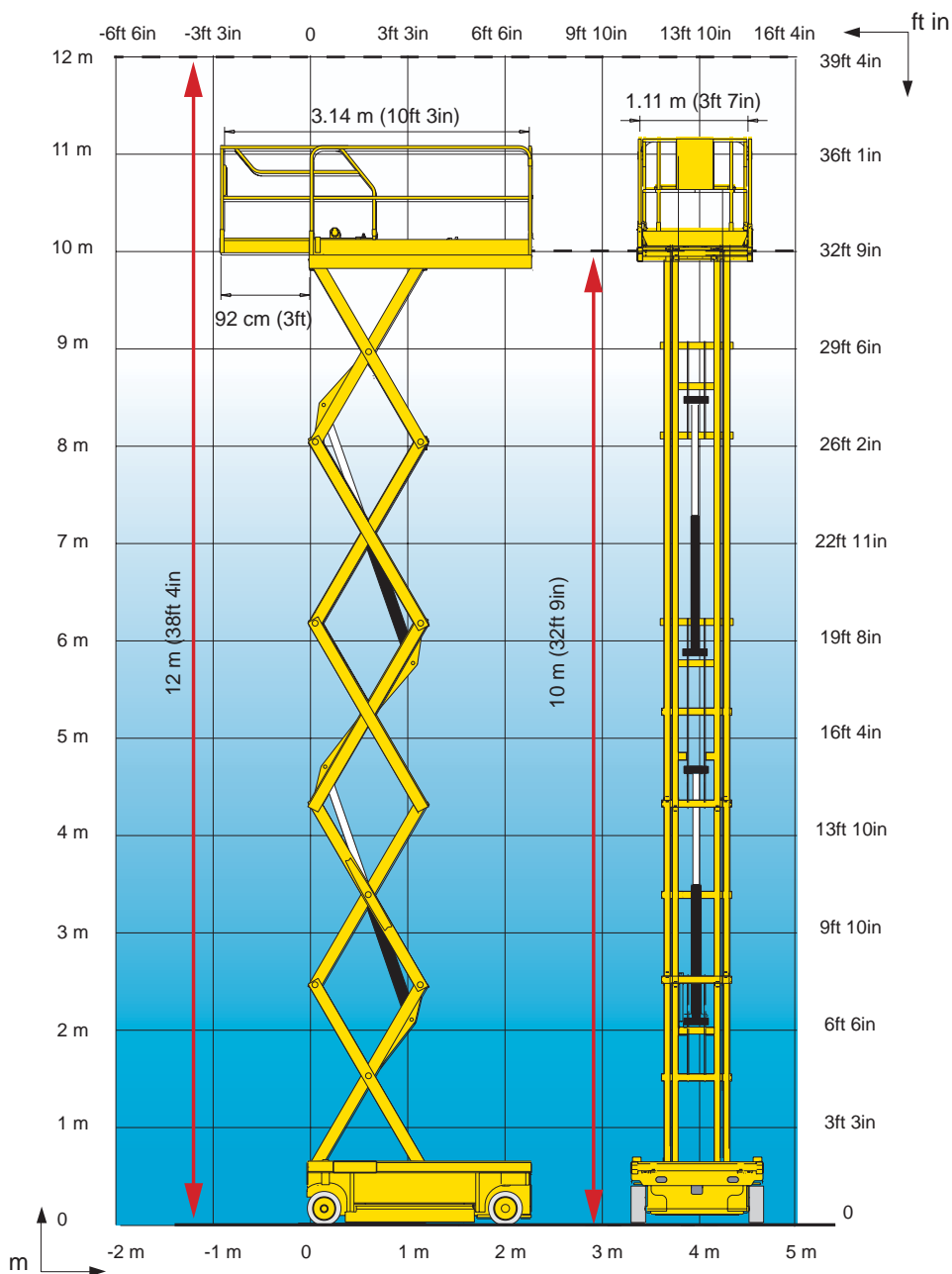
Tööpiirkond



G - Tehnilised andmed

3.5 - MASIN C12 (COMPACT 3347E)

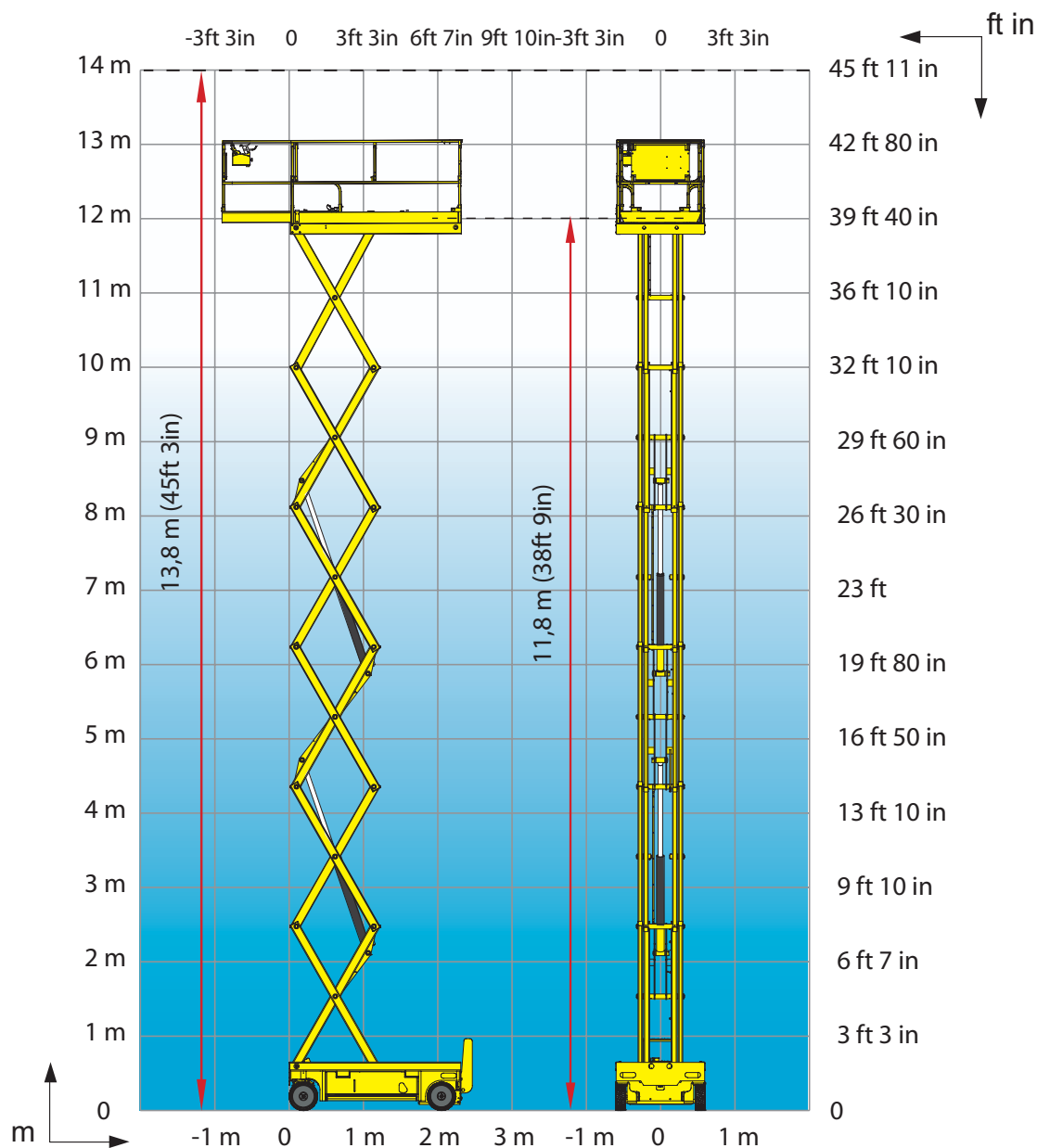
Tööpiirkond



G - Tehnilised andmed

3.6 - MASIN C14 (COMPACT 3947E)

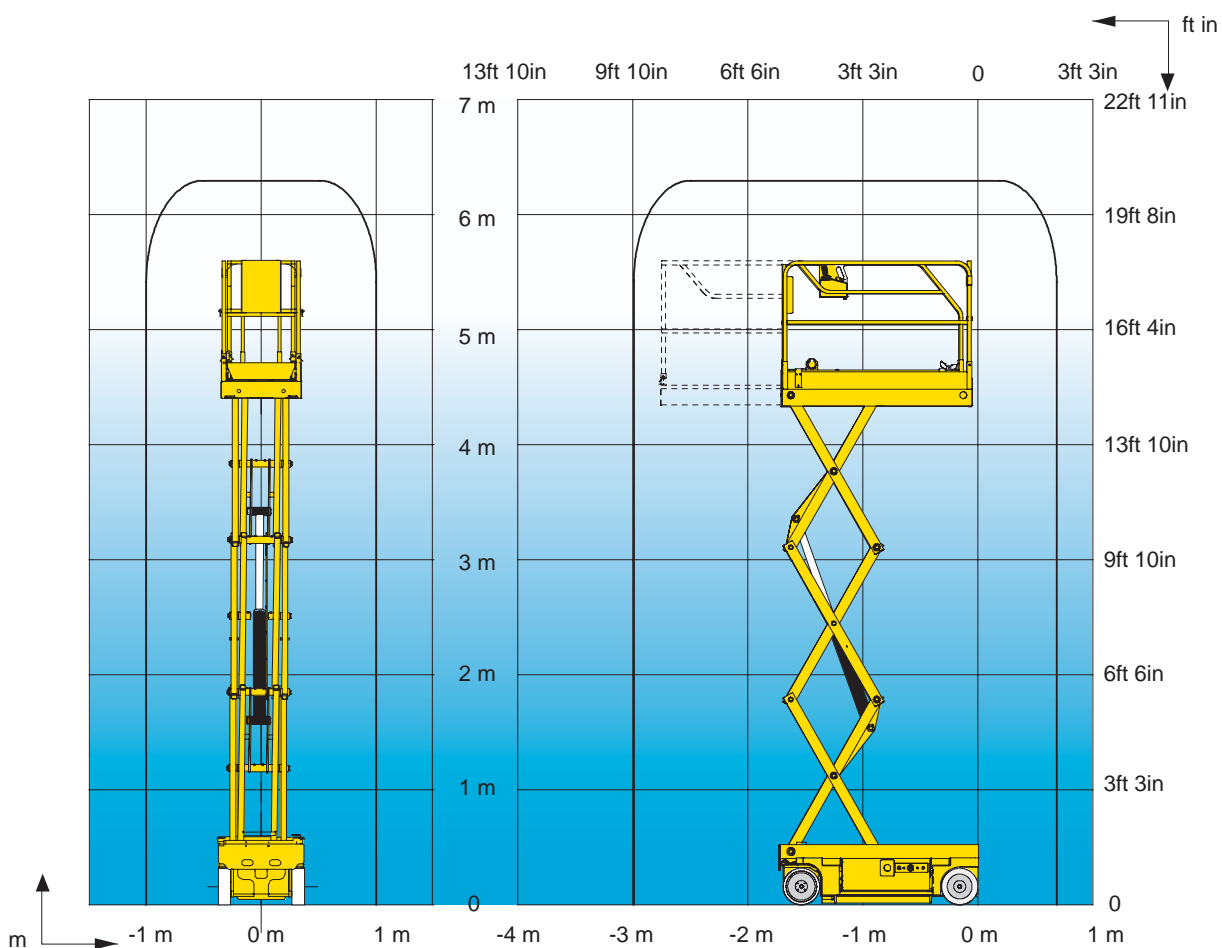
Tööpiirkond



G - Tehnilised andmed

3.7 - MASIN OPTIMUM 6 (OPTIMUM 1530E)

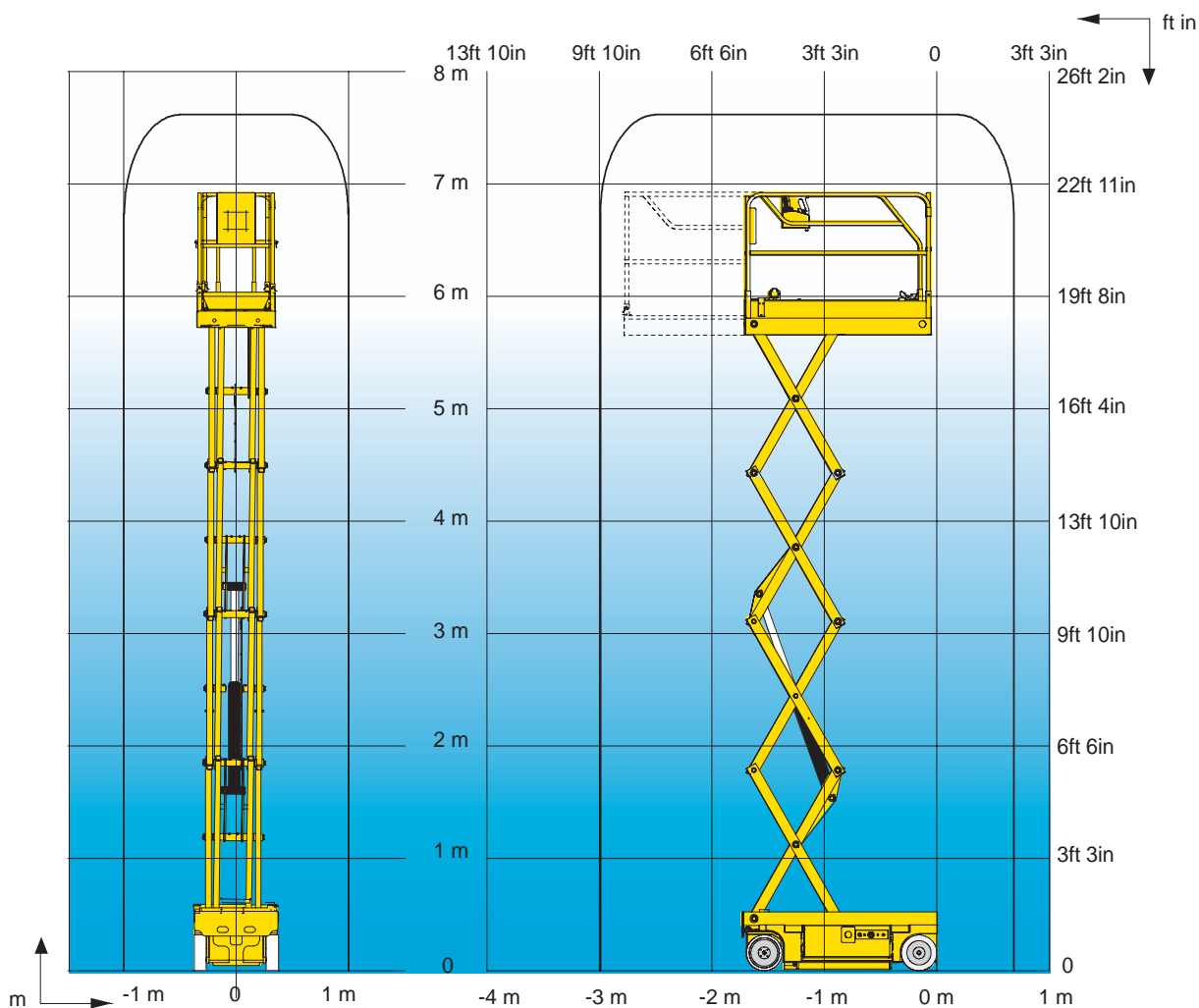
Tööpiirkond



G - Tehnilised andmed

3.8 - MASIN OPTIMUM 8 (OPTIMUM 1930E)

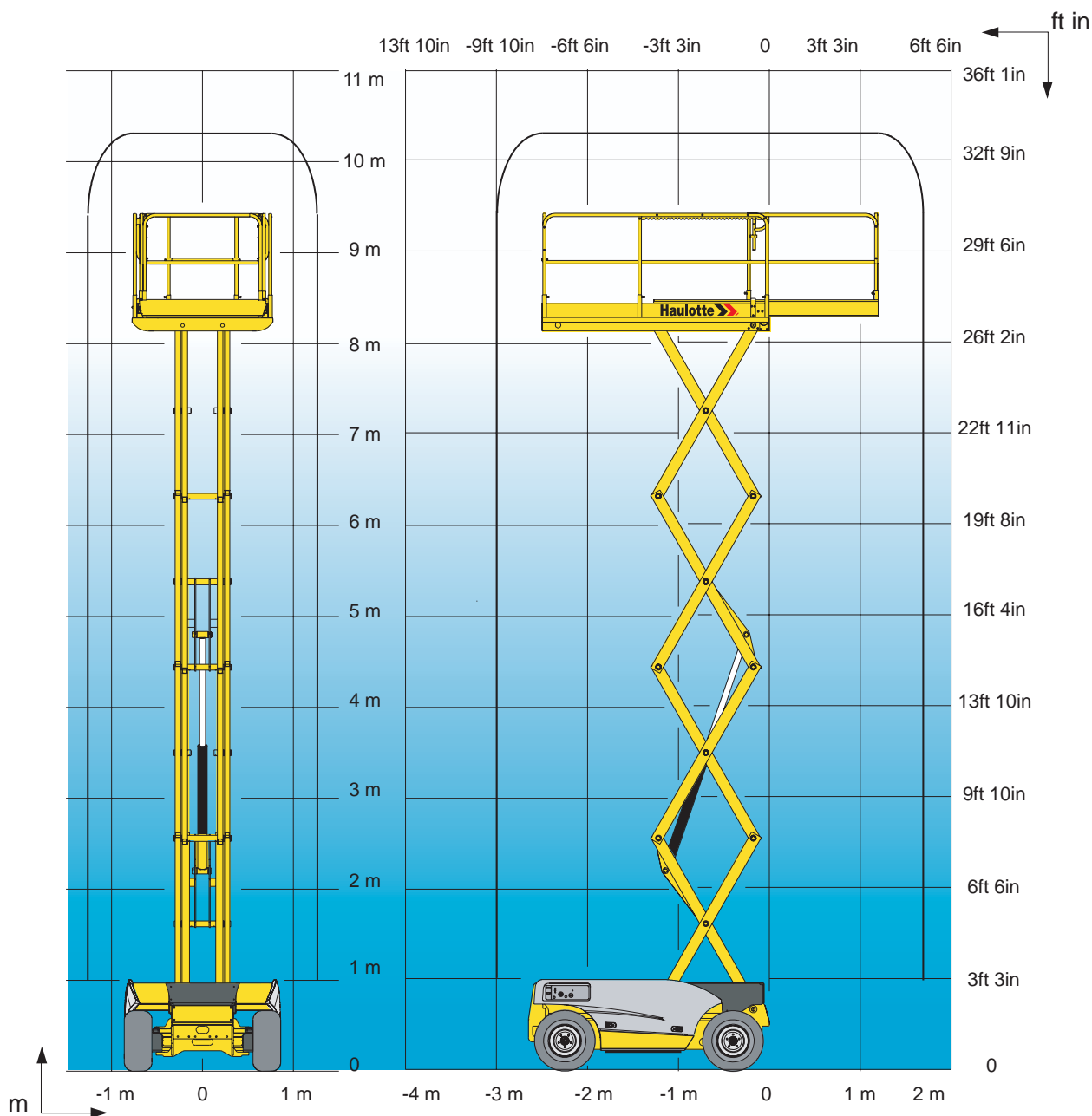
Tööpiirkond



G - Tehnilised andmed

3.9 - MASIN COMPACT 10RTE (COMPACT 2668RTE)

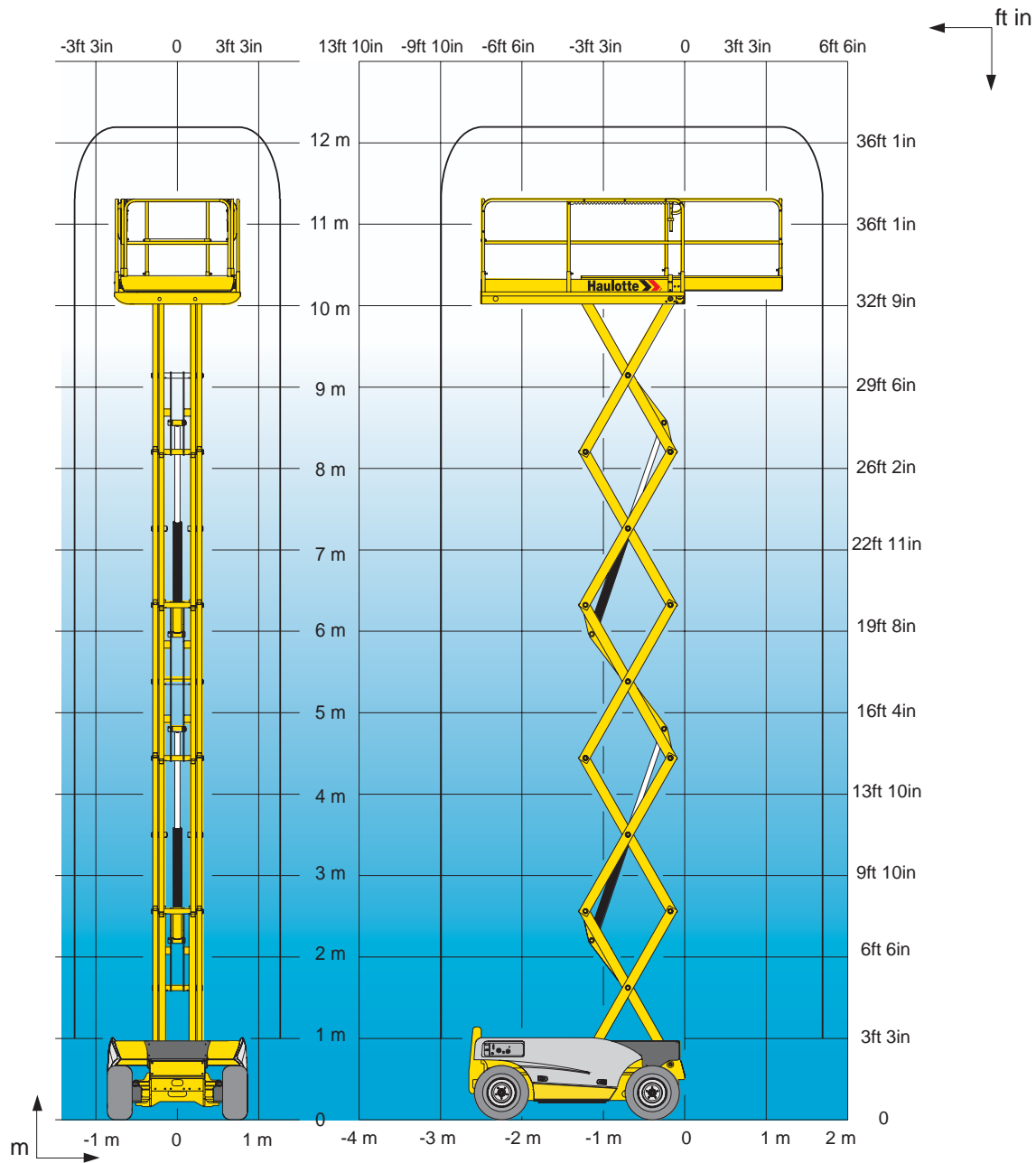
Tööpiirkond



G - Tehnilised andmed

3.10 - MASIN COMPACT 12RTE (COMPACT 3368RTE)

Tööpiirkond



G - Tehnilised andmed

4 - AS - CE standardi omadused

Nimetatud testid tuleb läbi viia järgmistel juhtudel :

- Ulatuslik tehniline hooldus.
- Masina komponendi ulatusliku rikke põhjustatud õnnetus.



- Alljärgnevad testid peab läbi viima kvalifitseeritud isik ohututes tingimustes.
- Tulemused tuleb täielikult protokollida.

Masina ümbermineku vältimiseks tuleb see testi ajaks paika kinnitada (keti või kinnituspunkti abil).

4.1 - ÜLEKOORMUSE TEST

Koormustabel

| Masin | Testi koormus | |
|---------------------------------------------------------------------------------------------|---------------|-----------------|
| | Pound (lb) | Kilogramme (kg) |
| COMPACT 8 (COMPACT 2032E) COMPACT 14 (COMPACT 3947E) | 965 | 437,5 |
| COMPACT 8W (COMPACT 2247E) COMPACT 10 (COMPACT 2747E) COMPACT 12RTE (COMPACT 3368RTE) | 1240 | 562,5 |
| COMPACT 10N (COMPACT 2632E) OPTIMUM 8 (OPTIMUM 1930E) | 634 | 287,5 |
| COMPACT 10N-1 (NA) OPTIMUM 8-1 (NA) | 331 | 150 |
| COMPACT 12 (COMPACT 3347E) COMPACT 8CU (NA) | 827 | 375 |
| OPTIMUM 6 (OPTIMUM 1530E) | 744 | 337,5 |
| COMPACT 10RTE (COMPACT 2668RTE) | 1557 | 706,25 |



Masinal ei tohi olla märke pidevast moonutamisest.

Testid viiakse läbi kvalifitseeritud isiku poolt ja nende tulemused tuleb täielikult protokollida.

4.2 - FUNKTSIONAALSUSE KONTROLL

Funktsionaalsuse kontroll on kinnitanud järgmist :

- Nimikoormust kandes töötab masin hästi ja rappumata.
- Kõik turvasüsteemid toimivad korralikult.
- Suurimat lubatud töökiirust ei ületata.

G

- Tehnilised andmed

4.3 - STABIILSUSE KONTROLL

Stabiilsuse test tõendab, et masin säilitab ebasobivas asendis stabiilsuse. Masina ümberminekumoment arvutatakse koormuste kombineerimise teel masina kõige ebasobivamas asendis (koormust W kohaldatakse kaugusele L).

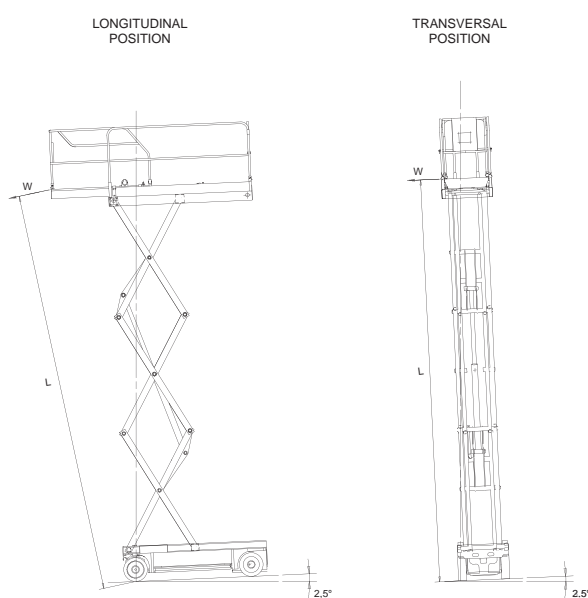
COMPACT 8 (COMPACT 2032E) stabiilsuse tabel

| | T (°) | W | | L | | Ümberminekumoment |
|---------------------|-------|------------|-----------------|-------------------|-----------|---------------------------|
| | | Pound (lb) | Kilogramme (kg) | Feet inch (ft in) | Mètre (m) | Déca Newton Mètre (DaN.m) |
| Horisontaalne (1) | 2,5 | 154 | 70 | 24 ft 1 in | 7.33 | 516 |
| Vertikaalne (2) | 2,5 | 121 | 55 | 24 ft 6 in | 7.459 | 410 |

COMPACT 8 CU (NA) stabiilsuse tabel

| | T (°) | W | | L | | Ümberminekumoment |
|---------------------|-------|------------|-----------------|-------------------|-----------|---------------------------|
| | | Pound (lb) | Kilogramme (kg) | Feet inch (ft in) | Mètre (m) | Déca Newton Mètre (DaN.m) |
| Horisontaalne (1) | 2,5 | 240 | 109 | 24 ft 1 in | 7.33 | 800 |
| Vertikaalne (2) | 2,5 | 150 | 68 | 24 ft 6 in | 7.459 | 507 |

COMPACT 8 (COMPACT 2032E) stabiilsus - COMPACT 8 CU



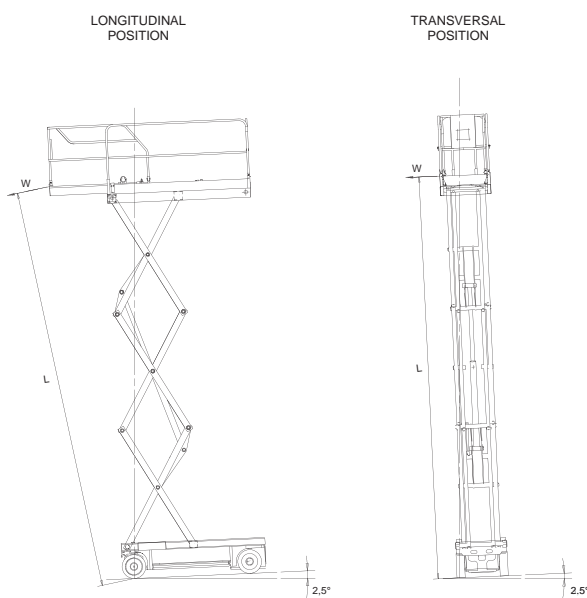
G

- Tehnilised andmed

C8W (COMPACT 2247E) stabiilsuse tabel

| | T (°) | W | | L | | Überminekumoment |
|---------------------|-------|------------|-----------------|-------------------|-----------|---------------------------|
| | | Pound (lb) | Kilogramme (kg) | Feet inch (ft in) | Mètre (m) | Déca Newton Mètre (DaN.m) |
| Horizontaalne (1) | 3,5 | 265 | 120 | 25 ft 2 in | 7,68 | 925 |
| Vertikaalne (2) | 3,5 | 247 | 112 | 24 ft 6 in | 7,46 | 840 |

C8W (COMPACT 2247E) stabiilsus



G

- Tehnilised andmed

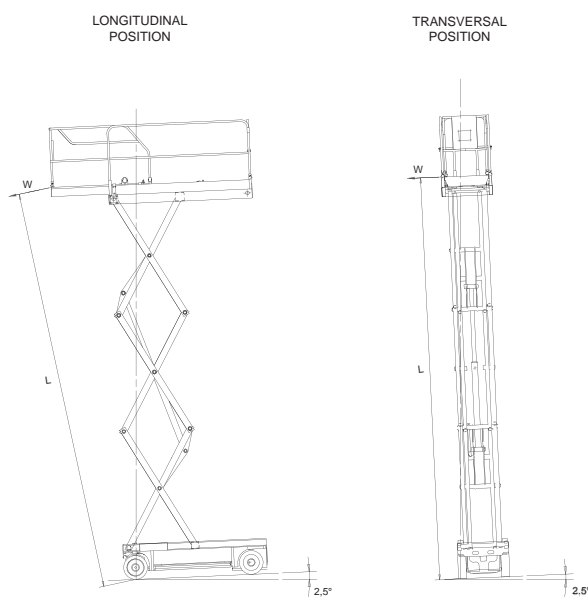
Compact 10N (COMPACT 2632E) stabiilsuse tabel

| | T (°) | W | | L | | Ümberminekumoment |
|---------------------|-------|------------|-----------------|-------------------|-----------|---------------------------|
| | | Pound (lb) | Kilogramme (kg) | Feet inch (ft in) | Mètre (m) | Déca Newton Mètre (DaN.m) |
| Horisontaalne (1) | 2,5 | 176 | 80 | 30 ft 7 in | 9.32 | 752 |
| Vertikaalne (2) | 2,5 | 126 | 57 | 30 ft 0 in | 9.45 | 543 |

COMPACT 10N-1 (NA) stabiilsuse tabel

| | T (°) | W | | L | | Ümberminekumoment |
|---------------------|-------|------------|-----------------|-------------------|-----------|---------------------------|
| | | Pound (lb) | Kilogramme (kg) | Feet inch (ft in) | Mètre (m) | Déca Newton Mètre (DaN.m) |
| Horisontaalne (1) | 2,5 | 154 | 70 | 30 ft 7 in | 9.32 | 650 |
| Vertikaalne (2) | 2,5 | 150 | 68 | 30 ft 0 in | 9.45 | 644 |

COMPACT 10N (COMPACT 2632E) stabiilsus - COMPACT 10N-1



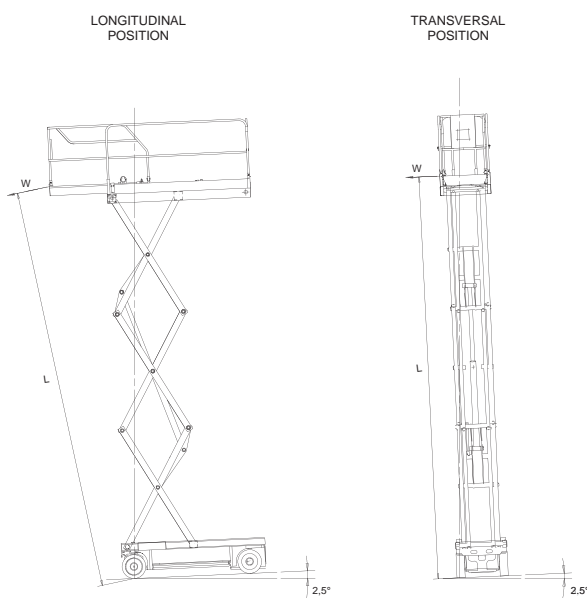
G

- Tehnilised andmed

COMPACT 10 (COMPACT 2747E) stabiilsuse tabel

| | T (°) | W | | L | | Überminekumoment |
|---------------------|-------|------------|-----------------|-------------------|-----------|---------------------------|
| | | Pound (lb) | Kilogramme (kg) | Feet inch (ft in) | Mètre (m) | Déca Newton Mètre (DaN.m) |
| Horisontaalne (1) | 2,5 | 234 | 106 | 30 ft 7 in | 9.32 | 997 |
| Vertikaalne (2) | 2,5 | 216 | 98 | 31 ft 0 in | 9.45 | 928 |

COMPACT 10 (COMPACT 2747E) stabiilsus



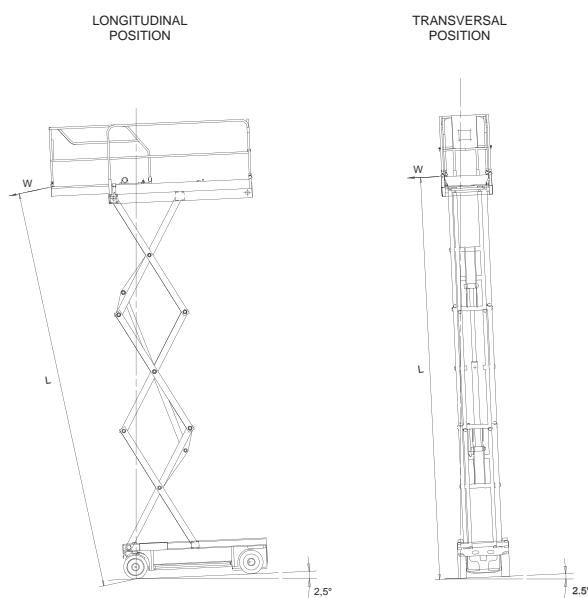
G

- Tehnilised andmed

COMPACT 12 (COMPACT 3347E) stabiilsuse tabel

| | T (°) | W | | L | | Ümberminekumoment |
|---------------------|-------|------------|-----------------|-------------------|-----------|---------------------------|
| | | Pound (lb) | Kilogramme (kg) | Feet inch (ft in) | Mètre (m) | Déca Newton Mètre (DaN.m) |
| Horisontaalne (1) | 2,5 | 181 | 82 | 37 ft 7 in | 11.45 | 938 |
| Vertikaalne (2) | 2,5 | 139 | 63 | 37 ft 3 in | 11.35 | 713 |

COMPACT 12 (COMPACT 3347E) stabiilsus



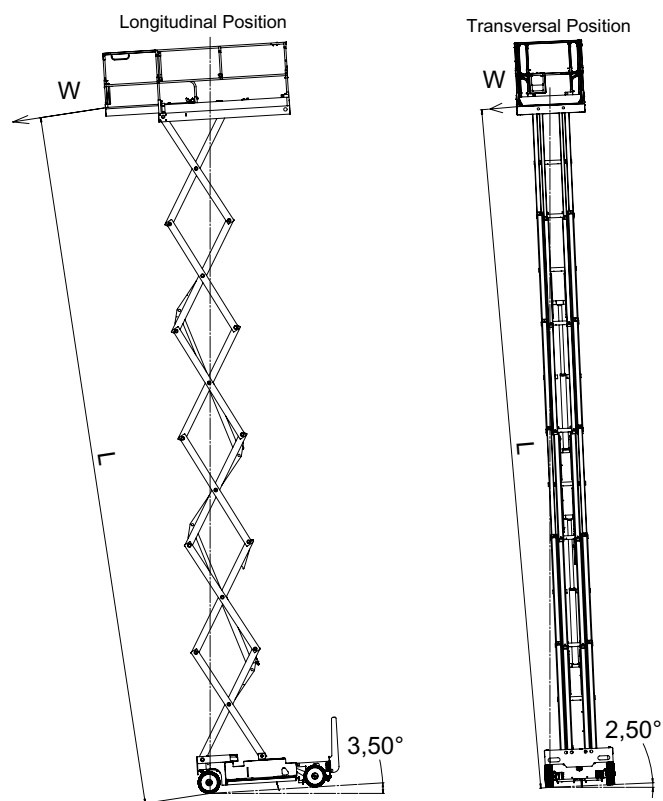
G

- Tehnilised andmed

COMPACT 14 (COMPACT 3947E) stabiilsuse tabel

| | T (°) | W | | L | | Überminekumoment Déca Newton Mètre (DaN.m) |
|---------------------|-------|------------|--------------------|----------------------|-----------|--------------------------------------------------|
| | | Pound (lb) | Kilogramme (kg) | Feet inch (ft in) | Mètre (m) | |
| Horizontaalne (1) | 3,5 | 159 | 72 | 42 ft 8 in | 13.01 | 940 |
| Vertikaalne (2) | 2,5 | 123 | 56 | 42 ft 4 in | 12.9 | 721 |

COMPACT 14 (COMPACT 3947E) stabiilsus



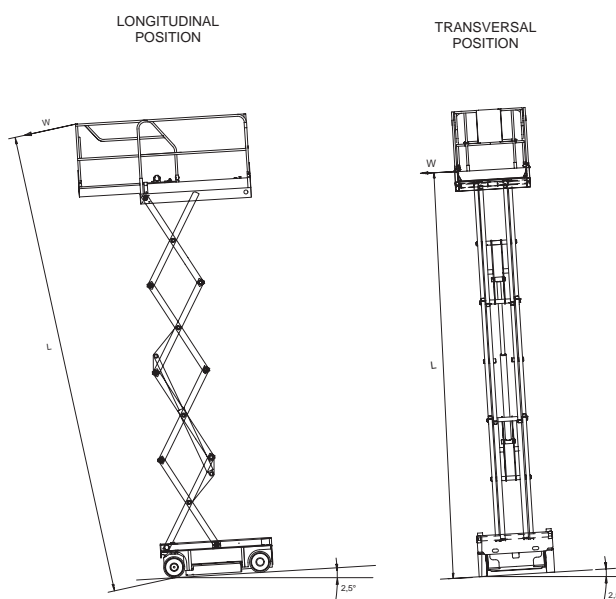
G

 - Tehnilised andmed

OPTIMUM 6 (OPTIMUM 1530E) stabiilsuse tabel

| | T (°) | W | | L | | Überminekumoment |
|---------------------|-------|------------|-----------------|-------------------|-----------|---------------------------|
| | | Pound (lb) | Kilogramme (kg) | Feet inch (ft in) | Mètre (m) | Déca Newton Mètre (DaN.m) |
| Horisontaalne (1) | 2,5 | 159 | 72 | 18 ft 4 in | 5.60 | 404 |
| Vertikaalne (2) | 2,5 | 130 | 59 | 17 ft 10 in | 5.44 | 321 |

OPTIMUM 6 (OPTIMUM 1530E) stabiilsus



G

- Tehnilised andmed

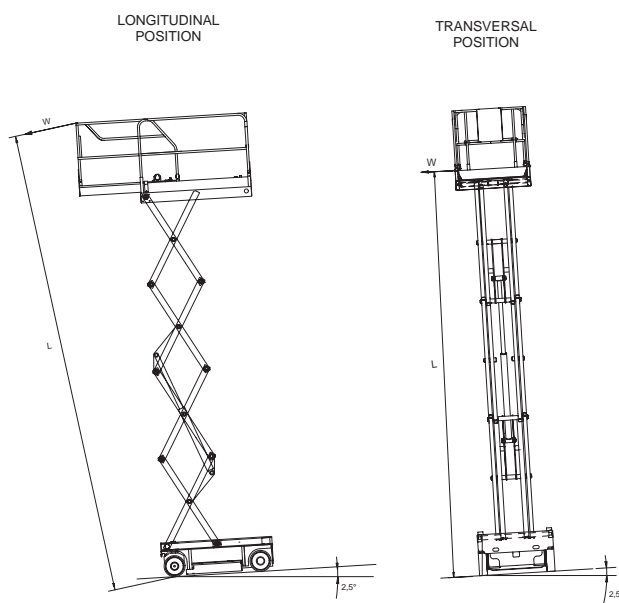
OPTIMUM 8 (OPTIMUM 1930E) stabiilsuse tabel

| | T (°) | W | | L | | Ümberminekumoment |
|---------------------|-------|------------|-----------------|-------------------|-----------|---------------------------|
| | | Pound (lb) | Kilogramme (kg) | Feet inch (ft in) | Mètre (m) | Déca Newton Mètre (DaN.m) |
| Horisontaalne (1) | 2,5 | 95 | 43 | 23 ft 3 in | 7,08 | 310 |
| Vertikaalne (2) | 2,5 | 60 | 27 | 22 ft 10 in | 6,96 | 185 |

OPTIMUM 8-1 (NA) stabiilsuse tabel

| | T (°) | W | | L | | Ümberminekumoment |
|---------------------|-------|------------|-----------------|-------------------|-----------|---------------------------|
| | | Pound (lb) | Kilogramme (kg) | Feet inch (ft in) | Mètre (m) | Déca Newton Mètre (DaN.m) |
| Horisontaalne (1) | 2,5 | 126 | 57 | 23 ft 3 in | 7,08 | 404 |
| Vertikaalne (2) | 2,5 | 115 | 52 | 22 ft 10 in | 6,96 | 365 |

OPTIMUM 8 (OPTIMUM 1930E) stabiilsus - OPTIMUM 8-1



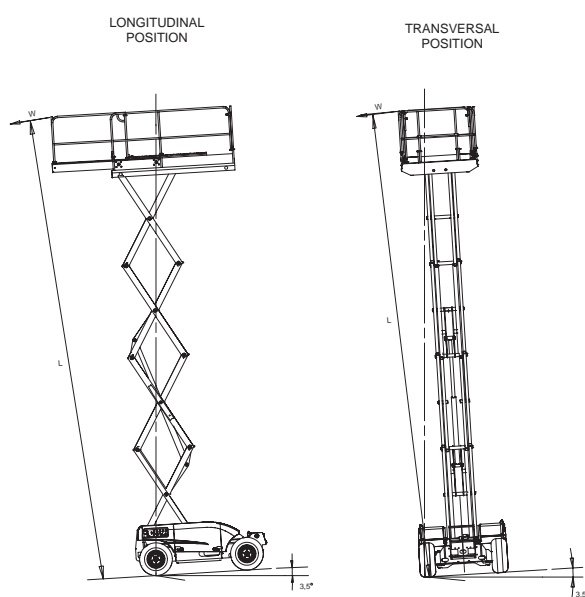
G

- Tehnilised andmed

COMPACT 10RTE (COMPACT 2668RTE) stabiilsuse tabel

| | T (°) | W | | L | | Ümberminekumoment |
|---------------------|-------|------------|-----------------|-------------------|-----------|---------------------------|
| | | Pound (lb) | Kilogramme (kg) | Feet inch (ft in) | Mètre (m) | Déca Newton Mètre (DaN.m) |
| Horisontaalne (1) | 3,5 | 362 | 164 | 31 ft 10 in | 9,70 | 1592 |
| Vertikaalne (2) | 3,5 | 311 | 141 | 31 ft 6 in | 9,60 | 1356 |

COMPACT 10RTE (COMPACT 2668RTE) stabiilsus



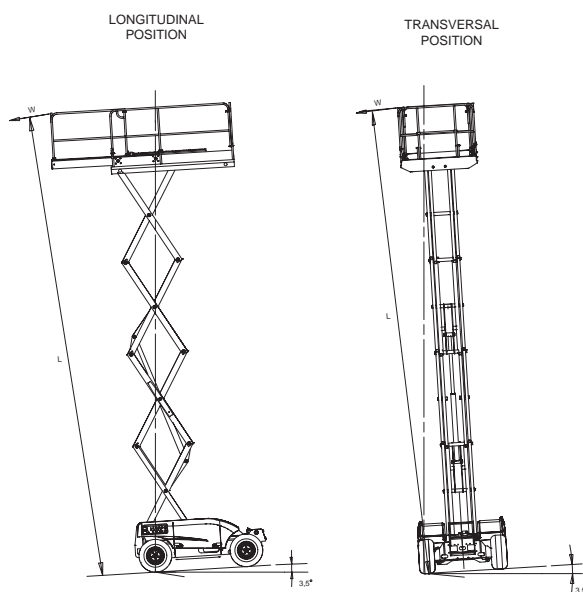
G

- Tehnilised andmed

COMPACT 12RTE (COMPACT 3368RTE) stabiilsuse tabel

| | T (°) | W | | L | | Überminekumoment |
|---------------------|-------|------------|-----------------|-------------------|-----------|---------------------------|
| | | Pound (lb) | Kilogramme (kg) | Feet inch (ft in) | Mètre (m) | Déca Newton Mètre (DaN.m) |
| Horizontaalne (1) | 3,5 | 340 | 154 | 37 ft 9 in | 11,50 | 1772 |
| Vertikaalne (2) | 3,5 | 304 | 138 | 37 ft 5 in | 11,40 | 1582 |

COMPACT 12RTE (COMPACT 3368RTE) stabiilsus



Üksikasjalikku teavet leiate AS1418.10 standardi punktist 1.12.2.

Masin peab ümberminemata naasema stabiilsesse asendisse.

G - Tehnilised andmed

5 - Vastavusdeklaratsioon



CE vastavusdeklaratsioon kohaldatakse ainult masinatele, mis on sertifitseeritud Euroopa turu jaoks.

Vastavusdeklaratsioon - Elektrilised töölad

DECLARATION DE CONFORMITE CE

(certificate of conformity with CE-directives)

Nom et adresse du constructeur ou son représentant autorisé dans la communauté :
Name and address of manufacturer or their authorised agents within the European Community

HAULOTTE Group Siège Social
La Péronnière
BP 09
42152 L'HORME Cedex
FRANCE

HAULOTTE GROUP
Usine de _____

Déclare que la machine décrite ci-dessous :
(Declares that the technical installation described below)

Nacelle ou Plate-forme mobile élévatrice de personnes

(Elevating work Platform)

Machine au nom commercial (Machine with the commercial name) _____,
Conforme au type (in compliance with the type) _____
Numéro de série (Serial number): _____

Se conforme aux dispositions de la directive machine 2006/42/CE.
(Conforms to the provisions set out in the EC Machinery Directive 2006/42/EC)

N° de certificat (Certificate no): _____

Cette machine est identique au modèle ayant fait l'objet d'un examen CE de type par l'organisme notifié :
(This machinery is identical to the model that was tested in an EC type-examination by the appointed body)

Organisme certifié (Authorised certification body) :

_____ n° _____

- Se conforme également aux dispositions de la directive 2004/108/CE concernant la compatibilité électromagnétique.
(is in accordance with the provisions contained in EEC Directive no. 2004/108/CE on electromagnetic compatibility)
- Se conforme aux principales exigences des normes harmonisées suivantes : EN 280 et EN 954.
(also fulfils the principal requirements of the following harmonised standards: EN 280 and EN 954)

Fait à L'Horme le :

Directeur Division _____ /Managing Director, _____ Division

Signature

Cette déclaration est conforme aux exigences de l'annexe II-a de la directive 2006/42/CE. Toute modification de la machine décrite ci-dessus rendrait cette déclaration caduque.
This declaration conforms with the requirements of annex II-A of the directive 2006/42/EEC. Any modification to the above described machine violates the validity of this declaration.

G - Tehnilised andmed

Vastavusdeklaratsioon - Termoplastvormid

DECLARATION DE CONFORMITE CE

(certificate of conformity with EC directives)

Nom et adresse du constructeur ou son représentant autorisé dans la communauté :
Name and address of manufacturer or their authorised agents within the European Community

HAULOTTE Group Siège Social
La Péronnière
BP 09
42152 L'HORME Cedex
FRANCE

HAULOTTE GROUP
Usine de _____

Déclare que la machine décrite ci-dessous :
(Declares that the technical installation described below)

Nacelle ou Plate-forme mobile élévatrice de personnes

(Elevating work Platform)

Machine au nom commercial (Machine with the commercial name) _____,
Conforme au type (in compliance with the type) _____
Numéro de série (Serial number): _____

Se conforme aux dispositions de la directive machine 2006/42/CE.
(Conforms to the provisions set out in the EC Machinery Directive 2006/42/EC)

N° de certificat (Certificate no): _____

Cette machine est identique au modèle ayant fait l'objet d'un examen CE de type par l'organisme notifié :
(This machinery is identical to the model that was tested in an EC type-examination by the appointed body)

Organisme certifié (Authorised certification body) :

_____ n° _____

- Se conforme également aux dispositions de la directive 2000/14/CE concernant l'émission de bruit par l'équipement dans l'environnement en utilisation extérieure
(is also in accordance with the clauses contained in the EC Outdoor Noise Directive (2000/14/EC))
 - Méthode de mesure (Measuring methods) Annexe III-B
 - L_{WA}, Niveau de puissance acoustique garantie (L_{WA}, sound level guaranteed) ___ dB
 - L_{WA}, Niveau de puissance acoustique minimum/maximum (L_{WA}, maxi sound level) ___/___ dB
- Se conforme également aux dispositions de la directive 2004/108/CE concernant la compatibilité électromagnétique.
(is in accordance with the provisions contained in EEC Directive no. 2004/108/CE on electromagnetic compatibility)
- Se conforme aux principales exigences des normes harmonisées suivantes : EN 280 et EN 954.
(also fulfils the principal requirements of the following harmonised standards: EN 280 and EN 954)

Fait à L'Horme le :

Directeur Division _____ /Managing Director, _____ Division

Signature

Cette déclaration est conforme aux exigences de l'annexe II-a de la directive 2006/42/CE. Toute modification de la machine décrite ci-dessus rendrait cette déclaration caduque.
This declaration conforms with the requirements of annex II-A of the directive 2006/42/EEC. Any modification to the above described machine violates the validity of this declaration.

G - Tehnilised andmed

H - Hooldusraamat

1 - Hooldusraamat

Et HAULOTTE®'i garantii kehtiks teie masinale, tuleb kõik hooldus- ja remonditööd kajastada HOOLDUSRAAMATUS, mille leiате teile koos masinaga tarnitud hooldusjuhendi lõpust.

Hooldusraamat

H
- REGISTRE D'INTERVENTION

| REGISTRE D'INTERVENTION HAULOTTE SERVICE | | | | |
|------------------------------------------|--------------------------|-------------|-------------|----------------------------------|
| Date | Nature de l'intervention | Nbre heures | Intervenant | N° intervention Haulotte service |
| | | | | |
| | | | | |
| | | | | |
| | | | | |
| | | | | |
| | | | | |
| | | | | |
| | | | | |
| | | | | |
| | | | | |

MODELE

A

B

C

D

E

F

G

H

I

H - Hooldusraamat